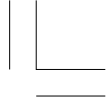




09/02/11 14:38:30 3FHP7600 0001

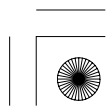
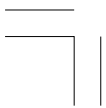


Tämä kirja on osa ATV:ta ja sen tulisi seurata sitä jälleenmyynnin yhteydessä.

Tämän julkaisun tiedot perustuvat viimeisimpiin saatavilla oleviin tietoihin painohetkellä. Honda Motor Co., Ltd. pidättää kaikki oikeudet muutoksiin niistä erikseen ilmoittamatta.

Osittainenkin julkaiseminen ja jäljentäminen kielletty ilman kirjallista lupaa.

© Honda Motor Co., Ltd. 2008

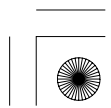
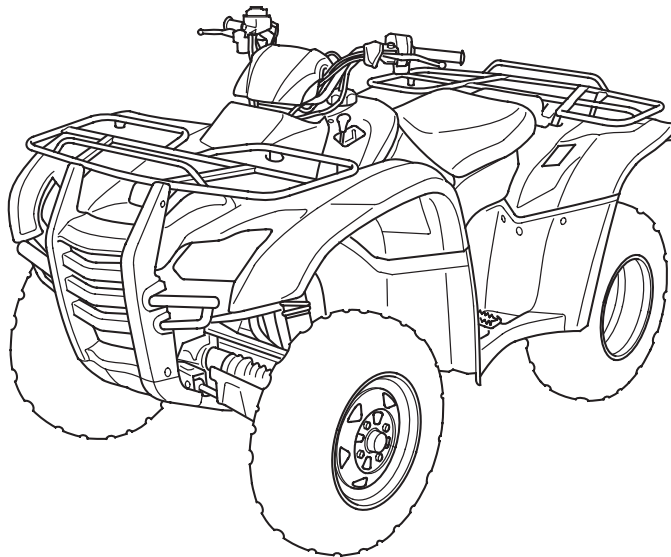




09/02/11 14:38:33 3FHP7600 0002



**Honda TRX420FA
FOURTRAX RANCHER AT
OMISTAJAN KÄSIKIRJA**





Johdanto

Onnittelut että valintasi oli Honda ATV.

Omistaessasi Hondan, olet osa maailmanlaajuista perhettä, jotka arvostavat Hondan mainetta tehdä laadukkaita tuotteita.

Hondasi on suunniteltu maastoajoon, ja vain yhden henkilön kuljettamiseen.

Ennen ajoa, anna itsellesi riittävästi aikaa tutustua kuinka ATV:si toimii. Suojataksesi investointiasi, kehotamme sinua olemaan vastuullinen pitääksesi ATV:si hyvin huollettuna. Määräaikaishuollot tulee suorittaa, totta kai. Mutta on myös tärkeää noudattaa sisäänajo-ohjeita, ja toimintoja ennen ajoa, sekä noudattaa täsmällisesti muita tässä kirjassa mainittuja määräaikaistarkastuksia.

Suosittellemme myös että luet tämän kirjan huolellisesti ennen kuin ryhdyt ajoon. Kirja sisältää paljon tietoa toiminnoista ja turvallisuudesta sekä erinäisiä vinkkejä. Käytön helpottamiseksi, kirjan takaosassa on erillinen hakemisto ja sisällysluettelo.

Kun luet tätä kirjaa, kohtaat erityistietoa ilmoittavan symbolin **HUOMAA**. Tämä tieto auttaa sinua välttämään mahdollisen haaverin Hondallesi, toiselle kohteelle tai ympäristölle.

Aina kun ajat, kulje kevyesti. Pidä reitit kunnossa ja aja vain sallituilla alueilla suojataksesi ympäristöäsi ja pitääksesi reitit sallittuina maastoajolle myös jatkossa.

Johdanto





09/02/11 14:38:43 3FHP7600 0004



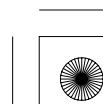
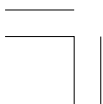
Johdanto

Jos sinulla on kysyttävää, tai jos tarvitset huoltoa tai varaosia, muista että Honda-kauppiaasi tuntee ATV:si parhaiten ja auttaa sinua kaikin puolin.

Hauskaa ajoa!



Johdanto





Muutama sana turvallisuudesta


Sinun ja muiden turvallisuus on erittäin tärkeää. Ja tämän ATV:n turvallinen käyttö on erittäin vastuullista.

Helpottaaksemme turvallisuustiedon havainnointia, olemme varustaneet tämän kirjan erinäisillä toimintaohjeilla ja tarroilla. Nämä tiedot varoittavat sinua mahdollisista vaaroista jotka voivat loukata sinua tai muita.

Kuitenkin, ei ole mahdollista varoittaa sinua kaikista mahdollisista vaaroista ATV:n käytössä. Sinun pitää käyttää omaa harkintakykyä.

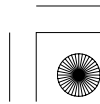
Tärkeiden turvallisuustietojen sisällys:

Turvatarrat — ATV: ssa.

Turvallisuusviesti — ensin hälytys symboli  ja yksi kolmesta viestistä: **VAARA, VAROITUS,** tai **HUOMIO.**



Muutama sana turvallisuudesta





Muutama sana turvallisuudesta

Nämä viestit tarkoittavat:

VAARA

Ohjeiden laiminlyönnin seurauksena on VAKAVA loukkaantuminen tai KUOLEMA.

VAROITUS

Ohjeiden laiminlyönnin seurauksena VOI olla VAKAVA loukkaantuminen tai KUOLEMA.

HUOMIO

Ohjeiden laiminlyönnin seurauksena VOI olla LOUKKAANTUMINEN.

Turvamerkinnyt — sisältää tärkeitä turvamuistutuksia tai varotoimenpiteitä.

Turvaotsikointi — liittyy ATV:n turvallisuuteen.

Toimintaohjeet — kuinka käytät ATV:ta oikein ja turvallisesti.

Tämä kirja sisältää paljon turvallisuuteen liittyvää tietoa — lue se huolellisesti.

Muutama sana turvallisuudesta





Hakemisto

Nämä sivut antavat yleiskuvan tämän kirjan sisällöstä. Ensimmäinen sivu kunkin kappaleen aiheesta kattaa sen kappaleen.

ATV:n turvallisuus	1
Tärkeää turvatietoa jotka sinun pitää tietää, lisäksi kuvaus ATV:si turvatarroista.	
Mittaristo & Hallintalaitteet	9
Mittariston, merkkivalojen ja hallintalaitteiden sijainti ATV:ssa, sekä niiden käyttö ja toimintaohjeet.	
Ennen ajoa	37
Suojavarustuksien, kuten kypärän ja muiden varusteiden tärkeys, kuinka varmistat että sinä ja ATV:si olette valmiita ajoon, sekä tärkeitä ohjeita kuormaukseen.	
Perustoiminnot & Ajaminen	53
Kuinka käynnistät ja sammutat moottorin, sekä vaihteiden ja jarrujen käyttö. Lisäksi, ajamisen turvatoiminnot.	

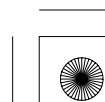
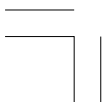


Hakemisto

Hondasi kunnossapito.....	89
Miksi ATV:si tarvitsee määräaikaishuoltoja, mitä tarvitset ennen kuin huollat Hondaasi, omistajan huolto-ohjelma, ja ohjeet tietyille huolloille.	
Vinkit	171
Kuinka varastoit ja kuljetat ATV:ta, ja kuinka toimii ympäristöystävällinen-vastuuntuntoinen ajaja.	
Yllättävät tilanteet.....	181
Mitä teet jos rengas on tyhjä, moottori ei käynnisty, jne.	
Tekniset tiedot	205
Valmistenumerot, tekniset tiedot, ja muut tekniset asiat.	
Sisällysluettelo	214
Lista aiheittain tämän kirjan sisällöstä.	
Luettelo.....	220
Valmistaja ja valtuutettu edustaja EU markkinoille	233



09/02/11 14:39:13 3FHP7600 0009





ATV:n turvallisuus

Tämä kappale antaa joitain tärkeitä tietoja ja ohjeistuksia turvalliseen ajoon ATV:lla. Anna itsellesi hetki aikaa, ja lue nämä sivut huolella. Tässä kappaleessa käsitellään myös ATV:si turvatarrojen sijainti ja merkitys.

Tärkeää turvallisuustietoa.....	2
Turvatarrat.....	5





Tärkeää turvallisuustietoa

ATV:si palvelee sinua monia vuosia — jos tunnet vastuusi itsesi turvallisuudesta ja ymmärrät haasteet mitä ajossa kohtaa.

On monia asioita joilla voit suojata itseäsi ajossa. Löydät monta hyvää neuvoa tästä kirjasta. Seuraavassa muutamia asioita joita me pidämme erittäin tärkeinä.

Noudata ikäsuositusta

Minimi-ikä tämän ATV:n käyttöön on 16 vuotta. Alle 16 vuotiaisen lapsen ei koskaan pitäisi ajaa tätä ajoneuvoa.

Käytä aina kypärää

Todistettu fakta: kypärän käyttö alentaa merkittävästi päähän kohdistuvia vammoja, joten käytä aina kunnollista moottoripyörä kypärää. Käytä myös ajolaseja, tukevia ajosaappaita, ajokäsineitä ja muita suojavaatteita (sivu 38).

Älä koskaan kyyditse matkustajaa

ATV:si on suunniteltu vain yhdelle henkilölle. Siinä ei ole kädensijoja tai jalkatappeja matkustajalle, eikä kahden istuttavaa satulaa, joten älä koskaan kyyditse toista henkilöä. Matkustaja voi myös haitata ATV:n käsiteltävyyttä ja tasapainoa.





Tärkeää turvallisuustietoa

Aja vain maastossa

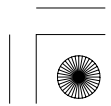
ATV:si on suunniteltu vain maastoajoa varten. Renkaat eivät ole tehty kestopäällysteisille teille, eikä ATV:ssa ole vilkkuja tai muita tarvittavia varusteita yleisillä teillä ajoon. Jos sinun pitää ylittää yleinen tie, taluta ATV tien yli.

Anna aikaa totutteluun & Harjoitteluun

Vaikka olisit aiemmin ajanut toisella ATV:lla, perehdy huolella tämän ATV toimivuuteen ja käsiteltävyyteen. Harjoittele turvallisella alueella kunnes tunnet että ruumiinrakenteesi ja taitosi ovat riittävät ATV:n käsittelyyn.

Ole tarkkana maastossa

Muuttuva maasto voi antaa vaihtelua ja haasteita. Tarkkaile jatkuvasti maastoa yllättävistä käänöksistä, pudotuksista, kivistä, kuopista, ja muista vaaratekijöistä. Pidä nopeutesi riittävän alhaisena jotta ehdit reagoida muuttuviin tilanteisiin.





Tärkeää turvallisuustietoa

Aja rajojesi mukaan

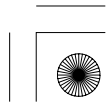
Ajo yli omien rajojensa on toinen yleinen syy ATV onnettomuuksiin. Älä koskaan aja yli kykyjesi, tai nopeammin mitä olosuhteet sallivat. Muista että alkoholi, huumeet, väsymys ja välinpitämättömyys alentavat merkittävästi harkintakykyä ja ajoturvallisuutta.

Älä aja humalassa

Alkoholi ja ajaminen eivät kuulu yhteen. Jo yksi drinkki voi alentaa kykyä reagoida muuttuviin olosuhteisiin, ja reaktioaikasi heikkenee jokaisen ryypyn jälkeen. Joten jos juot, älä aja. Äläkä myöskään anna muiden ajaa humalassa.

Pidä Hondasi hyvässä kunnossa

On tärkeää pitää ATV hyvin huollettuna ja turvallisessa kunnossa. Vaurion korjaus voi olla vaikeaa, varsinkin jos olet maastossa. Vältäaksesi mahdolliset ongelmat, tarkasta ATV ennen jokaista ajoa ja suorita kaikki määräaikaishuollot.

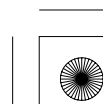
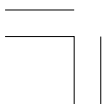




Turvataarrat

Sinun ATV:si on varustettu muutamilla tarroilla jotka sisältävät tärkeää turvallisuuteen liittyvää tietoa. Jokaisen ajajan tulisi lukea ja ymmärtää tarrojen sisältö ennen ajoa.

Tarrat ovat osa ajoneuvoa. Jos tarrat irtoavat tai muuttuvat vaikealukuisiksi, ota yhteys Honda-huoltoosi niiden vaihtamiseksi.



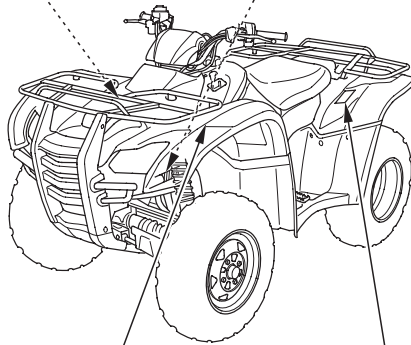


Turvatarrat

CE **TRX420FA** **18.8 kW** ← Moottorin teho
2008 **283 kg** ← Koneen massa
HONDA OF SOUTH CAROLINA MFG., INC.
 1111 HONDA WAY, TIMMONSVILLE, SOUTH CAROLINA
 29161 U.S.A. **MADE IN USA**

⚠ DANGER WARNING
 危险 警告
 ▶ NEVER OPEN WHEN HOT.
 ▶ Hot coolant will scald you.
 ▶ IN URGEZ PAS QUAND CHAUD
 ▶ NEIGT BEI HEISSEN WÄRMEN
 ▶ 危险时 请勿打开
 1.1

TARRA, VAARA:
 ALA KOSKAAN AVAA KUUMANA.
 Kuuma neste voi polttaa sinua.



⚠ WARNING

Overloading this ATV or carrying cargo improperly can change handling, stability and braking performance and can lead to an accident.

Never exceed the maximum front cargo limit of: **66lbs (30kg)**.

Refer to instructions in the Owner's Manual.

TARRA, TAKATELINE:
 ATV:n ylikuormaus tai kuorman virheellinen kuljetus voi vaikuttaa käsiteltävyyteen, tasapainoon ja jarrujen toimintaan ja siten johtaa haaveriin.

Älä koskaan ylitä takatelineen maksimikantavuutta (yhdistetty paino takatelineellä ja säilytyslokerossa): **66lbs (30kg)**.
 Lue ohjeet käsikirjasta.

⚠ WARNING

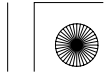
Improper tire pressure or overloading can cause loss of control. Loss of control can result in severe injury or death.

- Cold tire pressure :
 Front : **4.4psi (30kPa)**
 Rear : **4.4psi (30kPa)**
- Maximum weight capacity : **485lbs (220kg)**

TARRA, RENKAAT & YLIKUORMAUSVAROITUS:
 Väärä renkaiden ilmanpaine tai ylikuormaus voi vaikeuttaa hallintaa. Hallinnan menetys voi johtaa vakavaan henkilövahinkoon tai kuolemaan.

• Rengaspaine kylmänä:
 Etu: **4.4psi (30kPa)**
 Taka: **4.4psi (30kPa)**
 • Maksimipaino: **485lbs (220kg)**

6 ATV:n turvallisuus





Turvatarrat

WARNING

The improper operation of ATVs may result in severe injury or death.

- Read the Owner's Manual.
- Never drink and drive.
- Never use alcohol, drugs, or medications while riding.
- Never ride on public roads unless the operator is licensed and the vehicle is properly registered.
- Use proper tie-down technique when loading.
- Always wear your seat belt, and please don't drink and drive.

TARRA, YLEISVAROITUKSET:
ATV:n virheellinen toiminta voi johtaa vakavaan henkilövahinkoon tai kuolemaan.

- Lue käsikirja huolella.
- Noudata kaikkia varoituksia ja ohjeita.
- Älä käytä ilman asianmukaista harjoittelua ja opastusta.

Ajossa:

- Älä aja kovempaa mitä taitosi ja olosuhteet sallivat.
- Noudata aina oikeita ajotekniikoita ajajessasi rinteessä, liukkaalla ja kovassa maastossa.
- Ole varovainen kun ajoalusta muuttuu. ATV:n käsiteltävyys on erilainen eri alustoilla, kuten hiekka, muta tai päällystetty ajotie.

● **Älä koskaan kyyditse matkustajaa**, sillä hän voi haitata tasapainoa ja ohjattavuutta ja siten aiheuttaa hallinnan menetyksen.

● **Vältä ajoa yleisillä teillä**, sillä seurauksena voi olla kolari toisen ajoneuvon kanssa.

● **Älä koskaan aja alkoholin tai huumeen alaisena.**

● **Käytä aina kypärää, ajolaseja ja suojavaatteita.**

TARRA, IKÄRAJOITUS. VAROITUS 16:
Jos tämän ATV:n käyttäjän ikä on alle 16 vuotta, seurauksena saattaa olla vakava henkilövahinko tai kuolema.

Älä koskaan aja tällä ATV:lla jos ikäsi on alle 16.

BRAKING INFORMATION

With four-wheel drive operating, any brake control causes braking at both the front and rear wheels. For detailed braking information, refer to the Owner's Manual.

TARRA, 4WD JARRUTIETOA:
Nelivetoisena, aina käytettäessä mitä tahansa jarrua, sekä etu- että takajarru jarruttavat. Lisää jarrutietoa, lue käsikirjasta.

WARNING

Overloading can affect braking capabilities and vehicle performance and can lead to an accident.

Never exceed the maximum load capacity. Exceeding weight on the rear axle can lift the storage area off the ground. Refer to the Instructions in the Owner's Manual.

TARRA, TAKATELINE:
ATV:n ylikuormaus tai kuorman virheellinen kuljetus voi vaikuttaa käsiteltävyyteen, tasapainoon ja jarrujen toimintaan ja siten johtaa haaveriin.

Älä koskaan ylitä takatelineen maksimikantavuutta (yhdistetty paino takatelineellä ja säilytyslokerossa):
133lbs. (80kg)
Lue ohjeet käsikirjasta.

WARNING

NEVER ride as a passenger. Passengers can cause a loss of control, resulting in SEVERE INJURY or DEATH.

TARRA, MATKUSTAJAVAROITUS:
ÄLÄ KOSKAAN kyyditse matkustajaa.

Matkustaja voi vaikeuttaa hallintaa, seurauksena voi olla **VAKAVA HENKILÖVAHINKO** tai **KUOLEMA**.

WARNING

Towing an improperly loaded trailer can cause loss of control.

- Read towing instructions in owner's manual.
- Tow weight limit: 850lbs. (385kg)
- Tongue weight: 30lbs. (14kg)

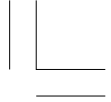
TARRA, VETOKOUKKU:
Väärin kuormatun trailerin veto voi aiheuttaa hallinnan menetyksen.

- Lue veto-ohjeet käsikirjasta.
- Vetokyyky: 850lbs. (385kg)
- Aisapaino: 30lbs. (14kg)

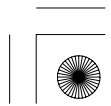




09/02/11 14:40:18 3FHP7600 0017



8 ATV:n turvallisuus





Mittaristo & Hallintalaitteet

Tämä kappale näyttää niiden merkkivalojen ja hallintalaitteiden sijainnin joita käytät normaalisti ennen ajoa, tai ajon aikana.

Tämän sivun osien toiminta on kuvattu tässä kappaleessa. Muiden komponenttien ohjeet on kuvattu toisissa kappaleissa tässä kirjassa, niissä kohdissa joissa niitä käytetään.

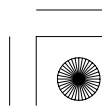
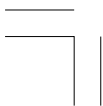
Hallintalaitteiden sijainti.....	11
Merkkivalot & Mittarinäyttö.....	14
Monitoimintonäyttö.....	18
Vaihteen ilmaisin.....	19
Öljynvaihdon ilmaisin.....	20
Matkamittari.....	21
Osamatkamittari.....	21
Tuntimittari.....	22
Polttoainemittari.....	23

(jatkuu)



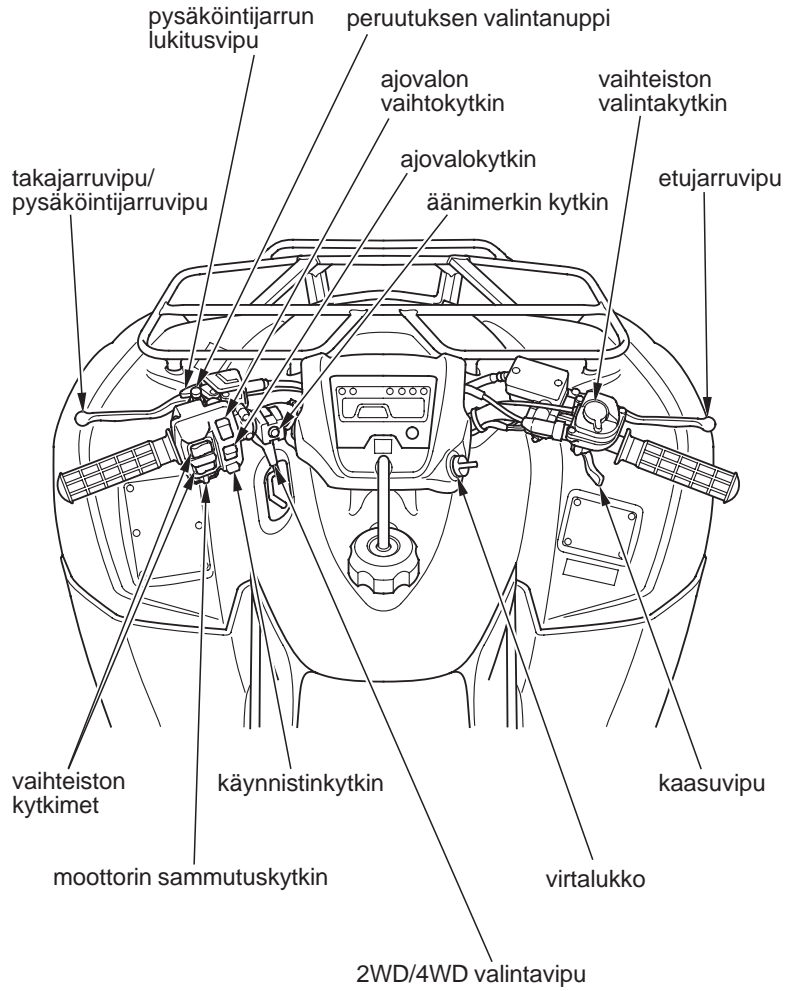
Mittaristo & Hallintalaitteet

Hallintalaitteet & Toiminta.....	24
Polttoainehana	24
Virtalukko.....	25
2WD/4WD valintavipu	26
Käynnistyskytkin	27
Moottorin hätäkatkaisin	27
Ajovalokytkin.....	28
Ajovalon vaihtokytkin	28
Äänimerkin painike.....	28
Kaasuvipu	29
Vaihteiston valintakytkin	30
Vaihdekytkimet	31
Peruutuksen valintanuppi.....	32
Etujarruvipu.....	33
Takajarruvipu	33
Takajarrupoljin.....	33
Pysäköintijarru	34
Merkkilipun kiinnike	35
Vetonupin kiinnike.....	36



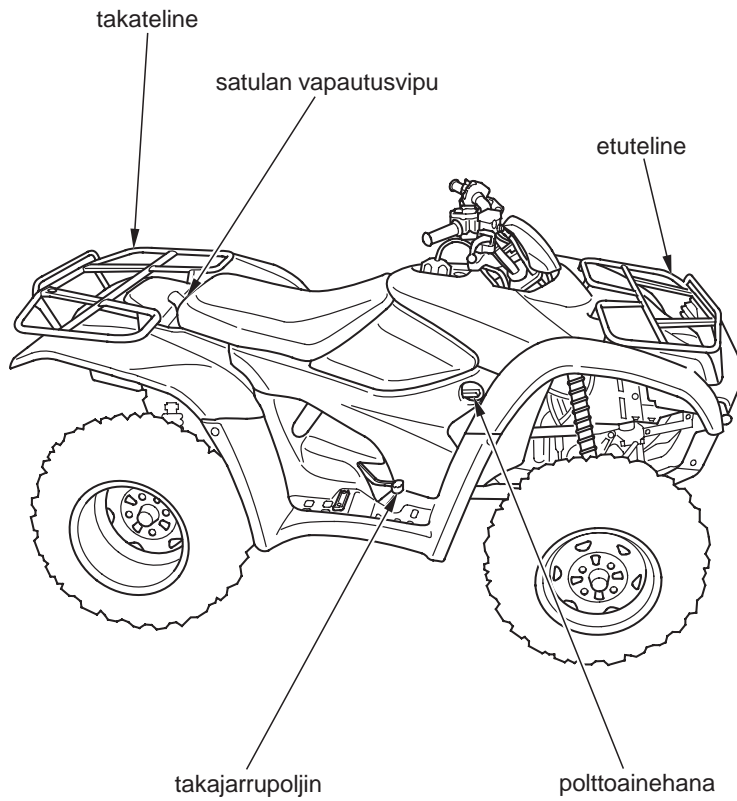


Hallintalaitteiden sijainti



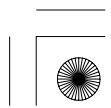
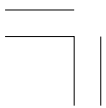
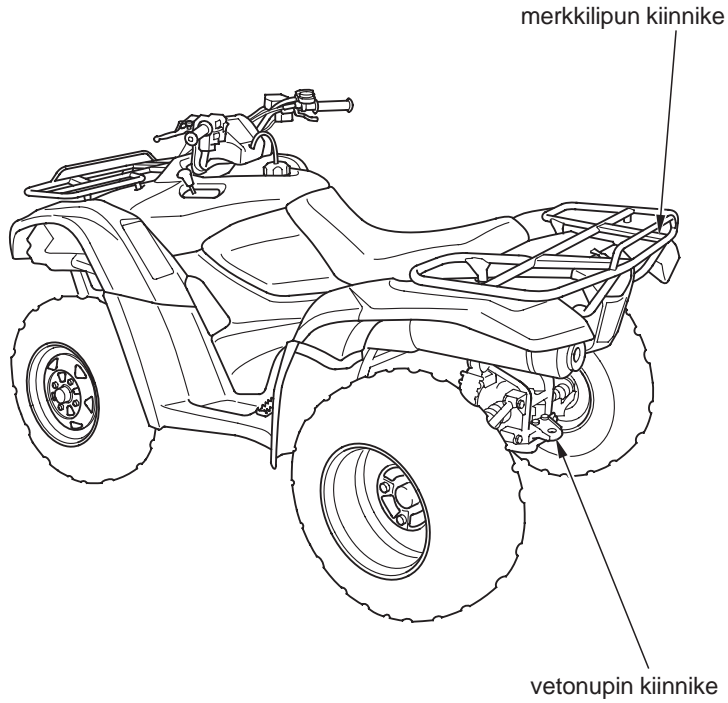


Hallintalaitteiden sijainti





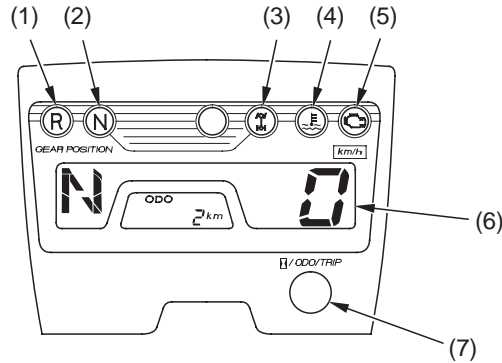
Hallintalaitteiden sijainti





Merkkivalot & Mittarinäyttö

Merkkivalot ja näyttö antavat sinulle ATV: ta tietoa, varoittavat sinua mahdollisista ongelmista ja tekevät ajosta varmempaa ja siten nautittavampaa. Katso merkkivaloja säännöllisesti. Niiden toiminnot on kuvattu tulevissa sivuilla.



- | | |
|--|---|
| (1) peruutusvaihteen merkkivalo | (5) PGM-FI merkkivalo |
| (2) vapaavaihteen merkkivalo | (6) monitoimintonäyttö |
| (3) 4WD merkkivalo | (7) tunti-/matka-/osamatkamittarin valintapainike |
| (4) jäähdytysnesteen korkean lämpötilan merkkivalo | |

Lampun tarkastus

Jäähdytysnesteen korkean lämpötilan merkkivalo ja PGM-FI merkkivalo syttyvät muutaman sekunnin ajaksi kun käänät virtalukon ON (I) asentoon. Merkkivalot ovat tunnistettavissa luettelossa sivu 16 sanoin: *Lampun tarkastus*.

14 Mittaristo & Hallintalaitteet





Merkkivalot & Mittarinäyttö

Kun vaihde on kytketty peruutus- tai vapaavaihteelle, kyseisen vaihteen merkkivalo palaa kun virtalukko on kytketty ON (I) asentoon niin kauan kunnes vaihde kytketään pois päältä.

4WD merkkivalo syttyy kun käännät virtalukon ON (I) asentoon ja palaa kunnes kytket 4WD toiminnon pois päältä.

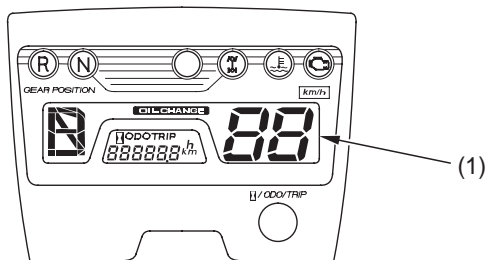
Mikäli jokin merkkivaloista ei syty silloin kun niiden pitäisi, anna Honda-huollon tutkia syy.

Näytön tarkistus

Kun virtalukko käännetään asentoon ON (I), minitoimintonäytön (1) kaikki segmentit näkyvät hetkellisesti, näin pystyt varmistumaan nestekidenäytön toimintakunnosta.

Näytön toiminta on kuvattu taulukossa sivulla 17 sanoin: *näytön tarkastus*.

Mikäli näytön jokin osa ei syty silloin kuin pitäisi, anna Honda-huollon tutkia syy.



(1) monitoimintonäyttö



Merkkivalot & Mittarinäyttö

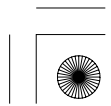
1	Peruutusvaihteen merkkivalo	Palaa kun vaihteisto on kytketty peruutukselle. <i>Lampun tarkistus.</i>
2	Vapaavaihteen merkkivalo	Palaa kun vaihteisto on kytketty vapaalle. <i>Lampun tarkistus.</i>
3	4WD merkkivalo	Palaa kun 4WD toiminto on kytketty. <i>Lampun tarkistus.</i>
4	Jäähdytysnesteen korkean lämpötilan merkkivalo	Syttyy kun jäähdytysnesteen lämpötila nousee riittävän korkeaksi mahdollista moottorin vaurion. Jos merkkivalo syttyy ajossa, pysäytä ajoneuvo välittömästi, sammuta moottori ja anna sen jäähtyä. Katso sivu 195. <i>Lampun tarkistus.</i>
5	PGM-FI merkkivalo	Syttyy kun PGM-FI (Programmed Fuel Injection) järjestelmässä on ilmennyt häiriö. Palaa myös muutaman sekunnin ajan kun virtalukko käännetään ON (I) asentoon. Jos merkkivalo syttyy muissa tapauksissa, vähennä nopeutta, ja toimita ajoneuvo mahdollisimman pian Honda huoltoon. <i>Lampun tarkistus.</i>





Merkkivalot & Mittarinäyttö

6	Monitoimintonäyttö	Näyttö sisältää seuraavat toiminnot. <i>Näytön tarkastus.</i>
	Vaihteen ilmaisin	Näyttää valitun vaihteen (sivu 19).
	Öljynvaihdon ilmaisin	Syttyy kun moottoriöljynvaihdon vaihtoväli on täyttynyt (sivu 20).
	Nopeusmittari	Näyttää ajonopeuden.
	Matkamittari	Näyttää kokonaiskilometrit (sivu 21).
	Osamatkamittari	Näyttää ajettua matkaa (sivu 21).
7	Tuntimittari	Näyttää moottorin käyttötunnit ja tunnin kymmenykset (sivu 22).
	Tunti-/matka-/osamatkamittarin valintapainike	Valitaan näyttöön matkamittari, osamatkamittari tai tuntimittari. Nolataan osamatkamittari (0) (sivu 21). Painiketta käytetään myös öljynvaihdon ilmaisimen nollaamiseen (sivu 20).



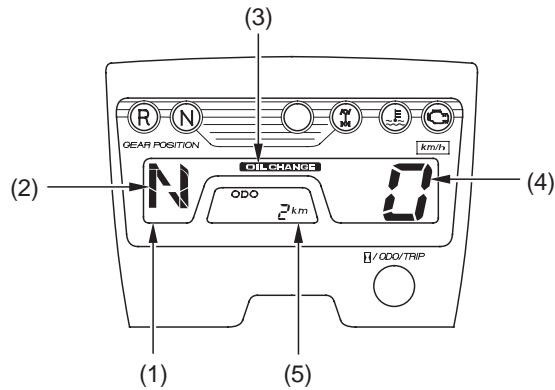


Merkkivalot & Mittarinäyttö

Monitoimintonäyttö

Manitoimintonäyttö (1) sisältää seuraavat toiminnot:

- Vaihteen ilmaisin
- Öljyn vaihdon ilmaisin
- Nopeusmittari
- Matkamittari
- Osamatkamittari
- Tuntimittari



- (1) monitoimintonäyttö
- (2) vaihteen ilmaisin
- (3) öljyn vaihdon ilmaisin
- (4) nopeusmittari
- (5) matka-/osamatka-/tuntimittari





Merkkivalot & Mittarinäyttö

Vaihteen ilmaisain

Vaihteen ilmaisain (1) näyttää valitun vaihteen kun virtalukko on ON (I) asennossa.

Automaatti (AUTO) toiminto:

Näytön ilmaisimet N vapaavaihte, R peruutusvaihte ja D eteenajo.

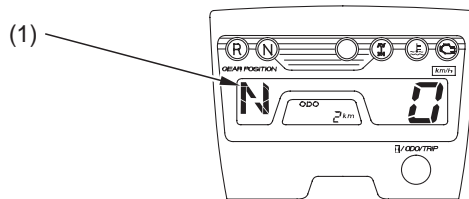
Manuaalivaihteisto (ESP) toiminto:

Näytön ilmaisimet N vapaavaihte, R peruutusvaihte ja vaihteet 1–5 eteenajoon.

“—” näkyy vaihteenilmaisimen näytössä jos vaihteistossa vaihte ei ole oikein kytkeytynyt. Ennen ajoa, tarkasta vaihteenilmaisimen näytöstä että vaihte on oikein kytkeytynyt.

Jos vaihteen ilmaisain näyttää “—” tai jos se vilkkuu, käännä virtalukko OFF (O) asentoon ja sen jälkeen takaisin ON (I) asentoon.

Jos vaihteen ilmaisain näyttää “—”, heijaa ajoneuvoa eteen ja taakse ja varmista että vaihteen ilmaisain näyttää oikein ja jos näytössä edelleen on “—” tai jos se vilkkuu, ota yhteys Honda huoltoon.



(1) vaihteen ilmaisain



Merkkivalot & Mittarinäyttö

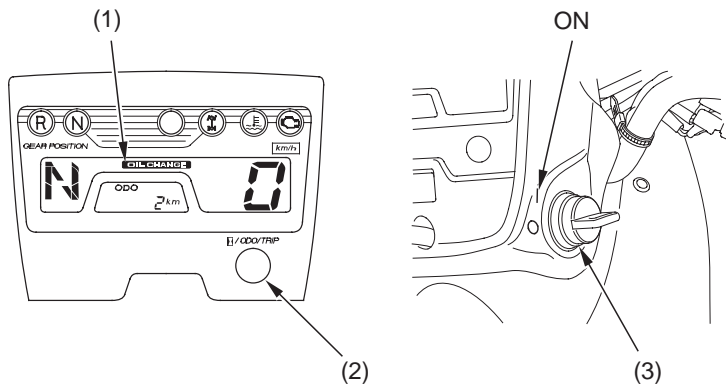
Öljyvaihdon ilmaisin

Öljyvaihdon ilmaisin (1) ilmestyy näyttöön, kun ATV:n ajokilometrit tai käyttötunnit lähestyvät huoltotaulukon ilmoittamia öljyvaihdon huoltovälejä.

Nollaa ilmaisin jokaisen öljyvaihdon jälkeen.

Ilmaisimen nollaus, pidä tunti-/matka-/osamatkamittarin valintapainiketta (2) pohjaan painettuna ja käännä virtalukko (3) ON (I) asentoon yli 5 sekunnin ajaksi. Ilmaisim häviää näytöstä.

Jos öljyt vaihdetaan ennen kuin ilmaisin syttyy, suorita ilmaisimen nollaus öljyvaihdon jälkeen. Ilmaisimen pitää syttyä nollausvaiheessa näytölle 5 sekunnin ajaksi ja sen jälkeen sammua. Näin varmistut ilmaisimen nollauksesta.



- (1) öljyn vaihdon ilmaisin
- (2) tunti-/matka-/
osamatkamittarin valintapainike
- (3) virtalukko

I ON

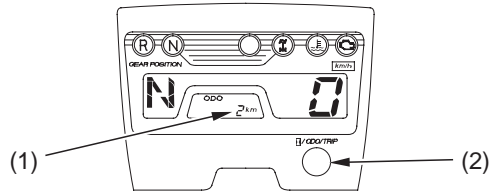




Merkkivalot & Mittarinäyttö

Matkamittari

Kun valittuna on matkamittari (1), näyttää se kertyneet kokonaiskilometrit kun virtalukko on ON (I) asennossa. Vaihtaaksesi näyttöä välillä osamatka-, matka- ja tuntimittarin välillä, paina ja vapauta tunti-/matka-/osamatkamittarin valintapainiketta (2).

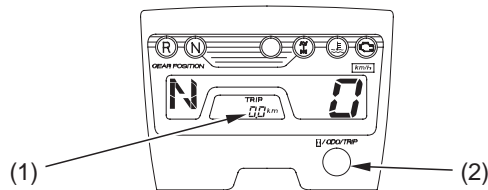


(1) matkamittari

(2) tunti-/matka-/osamatkamittarin
valintapainike

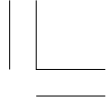
Osamatkamittari

Kun valittuna on osamatkamittari (1), näyttää se kertyneet osakilometrit kun virtalukko on ON (I) asennossa. Vaihtaaksesi näyttöä välillä osamatka-, matka- ja tuntimittarin välillä, paina ja vapauta tunti-/matka-/osamatkamittarin valintapainiketta (2). Nollataksesi osamatkamittarin, pidä tunti-/matka-/osamatkamittarin valintapainiketta pohjaan painettuna vähintään 2 sekunnin ajan.



(1) osamatkamittari

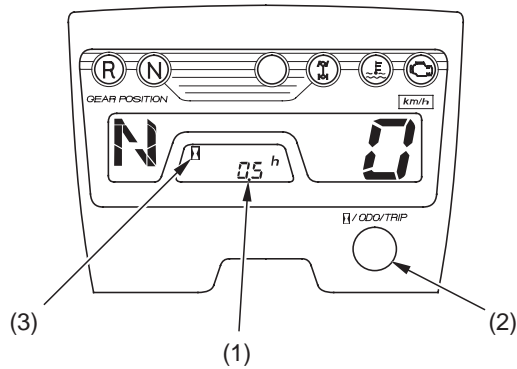
(2) tunti-/matka-/osamatkamittarin
valintapainike



Merkkivalot & Mittarinäyttö

Tuntimittari

Kun valittuna on tuntimittari (1), näyttää se kertyneet käyttötunnit kun virtalukko on ON (I) asennossa. Tuntimittari auttaa määrittämään oikean huoltovälin. Vaihtaaksesi näyttöä välillä osamatka-, matka- ja tuntimittarin välillä, paina ja vapauta tunti-/matka-/osamatkamittarin valintapainiketta (2). Tuntimittarin ilmaisin (3) syttyy näyttöön.



- (1) tuntimittari
(2) tunti-/matka-/osamatkamittarin
valintapainike

- (3) tuntimittarin merkki





Merkkivalot & Mittarinäyttö

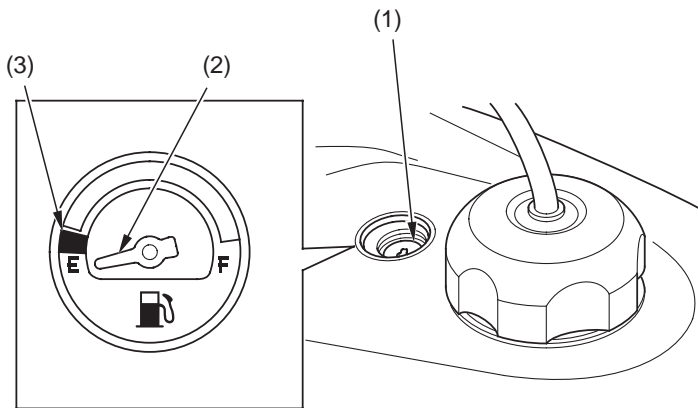
Polttoainemittari

Polttoainemittari (1) näyttää jäljellä olevan polttoaineen noin määrän. Merkissä F (täysi) on polttoainetta jäljellä, mukaan lukien varatankin:

13,3 l

Kun mittarin neula (2) kohtaa punaisen viivamerkin (3), on polttoaine vähissä, tankkaa mahdollisimman pian. Neulan ollessa punaisen viivamerkin kohdalla on polttoainetta tankissa noin:

2,9 l



(1) polttoainemittari
(2) mittarin neula

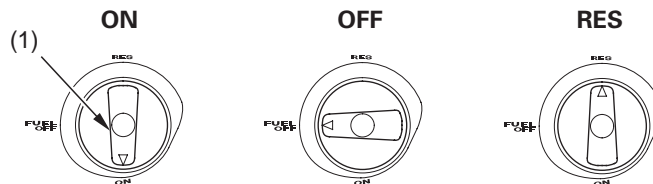
(3) punainen viiva



Hallintalaitteet & Toiminta

Polttoainehana

OIKEA PUOLI



(1) polttoainehana

Manuaalinen polttoaineen hana (1) sijaitsee tankin alla oikealla puolella.

Kolmi-tie hanalla ohjataan polttoaineen kulkua tankista polttoainepumpulle.

ON – asento normaaliajoon.

OFF – asento pysäköintiin, varastointiin tai kuljetukseen.

RES – asento varatankin käyttöön.

Varapolttoaine

Varmista että hana tulee ON asentoon tankkauksen jälkeen. Jos hana jätetään RES asentoon, voi polttoaine loppua yllättäen.

Lisätietoa ATV: n tankkauksesta, katso sivu 106.



Hallintalaitteet & Toiminta

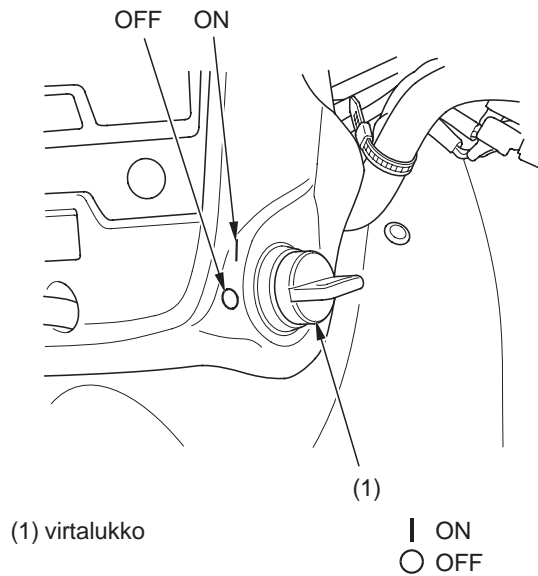
Virtalukko

Virtalukkoa (1) käytetään moottorin käynnistyksessä ja sammutuksessa (sivu 60). Aseta avain lukkoon ja käännä ON (|) asentoon.

Virtalukkoa käytetään myös öljynvaihdon ilmaisimen nollaamiseen (sivu 20).

Avaimen asento	Toiminto
ON ()	Sähköt käytössä.
OFF (○)	Sähköt ei ole käytössä.

OHJAUSTANGON KESKUSTA





Hallintalaitteet & Toiminta

2WD/4WD valintavipu

ATV:si on varustettu 2WD/4WD valintavivulla (1) jolla valitaan joko ‘2WD’ tai ‘4WD’ toiminto. Valitse sopiva toiminto ajo-olosuhteiden mukaan.

Pidä molemmat kädet ohjaustangossa aina kun ajoneuvo on liikkeessä ja se on kokonaan pysähtyä ennen kuin käytät 2WD/4WD valintavipua.

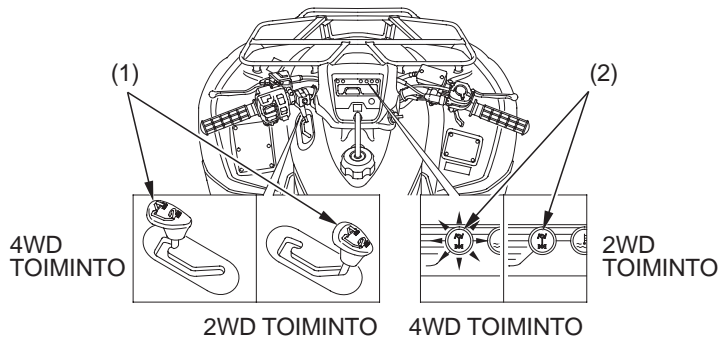
2WD/4WD valintavipu sijaitsee polttoainetankin vasemmalla puolella. Valitaksesi toiminnon, siirrä 2WD/4WD valintavipua haluttuun asentoon.

Käytettäessä 2WD/4WD valintavipua, toiminto ei välttämättä kytkeydy mekaanisesti ennen kuin eteenpäin liike alkaa.

Tarkasta valittu toiminto, katso 4WD merkkivaloa (2).

2WD toiminto : 4WD merkkivalo ei pala kun valittuna on 2WD toiminto.

4WD toiminto : 4WD merkkivalo palaa kun valittuna on 4WD toiminto.



(1) 2WD/4WD valintavipu

(2) 4WD merkkivalo

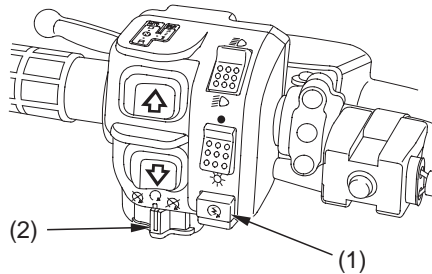


Hallintalaitteet & Toiminta

Käynnistyskytkin



VASEN OHJAUSTANKKO



(1) käynnistinkytkin

(2) moottorin sammutuskytkin

ALOITUS

OFF

RUN

Käynnistinpainiketta (1) käytetään moottorin käynnistykseen. *Moottorin käynnistys*, katso sivu 62.

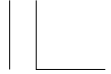
Kun käynnistinpainiketta painetaan, pyörittää käynnistinmoottori moottoria. Käynnistinmoottori ei toimi jos moottorin hätäkatkaisin on OFF () asennossa.

Moottorin hätäkatkaisin



Moottorin sammutuskytkintä (2) käytetään moottorin sammuttamiseen hätätapauksissa. Käyttö, siirrä kytkin OFF () asentoon. Kytkin pitää palauttaa RUN () asentoon moottoria uudestaan käynnistettäessä, ja sen tulee normaalisti olla RUN () asennossa vaikka moottori on sammutettuna.

Jos ATV sammutetaan virtalukon ollessa ON () asennossa ja hätäkatkaisimen ollessa OFF () asennossa, on seurauksena akun purkautuminen. Käännä virtalukko OFF () asentoon estääksesi akun purkautumisen.

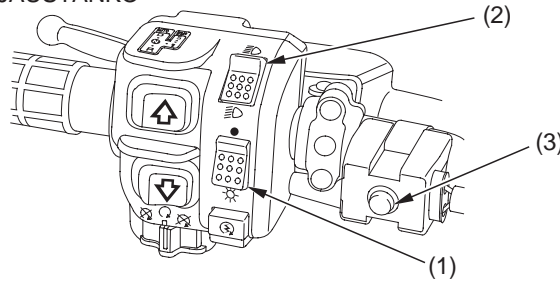


Hallintalaitteet & Toiminta

Ajovalokytkin



VASEN OHJAUSTANKO



(1) ajovalokytkin

ON
 OFF

(2) ajovalon vaihtokytkin

HI
 LO

(3) äänimerkin kytkin

Ajovalokytkimellä (1) kytetään ajovalot päälle ON () tai pois OFF ().
Käyttö, sierra kytkin asentoon ON () tai OFF ().

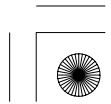
Ajovalon vaihtokytkin



Ajovalon vaihtokytkimellä (2) kytetään kauko-tai lähivalot. Käyttö, sierra kytkin asentoon HI () kytkeäksesi kaukovalot tai asentoon LO () kytkeäksesi lähivalot.

Äänimerkin painike

Äänimerkkiä käytetään muiden varoittamiseen. Käyttö, paina äänimerkin kytkintä (3).

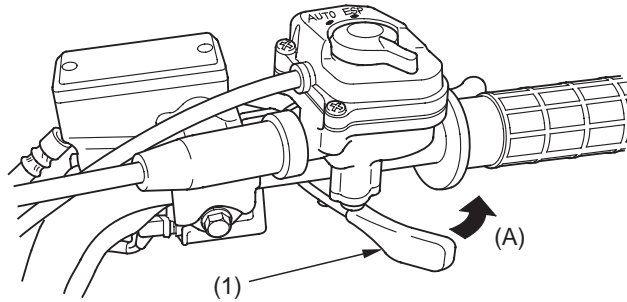




Hallintalaitteet & Toiminta

Kaasuvipu

OIKEA OHJAUSTANKKO



(1) kaasuvipu

(A) avaa kaasua

Kaasuvivulla säädetään moottorin kierroksia (käyntinopeutta). Lisätäkseen kierroksia, paina kaasuvivua (1) peukalolla. Vähentääksesi kierroksia, vapauta kaasuvivua. Kaasuvipu palautuu automaattisesti kiinniasentoon (tyhjäkäynnille) kun irrotat peukalon vivusta.



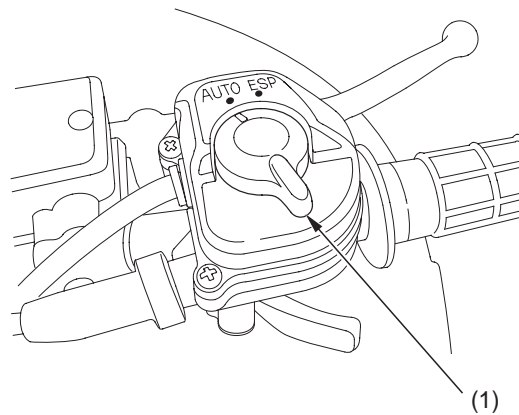
Hallintalaitteet & Toiminta

Vaihteiston valintakytkin

Vaihteiston valintakytkimessä (1) on kaksi asentoa, AUTO (automaatti-) ja ESP (manuaalivaihteisto).

Katso *Vaihteiden käyttö* sivulta 65.

OIKEA OHJAUSTANKO



(1) vaihteiston valintakytkin





Hallintalaitteet & Toiminta

Vaihdekytkimet

Automaattivaihteisto (AUTO) toiminto:

Vaihdekytkimiä (ylösvaihtajakytkin (1) ja alasvaihtajakytkin (2)) käytetään valittaessa eteenajo (D), vapaa- (N) ja peruutusvaihde (R).

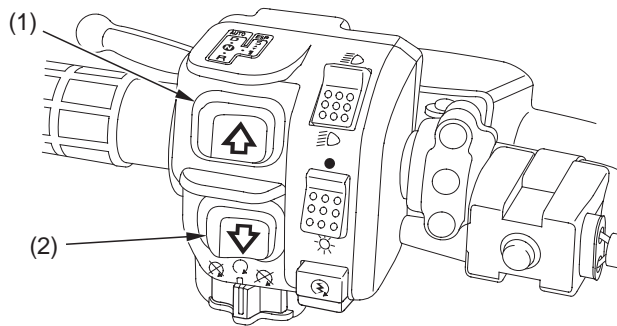
Katso *Vaihteiden käyttö* (sivu 65) ja *Peruuttaminen* (sivu 71).

Manuaalivaihteisto (ESP) toiminto:

Vaihdekytkimiä käytetään vaihteiden vaihtamiseen. Käyttö, paina ylösvaihtajakytkintä (1) valitaksesi seuraavan isomman vaihteen tai alasvaihtajakytkintä (2) valitaksesi seuraavan pienemmän vaihteen.

Katso *Vaihteiden käyttö* (sivu 65) ja *Peruuttaminen* (sivu 71).

VASEN OHJAUSTANKO



- (1) vaihtaminen isommalle
- (2) vaihtaminen pienemmälle

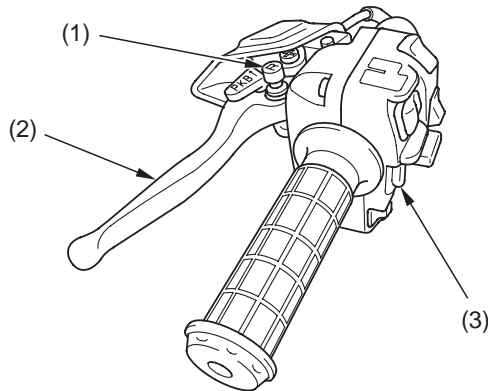


Hallintalaitteet & Toiminta

Peruutuksen valintanappi

Peruutusvaihteen valintanappi (1) sijaitsee takajarru-/pysäköintijarruvivussa (2). Käyttö, kun ATV on täysin pysähtynyt ja vaihde on vapaalla (varmistu että vapaavaihteen "N" merkki on näytössä), paina nuppia, purista taka-/pysäköintijarruvipua ja paina alemmaa vaihdekytkintä (3) kerran. *Peruuttaminen*, katso sivu 71.

VASEN OHJAUSTANKO



(1) peruutuksen valintanappi
(2) takajarruvipu/pysäköintijarruvipu

(3) vaihtaminen pienemmälle





Hallintalaitteet & Toiminta

Etujarruvipu

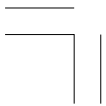
Etujarruvipua käytetään vauhdin hidastamiseen tai ATV: n pysäyttämiseen. Käyttö, purista jarruvipua. Tietoa jarrutustekniikoista, katso sivu 73 .

Takajarruvipu

Takajarruvipua käytetään vauhdin hidastamiseen tai ATV: n pysäyttämiseen. Käyttö, purista jarruvipua. Tietoa jarrutustekniikoista, katso sivu 73 .

Takajarrupoljin

Takajarrupoljinta käytetään vauhdin hidastamiseen tai ATV: n pysäyttämiseen. Käyttö, paina jarrupoljinta. Tietoa jarrutustekniikoista, katso sivu 73 .

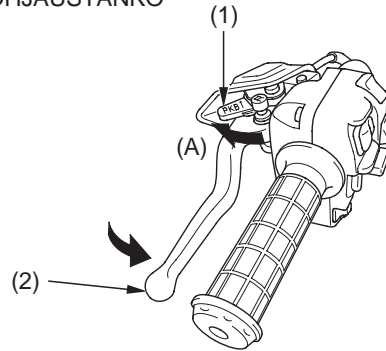




Hallintalaitteet & Toiminta

Pysäköintijarru

VASEN OHJAUSTANKO



(1) lukitusvipu

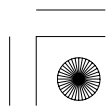
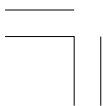
(A) lukitse

(2) takajarruvipu/pysäköintijarruvipu



Lukitusvipua (1) takajarru-/pysäköintijarruvivussa (2) käytetään jarrun lukitsemiseen. Käyttö, purista takajarru-/pysäköintijarruvipua vasemmalla kädellä ja työnnä lukitusvipua eteenpäin oikealla kädellä. Katso *Pysäköinti*, sivu 87.

Jarruvalot aktivoituvat kun pysäköintijarru on kytketty. Kun pysäköintijarru on kytketty, käännä virtalukko OFF (○) asentoon estääksesi akun tyhjenemisen.

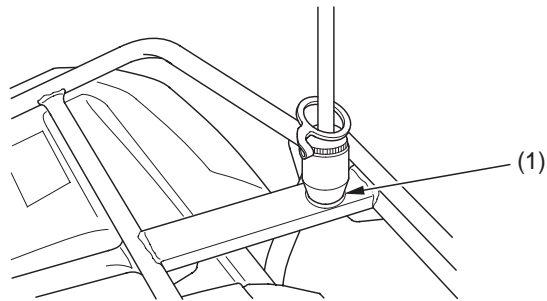




Hallintalaitteet & Toiminta

Merkkilipun kiinnike

OIKEA TAKA



(1) merkkilipun kiinnike

Merkkilippu on lisävaruste jonka saat hankittua tarvittaessa Honda-kauppialtasi. Merkkilippu tulee kiinnittää lipun kiinnityspisteeseen (1), kiinnitysohjeet seuraa lipun mukana.

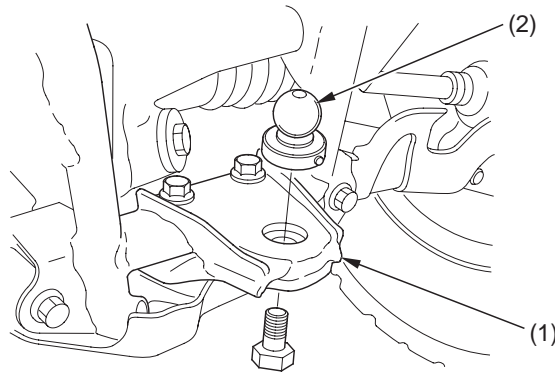
Merkkilippu on pakollinen joissain paikoissa. Varmista paikalliset ohjeistukset ennen ajoa.



Hallintalaitteet & Toiminta

Vetonupin kiinnike

TAKA



(1) vetonupin kiinnike

(2) pallonuppi

Vetokoukku (1) sijaitsee rungon takaosassa. Käyttääksesi koukkuja, valitse oikean kokoinen vetonuppi (2) joka sopii traileriin.

Vetonupin tai koukun kiinnityksessä, varmista ohjeistukset perävaunun valmistajalta. Kuormausrajat ja ohjeet, katso sivu 48.



Ennen ajoa

Ennen jokaista ajokertaa, varmista että sinä ja Hondasi olette valmiita ajoon. Tämä kappale auttaa sinua arvioimaan valmiutta ajoon, mitä kohtia ATV: sta pitäisi tarkastaa ja säätää jotta ajaminen olisi mukavaa, huoletonna ja turvallista. Tämä kappale sisältää myös tärkeää tietoa kuormauksesta.

Oletko valmis ajoon?	38
Suojavaatetus	38
Ajoharjoittelu	40
Ikäsuositus	41
Ei matkustajia	41
Ei alkoholia tai huumeita	42
Onko ATV:si valmis ajoon?	43
Ennen ajoa tarkistukset	43
Kuormausrajat & Ohjeet	47
Kuormaus	47
Kuormausrajat	48
Kuormauksen ohjeet	49
Lisälaitteet & Muutostyöt	50
Lisävarusteet	50
Muutostyöt	51



Oletko valmis ajoon?

Ennen kuin ajat ATV: lla ensimmäistä kertaa, suosittelemme että sinä:

- Luet tämän käsikirjan ja ATV: n varoitustarrat huolellisesti.
- Varmistat että ymmärrät kaikki turvallisuusviestit.
- Tiedät kuinka kaikkia hallintalaitteita käytetään.

Ennen jokaista ajoa, varmista:

- Että tunnet olevasi fyysisesti ja psyykkisesti kunnossa.
- Että olet suojannut itsesi kypärällä (higna kiinnitetty), ajolaseilla ja muilla suojavaatteilla.
- Ettet ole alkoholin tai huumeiden vaikutuksen alaisena.

Suojavaatetus

Turvallisuutesi kannalta, suosittelemme että käytät aina kunnollista motoristin kypärää, ajolaseja, ajosaappaita, käsineitä, pitkiä ajohousuja ja takkia kun ajat. Vaikka täydellinen suojaus ei ole mahdollista, asianmukainen suojaus alentaa merkittävästi onnettomuusriskiä ajossa.

Seuraavat ohjeet auttavat sinua oikeiden ajovarusteiden valinnassa.

Kypärä ja ajolasit

Kypäräsi on tärkein ajovaruste koska se suojaa parhaiten päähän kohdistuvilta vammoilta. Kypärä pitäisi myös istua hyvin päähän, sekä tuntua päässä mukavalta.



Oletko valmis ajoon?

Avokypärä antaa kyllä hyvän suojan, mutta umpikypärä suojaa vielä paremmin. Suojataksesi silmiäsi ja näkökykyä, käytä aina suojavisiiriä tai suojalaseja.

VAROITUS

Tämän ATV:n käyttö ilman asiallisia ajovarusteita, kypärää ja suojalaseja lisää loukkaantumisen tai kuoleman vaaraa onnettomuus tilanteissa.

Käytä aina hyväksytyjä ja sopivia ajovarusteita, moottoripyöräilijän kypärää, silmän suoja (ajolasit tai visiiri), käsineitä, saappaita, ajopaitaa tai takkia ja pitkiä ajohousuja.

Lisäajovarusteet

Kypärän ja suojalasiensa lisäksi suosittelemme:

- Tukevat maastoajoon tarkoitetut motoristin saappaat jalkojen, nilkkojen ja säärien suojaksi.
- Maastoajoon tarkoitetut motoristin käsineet.
- Ajohousut joissa on lantiotuet, ajopaita jossa on kyynärsuojat sekä rinta-/olkapanssari.



Oletko valmis ajoon?

Ajoharjoittelu

Ajotaitojen kehittyminen vie aikaa. Vaikka olisit ajanut toisella ATV:lla ennenkin, anna itsellesi aikaa tutustua miten tämä ATV toimii ja käyttäytyy. Harjoittele ATV:lla ajamista turvallisella alueella kehittääksesi ajotaitojasi. Älä aja vaikeassa maastossa ennen kuin olet sinut ATV:n kanssa, ja tunnet että käsittelet sitä turvallisesti.

VAROITUS

Tämän ATV:n käyttö ilman oikeaa opettelua lisää riskiä joutua onnettomuuteen jonka seurauksena voi olla vakava henkilövahinko tai kuolema.

Kokemattoman käyttäjän tulisi harjoitella huolella asiantuntevan henkilön kanssa ajotekniikoita ja eri ajo-olosuhteita mitä tässä käsikirjassa käsitellään.





Oletko valmis ajoon?

Ikäsuositus

Minimi-ikä tämän ATV:n ajamiseen on 16 vuotta. Älä koskaan anna alle 16 vuotiaisen lapsen ajaa tätä ajoneuvoa.

VAROITUS

Lapsi joka käyttää tätä ATV:tä, ja joka ei täytä ikärajasuositusta, voi menettää ajoneuvon hallinnan ja sen seurauksena voi olla henkilövahinko tai kuolema.

Alle 16 vuotiaan lapsen ei pitäisi koskaan ajaa ATV:llä, jonka kuutiotilavuus on yli 90cc.

Ei matkustajia

Tämä ATV on suunniteltu vain yhden henkilön kuljettamiseen. Tilava satula on suunniteltu mahdollistamaan ajajan vartalon siirtämistä eri ajoasentoihin, ei kyyditsemiseen. Älä koskaan kyyditse toista henkilöä satulassa tai etu- tai takatelineellä.

VAROITUS

Matkustajan kyyditseminen alentaa huomattavasti ATV:n tasapainoa ja ajettavuutta ja voi johtaa sinun ja matkustajan henkilövahinkoon tai kuolemaan.

Älä koskaan kuljeta matkustajaa tällä ATV:llä.



Oletko valmis ajoon?

Ei alkoholia tai huumeita

Alkoholi, huumeet ja ATV eivät kuulu yhteen. Jo pienikin määrä alkoholia tai huumausainetta voi heikentää ATV:n turvallista käyttöä. Myös psykieläkkeet voivat olla vaaraksi ATV:n käytössä. Keskustele lääkärisi kanssa varmistaaksesi lääkityksen sopivuudesta ajoneuvon käyttöön.

VAROITUS

Alkoholin tai huumausaineen käyttö alentaa tuntuvasti arviointikykyä, hidastaa toimintojasi, vaikuttaa tasapainoon ja harkintakykyyn, ja seurauksena voi olla vakava henkilövahinko tai kuolema.

Älä koskaan aja tätä ATV:ta alkoholin tai huumausaineen alaisena.





Onko ATV:si valmis ajoon?

Ennen jokaista ajokertaa, on tärkeää että tarkastat ATV: n, ja korjaat mahdolliset viat ja puutteet. Ennen ajoa tarkistukset ovat tärkeitä, ei pelkästään turvallisuuden kannalta, vaan myös mahdollisen vian, kuten renkaan tyhjenemisen aiheuttama häiriö.

Jos ATV: si on ollut kaatuneena tai kolarissa, älä aja ennen kuin ajoneuvo on tutkittu huolellisesti Honda-huollossa. Jossain voi olla jotain piilovikoja joita et itse huomaa.

VAROITUS

Kehno ylläpito tai puutteiden korjaamattomuus ennen ajoa voi johtaa onnettomuuteen ja seurauksena voi olla vakava henkilövahinko tai kuolema.

Tee tarkistukset ennen jokaista ajokertaa ja korjaa mahdolliset puutteet/viat.



Ennen ajoa tarkistukset

Tarkasta seuraavat kohdat ennen kuin ajat ATV: lla:

Moottoriöljy

Tarkasta öljyn määrä ja lisää tarvittaessa (sivu 112).
Tarkasta ettei ole vuotoja.

Jäähdytin

Jäähdytysneste

Tarkasta jäähdytysnesteen taso ja lisää nestettä tarvittaessa (sivu 122).
Tarkasta ettei ole vuotoja.





Onko ATV:si valmis ajoon?

Polttoaine

Tarkasta polttoaineen määrä ja lisää tarvittaessa (sivu 107). Varmista myös että tankin korkki on kunnolla kiinni.
Tarkasta ettei ole vuotoja.

Renkaat

Tarkasta ilmanpaineet ja säädä tarvittaessa. Tarkasta myös kuluneisuus ja ettei renkaissa ole vaurioita (sivu 152).

Voimansiirron suojakumit

Tarkasta vauriot (sivut 160, 161).

Suojat

Tarkasta vauriot ja kiinnitys (sivut 157, 158).

Mutterit & Pultit

Tarkasta renkaiden muttereiden kiinnitys. Tarkasta myös hallintalaitteiden muttereiden ja pulttien kiinnitys.

Alusta & Pakoputkisto

Poista kaikki kura, ruohot ja muut epäpuhtaudet jotka voivat aiheuttaa palovaaran tai voivat vaikuttaa ajoneuvon hallittavuuteen.

Ilmansuodatinkotelon tyhjennysputki

Tarkasta ettei tyhjennysputkessa ole sakkaa. Tarvittaessa puhdista putki (sivu 132) ja tarkasta ilmansuodatinkotelo.

Vuodot, Irtonaiset osat

Kävele ATV: n ympäri ja tarkasta ettei ole vuotoja tai esim. irtonaisia vaimereita.

44 Ennen ajoa





Onko ATV:si valmis ajoon?

<i>Vaijerit</i>	Tarkasta vaijereiden kiinnitys ja ettei vaijerin kuori ole vaurioitunut. Vaihda tai kiristä tarvittaessa.
<i>Valot</i>	Varmista että ajovalo, jarruvalo ja takavalot toimivat oikein.

Jos kuljetat kuormaa, tarkasta lisäksi seuraavat kohdat:

<i>Kuormausrajat</i>	Varmista ettei ylitä kuormausrajoja (sivu 48).
<i>Kuorma</i>	Varmista kuorman kiinnitys.

Tarkasta nämä kohdat ajon jälkeen:

<i>Kaasuvipu</i>	Tarkasta vapaaliike ja säädä tarvittaessa. Paina kaasuvipua ja tarkista että se liikkuu pehmeästi kaikissa ohjaustangon asennoissa ja sulkeutuu automaattisesti kun vapautat sen (sivu 133).
<i>Jarrut</i>	Purista etu- ja takajarruvipuja sekä takajarrupoljinta varmistaaksesi että hallintalaitteet toimivat normaalisti. Paina takajarrupoljinta muutama kerta, jonka jälkeen tarkasta takajarruvivun vapaaliike (sivu 146). Varmista ettei ole jarrunestevuotoja.
<i>Peruutusvaihteen vipu</i>	Tarkasta vapaaliike ja säädä tarvittaessa (sivu 135). Varmista että vipu liikkuu kevyesti eikä se takertele.



Onko ATV:si valmis ajoon?

*Ajovalokytkin ja
Ajovalon vaihtokytkin*

Tarkasta oikea toiminta (sivu 28).

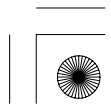
Moottorin hätäkatkaisin

Tarkasta oikea toiminta (sivu 27).

Ohjaus

Tarkasta renkaiden kääntyminen kun käännät ohjaustankoa. Käännä ohjaustankoa oikealle ja vasemmalle ja tarkasta ettei ohjauksessa ole liiallista tyhjäliikettä.

Muista korjata kaikki ilmenneet viat, tai anna Honda-huoltosi korjata ne ennen kuin ajat.





Kuormausrajat & Ohjeet

Hondasi on suunniteltu ainoastaan ajajalle. Sitä ei ole suunniteltu kuljettamaan matkustajaa. Kuormaa voidaan kuljettaa niille suunnitelluilla telineillä, mutta kuorman kuljetus muissa paikoissa tai matkustaja kyyditseminen voi häiritä ATV:n tasapainoa ja käsiteltävyyttä.

Lisäksi, ylikuormitus tai kuorman epätasapaino voivat huomattavasti vaikuttaa ATV:n käsiteltävyyteen, jarrujen toimivuuteen ja tasapainoon. Lisävarusteet tai muutostyöt voivat muuttaa tämän ATV:n luonnetta ja suorituskyky voi myös muuttua varalliseksi. Myös paino ja jokin lisävaruste voivat alentaa ATV:n maksimikantavuutta.

Lisää yksilöityä tietoa kuormausrajoista, lisävarusteista ja muutostöistä seuraavassa.

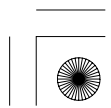
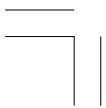
Kuormaus

Kuinka paljon kuormaa asetat ATV:lle, ja kuinka sen kuormat, on tärkeää turvallisuutesi kannalta. Jos päätät kuljettaa kuormaa, sinun pitää tiedostaa seuraavat seikat.

VAROITUS

Ylikuormitus, väärä kuormaus tai matkustajan kyyditseminen voi johtaa onnettomuuteen ja seurauksena voi olla vakava henkilövahinko tai kuolema.

Noudata tämän käsikirjan kuormausrajoja ja ohjeita.





Kuormausrajat & Ohjeet

Kuormausrajat

Seuraavassa ATV:si kuormausrajat:

Nämä ovat rajat kuinka paljon kuormaa ATV:lle voi laittaa, sekä perävaunun vetoon.

Oheiset kuormausrajat ovat vain vakiolaitteelle. ATV:n modifiointi, ei vakiovarusteiden käyttö, tai ajo alustoilla jotka eivät ole tasaisia ja pehmeitä alentavat näitä rajoja.

maksimi kuormauskapasiteetti 220 kg
(sisältää ajajan, kuorman ja
lisävarusteiden painon.)

etutavaratelineen painoraja = 30 kg
takatavaratelineen painoraja = 60 kg
vetonupin kuormaraja = 385 kg

(Yhdistetty kuorma perävaunulle ja
perävaunun kuormalle)

aisan kuorma = 14 kg suositus

(Kuorma perävaunun aisalle)

aisan ja takatelineen kuorma = 60 kg maksimi

(Yhdistetty kuorma perävaunun
aisalle ja takatavaratelineelle)

Aisan kuorma voidaan mitata yleisellä henkilövaakaalla. Aseta vaaka aisan alle, käytä aisatukea tai vastaavaa pitääksesi perävaunun vaakasuorassa.

Lisävarusteiden paino alentaa kuljetettavan kuorman maksimipainoa.

48 Ennen ajoa





Kuormausrajat & Ohjeet

Kuormauksen ohjeet

Kuljetettaessa kuormaa tai vedettäessä perävaunua, alenee ATV:n käsiteltävyys, suorituskyky, jarrujen teho sekä käännosten ja muiden liikkeiden suorittaminen.

Varmista että noudatat kuormausrajoja ja seuraavia ohjeita:

- Tarkasta oikeat rengaspaineet.
- Älä laita kuormaa ATV:hen muualle kuin etu- tai takatavaratelineelle. Muutoin käsiteltävyys voi olla heikkoa.
- Älä koskaan kyyditse toista henkilöä etu- tai takatavaratelineellä. Tämä ATV ei ole suunniteltu matkustajan kuljetukseen.
- Käytä vetonuppia toisen ajoneuvon vetoon. Älä vedä kiinnittämällä köyttä tai hihnaa takatelineeseen.
- Lastaa kuorma takatelineelle niin eteen kuin mahdollista. Varmista ettei kuorma etutelineellä rajoita ohjaustangon liikettä.
- Älä aseta kuormaa niin että se tulisi etu- tai takatavaratelineen reunan yli.
- Varmista kuorman kunnollinen kiinnitys ennen ajoa.
- Jaa kuorman paino tasaisesti molemmille puolille.
- Älä ylitä kuormauksen maksimirajoja.
- Peräkärryn vedossa, ole huolellinen pitääksesi tasapainon ja vakauden. Jaa kuorman paino peräkärryn keskelle saavuttaaksesi suositellun aisapainon rajan.
- Varaa ylimääräistä tilaa liikkeellelähdössä, pysähtymisessä ja käännoksissä, kun kuljetat kuormaa tai vedät peräkärriä.
- Vältä ajamasta jyrkkää rinnettä kun kuljetat kuormaa, tai vedät peräkärriä.
- Älä koskaan ylitä jyrkkää rinnettä kun vedät peräkärriä.



Lisälaitteet & Muutostyöt

ATV:n muuttaminen ei-alkuperäisillä Hondan varusteilla voi tehdä ATV:sta epäluotettavan.

Ennen kuin päätät tehdä muutoksia tai asentaa lisävarusteita, lue seuraavat ohjeistukset.

VAROITUS

Väärät lisävarusteet tai muutostyöt voivat johtaa onnettomuuteen jonka seurauksena voi olla loukkaantuminen tai kuolema.

Seuraa tämän käsikirjan ohjeita koskien lisävarusteita ja muutostöitä.



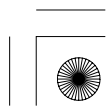
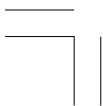
Lisävarusteet



Suosittellemme että käyttäisitte ainoastaan alkuperäisiä Honda lisävarusteita jotka on suunniteltu tätä ATV:tä silmälläpitäen. Koska Honda ei voi testata kaikkia muita lisävarusteita, olet henkilökohtaisesti vastuussa niiden valinnasta, asennuksesta ja ei Honda lisävarusteiden käyttämisestä.

Pyydä tarvittaessa Honda-kauppiaaltasi apua ja seuraa näitä ohjeistuksia:

- Varmista että lisävarusteet eivät peitä mitään valoja, pienennä maavaraa, rajoita jousituksen tai ohjauksen liikettä tai häiritse hallintalaitteiden käyttöä.
- Varmista ettei lisävarusteet rajoita sinun liikettäsi kun liikut satulassa eikä myöskään käsien tai jalkojen liikettä.
- Älä kytke sähköisiä lisävarusteita jotka ylittävät ajoneuvon sähköjärjestelmän kapasiteetin (sivu 211). Palanut sulake voi sammuttaa valot tai moottorin (sivu 197).



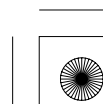
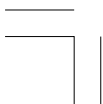


Lisälaitteet & Muutostyöt

Muutostyöt

Painotamme ettette irrottaisi tai muuttaisi mitään varusteita joka voisi muuttaa ATV: n olemusta tai toimintoja. Nämä muutokset voivat merkittävästi heikentää ATV: n käsiteltävyyttä, hallittavuutta tai jarrujen toimintaa ja siten tehdä siitä turvattoman ajaa.

Valojen, pakoputkiston, kaasuttimen tai muiden varusteiden muuttaminen tai irrottaminen voi tehdä ATV: sta laittoman.

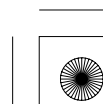
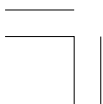




09/02/11 14:45:46 3FHP7600 0061



52 Ennen ajoa





Perustoiminnot & Ajaminen

Tämä osio antaa ajamisen perusohjeita, kuinka käynnistät ja sammutat moottorin, sekä kuinka käytät kaasua ja jarruja. Se sisältää myös tärkeää tietoa ajamisesta kuormalla.

Suojataksesi uutta moottoria, ja nauttiaksesi sen parhaasta suorituskyvystä sekä käyttööstä, lue Sisäänajon ohjeistus (sivu 212).

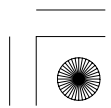
Turvallisen ajon ohjeet	55
Vain maastoajoon	55
Pidä kädet ja jalat paikoillaan	56
Nopeuden hallinta	57
Varovaisuus vieraassa tai vaikeassa maastossa	58
Älä tempuille	59
Moottorin käynnistys & Sammutus	60
Valmistelu	61
Moottorin käynnistys	62
Tulvinut moottori	63
Kallistuskulman tunnistin sytytyksen turvajärjestelmässä	63
Sammunut moottori	64
Moottorin sammutus	64
Vaihteiden käyttö	65
Peruuttaminen	71

(jatkuu)



Perustoiminnot & Ajaminen

Jarruttaminen	73
ATV:lla ajo	75
Kääntyminen	75
Liuku & Luisu	77
Rinnettä ylösajo	78
Rinnettä alasajo	82
Rinteessä kääntäminen ja mäen ylitys	83
Esteen ylitys	85
Vesiesteen ylitys	86
Pysäköinti	87





Turvallisen ajon ohjeet

Ennen kuin ajat ATV:lla ensimmäistä kertaa, kertaan *ATV:n Turvallisuus* osio lähtien sivulta 1, ja *Ennen ajoa* osio lähtien sivulta 37.

Vaikka olisit aiemmin ajanut toisella ATV:lla, perehdy huolella tämän ATV toimivuuteen ja käsiteltävyyteen. Harjoittele turvallisella alueella kunnes tunnet että ruumiinrakenteesi ja taitosi ovat riittävät ATV:n käsittelyyn.

Vain maastoajoon

Sinun ATV ja sen renkaat ovat suunniteltu ja valmistettu ainoastaan maastoajoa varten, ei päällysteisille teille, joilla ajaminen vaikuttaa käsiteltävyyteen ja hallittavuuteen. Sinun ei tulisi ajaa ATV:lla päällystetyillä teillä.

VAROITUS

Ajo kestopäällysteisillä teillä voi vaikuttaa ATV:n käsiteltävyyteen ja hallintaan, seurauksena voi olla ATV:n hallinnan menetys.

Älä aja ATV:lla kestopäällysteisillä teillä, mukaan lukien jalkakäytävät, ajotiet, parkkipaikat ja kadut.

Kun ajat maastossa, muista aina noudattaa paikallisia maastojolakeja ja sääntöjä. Pyydä lupa, jos ajat yksityisalueella. Vältä aidattuja alueita ja noudata “ei läpikulkua” kylttejä.



Turvallisen ajon ohjeet

Sinun ei tulisi koskaan ajaa yleisillä teillä ja kaduilla, ei vaikka renkaat olisi tarkoitettu katukäyttöön. Teiden käyttäjien voi olla vaikea havaita ja väistää sinua, ja seurauksena voi olla kolari. Joissain valtioissa ATV:lla ajo yleisillä teillä ja kaduilla on laitonta.

VAROITUS

ATV:lla Ajo yleisillä teillä tai kaduilla voi johtaa kolariin toisen ajoneuvon kanssa.

Älä koskaan aja tällä ATV:lla yleisillä teillä tai kaduilla, edes hiekkateillä.

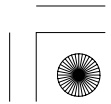
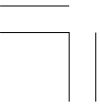
Pidä kädet ja jalat paikoillaan

Pidä aina molemmat kädet ohjaustangossa ja molemmat jalat jalkatapeilla kun ajat ATV:lla. Tämä on tärkeää säilyttääksesi ajoneuvon tasapainon ja kontrollin. Edes yhden käden tai jalan irrottaminen niille varatuista paikoista vähentää kykyä hallita ATV:tä sekä tasapainoa ja seurauksena voi olla ATV:n kaatuminen.

VAROITUS

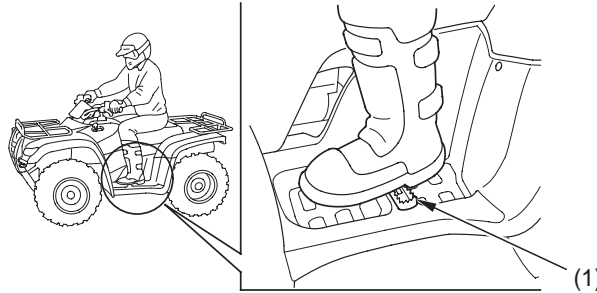
Käsien irrotus ohjaustangosta, tai jalkojen irrotus jalkatapeilta ajossa, voi heikentää tasapainoa ja kykyä hallita ATV:tä tai mahdollistaa sinun putoamisen ATV:n kyydistä.

Pidä aina molemmat kädet ohjaustangossa ja molemmat jalat jalkatapeilla kun ajat ATV:lla.





Turvallisen ajon ohjeet



(1) jalkatappi

Nopeuden hallinta

Ajaminen liian suurella nopeudella lisää riskiä joutua onnettomuuteen. Valitse ajonopeus sen mukaan että pystyt hallitsemaan ajoneuvon, maaston, näkyvyyden ja muiden käyttöön vaikuttavien tekijöiden, sekä oman taitosi ja kokemuksesi mukaiseksi.

VAROITUS

Liiallinen nopeus lisää mahdollisuutta että sinä voit menettää ATV:n hallinnan, jonka seurauksena on onnettomuus.

Sovita nopeus aina oikeaksi maaston, näkyvyyden, muiden ajon vaikuttavien tekijöiden ja ajotaitojesi mukaan.



Turvallisen ajon ohjeet

Varovaisuus vieraassa tai vaikeassa maastossa

Kun ajat uudella alueella, tarkasta aina ajomaasto huolellisesti. Älä aja kovaa tuntemattomassa maastossa tai jos näkyvyys on rajoitettu. (Joskus voi olla vaikeaa havaita esteitä, kuten piilossa olevat kivet, muhkurat tai kuopat.)

VAROITUS

Ole erityisen varovainen kun ajat ATV:lla tuntemattomassa maastossa, seurauksena voi olla ATV:n kaatuminen hallinnan menetys.

Etene hitaalla nopeudella ja erityisen varoen kun ajat vieraassa maastossa. Tarkkaile maastoa jatkuvasti havaitaksesi maastossa muuttuvat olosuhteet.





Turvallisen ajon ohjeet

Älä koskaan aja ilman kunnan näkyvyyttä. Säilytä turvaväli sinun ATV:n ja muiden maastoajajien välillä. Harjoittele huolella ja ole erityisen varovainen vaikeassa, liukkaassa ja pehmeässä maastossa.

VAROITUS

Ole erityisen varovainen kun ajat epätasaisessa maastossa tai liukkaalla alustalla, seurauksena voi olla ajoneuvon hallinnan menetys, joka voi johtaa onnettomuuteen tai kaatumiseen.

Älä aja epätasaisessa maastossa tai liukkaalla alustalla ennen kuin olet opetellut ja harjoitellut ATV:lla ajoa kyseisissä ajo-olosuhteissa. Ole myös erityisen varovainen kyseisillä ajoalustoilla.



Älä temppuile

Käytä ATV:tä aina turvallisesti ja järkevästi. Kun ajat, pidä aina kaikki neljä rengasta maassa.

VAROITUS

Leikkiminen, hyppiminen ja muut temput lisäävät onnettomuuden ja kaatumisen mahdollisuutta.

Älä temppuile, hypi tai pompi. Edes esitysmielessä.


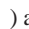




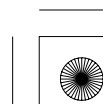
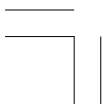
Moottorin käynnistys & Sammutus

Seuraa aina oikeita käynnistysmenetelmiä kuten alla on kuvattu.

Turvallisuutesi kannalta, vältä käyttämästä moottoria suljetussa tilassa, kuten autotalli. Sinun ATV:si pakokaasut sisältävät myrkyllistä hiilimonoksidikaasua jota muodostuu nopeasti suljettuun tilaan ja seurauksena voi olla pahoinvointia tai kuolema.

Kun lopetat ajon peruutuksesta ja käännät virtalukon OFF () asentoon
Moottorin sammutuksen jälkeen, käännä virtalukko ON () asentoon.
Vaihteisto vaihtaa vapaalle automaattisesti.

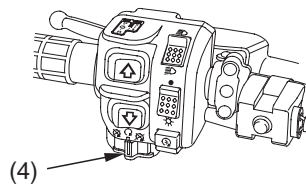
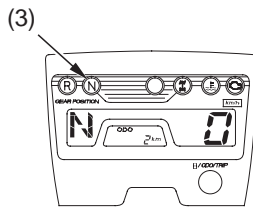
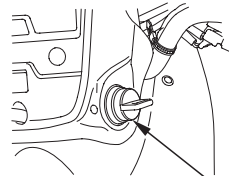
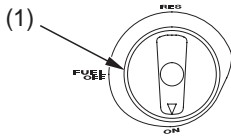
Käynnistinmoottori toimii kun vaihteisto on vapaalla tai jos etujarruvipu on puristettu pohjaan.





Moottorin käynnistys & Sammutus

Valmistelu



(1) polttoainehana
(2) virtalukko

(3) vapaavaihteen merkkivalo
(4) moottorin sammutuskytkin

1. Ennen käynnistystä, valitse tasainen alusta ja lukitse pysäköintijarru (sivu 34).
2. Käännä polttoainehana (1) ja virtalukko (2) asentoon ON (I).

Varmista seuraavat asiat:

- Vaihteisto on vapaalla, ja vapaavaihteen merkkivalo (3) palaa.
- Moottorin hätäkatkaisin (4) on asennossa RUN (O).



Moottorin käynnistys & Sammutus

Moottorin käynnistys

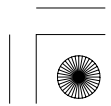
Tämä ajoneuvo on varustettu polttoaineen ruiskutuksella ja automaattisella rikastimella.

Seuraa edellä olevia ohjeita.

Kaikki ilman lämpötilat

- Kaasun ollessa kokonaan kiinni, paina käynnistinpainiketta.

Moottori ei voi käynnistää jos kaasu on täysin auki (koska elektroninen kontrollijärjestelmä estää polttoaineen syötön).






Moottorin käynnistys & Sammutus

Tulvinut moottori



Jos moottori ei useista yrityksistä huolimatta käynnisty, on se mahdollisesti saanut liikaa polttoainetta. Tulvineen moottorin puhdistus:

1. Anna moottorin sammutuskatkaisimen olla RUN () asennossa.
2. Avaa kaasua täysin.
3. Paina käynnistinpainiketta 5 sekunnin ajan.
4. Seuraa normaalia käynnistyskäytäntöä.
5. Jos moottori käynnistyy, avaa kaasua hieman jos käynti on epätasaista.
Jos moottori ei käynnisty, odota 10 sekuntia, ja seuraa kohtia 1 – 4 uudestaan.

Jos moottori ei vielääkään käynnisty, katso kohdasta *Jos moottori sammuu tai ei käynnisty*, sivu 184.

Kallistuskulman tunnistin sytytyksen turvajärjestelmässä

Ajoneuvosi kallistuskulman tunnistin järjestelmä sammuttaa moottorin automaattisesti kun ajoneuvo on kumollaan.

Ennen moottorin uudelleen käynnistystä, käännä virtalukko OFF () asentoon ja sen jälkeen takaisin ON () asentoon. Moottori ei käynnisty ennen kuin tämä prosessi on tehty.



Moottorin käynnistys & Sammutus

Sammunut moottori

Jos moottori on sammunut, voit käynnistää moottorin uudestaan puristamalla etujarruvipu pohjaan ja painamalla käynnistinpainiketta.

Älä paina kaasua käynnistäessäsi vaihde päällä. ATV:si on varustettu käynnistykseen estolla joka katkaisee polttoaineen syötön jos kaasu on avattu käynnistettäessä vaihde päällä.

Kun moottori on käynnistynyt, vapauta etujarruvipu ja avaa kaasua hiljalleen.

Moottorin sammutus

Normaali moottorin sammutus

Moottorin sammutuksessa, varmista että vaihde on vapaalla, vapaavaihteen merkkivalo palaa, ja käännä virtalukko asentoon OFF (O).

Moottori hätäkatkaisin tulisi normaalisti pitää RUN (O) asennossa, vaikka moottori on sammutettu.

Jos moottori sammutetaan siirtämällä moottori hätäkatkaisin OFF (X) asentoon, ja jättämällä virtalukko ON (I) asentoon, on seurauksena akun purkautuminen.

Moottorin hätäkatkaisin

Moottorin sammutus hätätilanteissa, käytä moottorin sammutuskytkintä. Käyttö, siirrä kytkin jompaankumpaan OFF (X) asentoon.



Vaihteiden käyttö

ATV:si on varustettu kahdella ajotoiminnolla: automaatti- (AUTO) ja manuaalivaihteisto (ESP) toiminnolla.

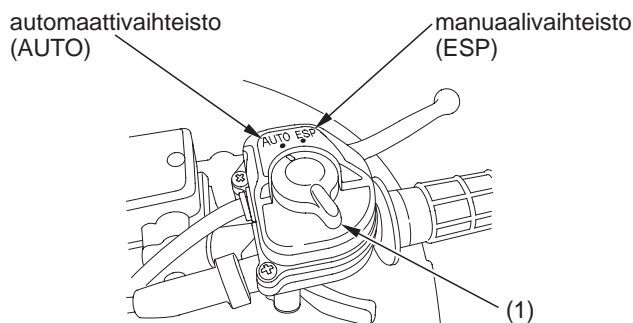
Vaihteiston valinta (AUTO/ESP)

Vaihteiston valintakytkin (1) sijaitsee oikeassa ohjaustangossa.

Valitessasi vaihteistoa, käytä vaihteiston valintakytkintä.

Kun kaasua on täysin suljettu, vaihteiston valinta voidaan muuttaa moottorin käydessä.

OIKEA OHJAUSTANKO



(1) vaihteiston valintakytkin

Automaattivaihteisto (AUTO) toiminnolla, valittavana on vapaa (N), eteenajo (D) tai peruutus (R).

Vapaa (N)

Kytke vaihde vapaalle kun käynnistät moottoria, tai jos pitää pysähtyä hetkeksi tyhjäkäynnillä.

Vaihteen ollessa vapaalla vaihteen ilmaisin näyttää "N".

(jatkuu)





Vaihteiden käyttö

Ajo

Käytä tätä asentoa normaaliajossa. Seuraavat kaksi toimintoa voidaan valita, eteenajo (D) asennossa; Automaattivaihteisto (AUTO) ja manuaalivaihteisto (ESP).

Voit valita halutun toiminnon vaihteiston valintakytkimestä (sivu 65).

Automaattivaihteisto (AUTO) toiminto:

Käytä tätä toimintoa jokapäiväisessä käytössä. Vaihteisto vaihtaa vaihteen automaattisesti pitäen moottorin kierrokset parhaina ajo-olosuhteisiin nähden. Vaihteen ilmaisin näyttää "D".

Manuaalivaihteisto (ESP) toiminto:

Tällä toiminnolla vaihdetaan vaihteita manuaalisesti, mutta ilman kytkimen käyttöä.

Voit valita viisi eteen vaihdetta käyttämällä vaihteen valintakytkimiä; 1, 2, 3, 4, ja 5.

Vaihteen asennon ilmaisin näyttää valitun vaihteen.

Kun vedät peräkärryä, parhaan suorituskyvyn saavuttamiseksi valitse 1 vaihde.

Peruutus (R)

Käytä tätä peruuttaessa.

Vaihteen ilmaisin näyttää "R".





Vaihteiden käyttö

Vaihteen (D/N/R) valinta

Kaksi vaihteen valintakytkintä sijaitsee vasemmassa ohjaustangossa:

Ylösvaihtaja (⬆) ja alaspainaja (⬇).

Valittuasi ajotoiminnon, varmista ettei ATV liiku, totea että vaihteisto on vapaalla ja paina kytkintä valitaksesi vaihteiston toiminnon.

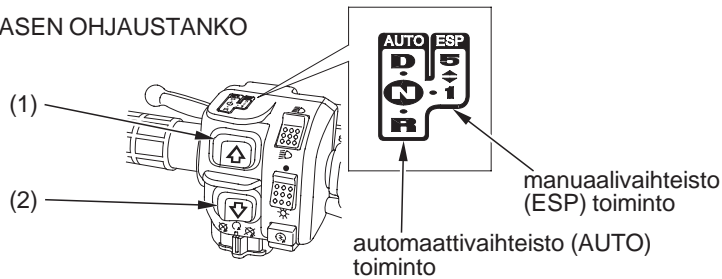
Valitse vaihteen toiminto (D), paina ylösvaihtajan kytkintä (1) kerran.

– Kun valittuna on automaattivaihteisto (AUTO) vaihteiston valintakytkimestä, vaihteen ilmaisin näyttää “D”.

– Kun valittuna on manuaalivaihteisto (ESP) vaihteiston valintakytkimestä, vaihteen ilmaisin näyttää valitun vaihteen.

Valitaksesi peruutusvaihteen (R), käytä peruutuksen valintanuppia ja paina alaspainajan kytkintä (2) kerran. *Peruutusajo* (sivu 71).

VASEN OHJAUSTANKO



(1) vaihtaminen isommalle

(2) vaihtaminen pienemmälle

Ajo automaattivaihteisto (AUTO) toiminnolla:

Moottorin käynnistyksen ja lämmityksen jälkeen, toimi seuraavasti:

1. Vaihteiston ollessa vapaalla, vapauta pysäköintijarru, mutta purista edelleen takajarruvipua.
2. Kaasun ollessa suljettuna, valitse automaattivaihteisto (AUTO) toiminto ja paina ylösvaihtajan kytkintä kerran valitaksesi eteenajotoiminnon (D).
3. Vaihteen ilmaisin näyttää “D”.
4. Vapauta takajarruvipu, ja lisää moottorin kierroksia tasaisesti avaamalla kaasua.





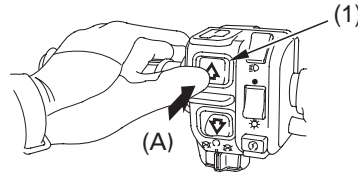
Vaihteiden käyttö

Ajo manuaalivaihteisto (ESP) toiminnolla:

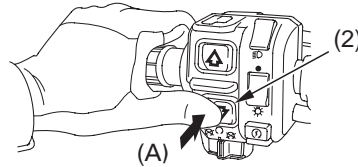
Vaihtaaksesi isommalle, paina ylösvaihtajakytkintä (1) kerran.

Vaihtaaksesi pienemmälle, paina alavaihtajakytkintä (2) kerran.

VAIHTAMINEN ISOMMALLE



VAIHTAMINEN PIENEMMÄLLE



- (1) vaihtaminen isommalle (A) paina
(2) vaihtaminen pienemmälle

1. Vaihteiston ollessa vapaalla, vapauta pysäköintijarru, mutta purista edelleen takajarruvipua.
2. Kaasun ollessa suljettuna, valitse manuaalivaihteisto (ESP) toiminto ja paina ylösvaihtajan kytkintä (1) kerran valitaksesi 1 vaihteen.
3. Vaihteen ilmaisin näyttää "1".
4. Vapauta takajarruvipu, ja lisää moottorin kierroksia tasaisesti avaamalla kaasua.
5. Kun nopeus kasvaa, vapauta kaasua ja kytke 2 vaihde painamalla ylösvaihtajan kytkintä kerran.
6. Toista tämä vaihtaessasi vaihteita isommalle, 3, 4 ja 5 vaihde.
7. Vaihtaminen pienemmälle, paina alavaihtajan kytkintä (2) kerran. Muista sulkea kaasua joka kerta kun vaihdat vaihteita pienemmälle.





Vaihteiden käyttö

Vaihteisto ei voi vaihtaa vapaalta 1 vaihteelle jos moottorin kierrokset on yli 2.300 min⁻¹ (rpm) tai jos vierintänopeus on yli 3 km/h.

Vaihteistoa ei voi kytkeä 1 vaihteelta vapaalle jos nopeus on yli 1,2 km/h.

Jos nopeus 4 tai 5 vaihteella putoaa alle 10 km/h, vaihteisto vaihtaa vaihteen sopivalle, 3 vaihteelle.

Jos ATV on kokonaan pysäytetty, vaihteistosta ei voi valita 4 tai 5 vaihdetta.

Jos sähköisessä vaihtajassa on vika, vaihteita ei voida kytkeä vaihdekytkimillä. Ota tällöin yhteys Honda-huoltoosi. (Hätätapauksia varten, voidaan vaihde kytkeä manuaalisesti jotta ajoneuvo saataisiin liikkeelle. Katso *Hätävaihteen valinta & Käyttö*, sivu 190).

Vaihteiden käytön opettelu tuo kokemusta. Pidä seuraavat vinkit mielessä:

- Yleinen sääntö, suorita vaihtaminen suoralla.
- Sulje kaasua kokonaan ennen vaihtamista. Vaihtovirhe voi vaurioittaa moottoria, vaihteistoa ja voimansiirtoa.
- Vaihda vaihde isommalle, tai vähennä kaasua ennen kuin moottorin kierrokset nousevat liian korkeiksi. Opettele suhteuttamaan moottorin kierrokset suhteessa valittuun vaihteeseen.

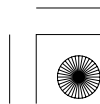
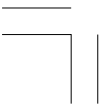


Vaihteiden käyttö

- Vaihda vaihde pienemmälle ennen kuin moottorin käynti käy raskaaksi, moottorin kierrokset liian alhaiset.
- Vältä vaihtamasta pienemmälle vaihteelle hidastaaksesi ATV:n vauhtia jos moottorin kierrokset ovat korkeat. Pienemmälle vaihtaminen kohdassa jossa moottorin kierrokset ovat lähellä kierroksen rajoitinta, voi vaurioittaa moottoria.
- Estääksesi vaihteiston vaurion, älä laskeudu ATV:lla pitkää mäkeä, kun moottori on sammuksissa.

Suosittelut vaihtokohdat

Aja mahdollisimman isolla vaihteella, niin että moottorin käynti ja kiihtyvyys ovat hyviä. Tämä lisää polttoainetaloudellisuutta ja vähentää melua.





Peruuttaminen

Kun valmistaudut peruuttamaan, varmista ettei takana ole esteitä ja pidä ATV:n nopeus alhaisena.

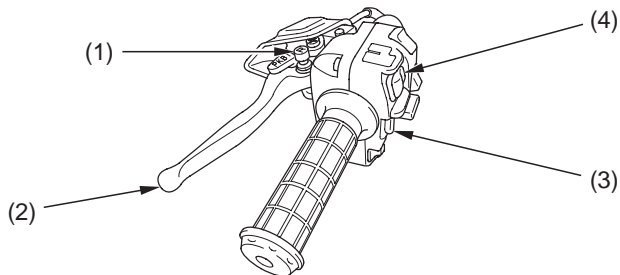
VAROITUS

Väärin suoritettu peruuttaminen voi johtaa takana olevaan esteeseen tai henkilöön osumiseen, seurauksena voi olla vakava vahinko.

Varmista, ettei takana ole esteitä eikä ihmisiä ennen kuin valitset peruutusvaihteen. Kun varmistus on tehty, peruuta hitaasti.

1. Varmista että ajoneuvo on täysin pysähtynyt, ja varmista että vaihde on vapaalla.
2. Varmista ettei takana ole esteitä tai ihmisiä.
3. Paina peruutusvaihteen valintanuppia (1), purista takajarru-/pysäköintijarruvipua (2) ja paina alemmaa vaihdekytkintä (3) kerran kytkeäksesi peruutus "R" vaihteen.

VASEN OHJAUSTANKO



(1) peruutuksen valintanuppi
(2) takajarruvipu/
pysäköintijarruvipu

(3) vaihtaminen pienemmälle
(4) vaihtaminen isommalle

(jatkuu)



Peruuttaminen

HUOMAA

ATV:si voi olla varustettu peruutusvaihteen nopeusrajoittimella joka alentaa nopeutta turvaten peruutusta.

4. Vaihteen ilmaisin näyttää "R".
5. Vapauta takajarru-/pysäköintijarruvipu.
6. Avaa kaasua hiljalleen, ja aja hiljaa. Älä avaa kaasua nopeasti, tai tee äkillisiä käännöksiä.
7. Pysäytys, sulje kaasua ja käytä sekä etu- että takajarrua. Älä käytä voimakkaasti ja pelkästään takajarrua.
8. Vaihto peruutusvaihteelta vapaalle, paina ylösvaihtajan kytkintä (4) kerran kytkeäksesi vapaa "N" (Neutral) vaihteen.

Vaihteistoa ei voi kytkeä vapaalta peruutukselle jos moottorin kierrokset on yli 2.300 min⁻¹ (rpm) tai jos ATV:n nopeus on yli 3 km/h.

Vaihteistoa ei voi kytkeä peruutukselta vapaalle jos moottorin kierrokset on yli 2.300 min⁻¹ (rpm) tai jos ATV:n nopeus on yli 1,2 km/h.

Kun lopetat ajon peruutuksesta ja käännät virtalukon OFF () asentoon

Moottorin sammutuksen jälkeen, käännä virtalukko ON () asentoon.

Vaihteisto vaihtaa vapaalle automaattisesti.

VAROITUS

Peruutettaessa pelkän takajarrun äkinäinen käyttö voi johtaa etupyörien irtoamiseen maasta, seurauksena voi olla ATV:n kaatuminen takaperin.

Käytä molempia, sekä etu- että takajarrua kun jarrutat peruutusta.



Jarruttaminen

ATV:si on varustettu molempiin etupyöriin vaikuttavilla levyjarruilla jotka toimivat hydraulisesti oikeasta jarruvivusta. Takajarrun yksi levyjarru toimii hydraulisesti jarrupolkimesta, sekä mekaanisesti vasemmasta jarruvivusta.

Kuitenkin, vaikka etu- ja takajarruja käytetään eri vivuista, ATV:si kaikki neljä pyörää on yhteyksissä toisiinsa kun 4WD toiminto on kytkettynä. Joten käytäpä etu- tai takajarrua kun 4WD toiminto on kytkettynä, jarruttavat sekä etu että takapyörät.

Yleisesti, etujarrun teho on noin 70 prosenttia koko jarrutustehosta.

Täyden jarrutustehon saavuttamiseksi, käytä sekä etu- että takajarrua yhtäaikaaisesti. Molempien jarrujen käyttö pysäyttää ATV:n nopeasti ja tasaisesti.

Hiljentäminen tai pysäytys, käytä jarruvivua ja jarrupoljinta tasaisesti samalla kun vaihdat vaihteita pienemmälle, kun ATV:ssa on valittuna manuaali (ESP) toiminto.

Lisää jarrun tehoa kunnes tunnet jarrujen hidastavan nopeutta. Moottorijarrua voi myös käyttää ATV:n nopeuden vähentämiseksi vaihtamalla vaihteita pienemmälle, kun valittuna manuaali (ESP) toiminto.

Liian voimakas jarrujen käyttö voi aiheuttaa pyörien lukkiutumisen ja luistamisen, jonka seurauksena voi olla ATV:n hallinnan menetys. Jos näin käy, vapauta jarruja, ohjaa kulkusuuntaan (jos mahdollista), ja käytä jarruja uudestaan.

Jos mahdollista, vähennä nopeutta tai pysähdy kokonaan ennen käännöksen tekoa. Vältä voimakasta jarruttamista tai kaasun nopeaa sulkemista käännöksessä. Nämä toiminnot voivat aiheuttaa renkaiden luistamisen ja siten ATV:n hallinnan menetyksen.



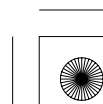
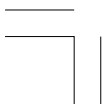
Jarruttaminen

Kykysi tehdä jarrutus kaarteessa tai hätäjarrutus vaikeassa paikassa ovat tärkeitä ajotaitoja.

Kun laskeudut pitkää, jyrkkää rinnettä, käytä moottorijarrua vaihtamalla vaihteita pienemmälle (kun valittuna manuaali (ESP) toiminto) samalla kun käytät molempia jarruja. Jarrujen yhtämittainen käyttö voi ylikuumentaa jarruja ja siten alentaa niiden tehoa.

Ajo jalka jarrupolkimella tai käsi jarruvivulla voi aiheuttaa jarrujen ylikuumentamista ja siten alentaa niiden tehoa.

Tietoa jarrujen käytöstä eri ajo-olosuhteissa löytyy osiosta *ATV:lla ajo*.





ATV:lla ajo

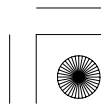
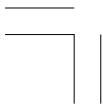
Kääntyminen

Opettele ATV:n kääntämistä huolella. Harjoittele tekniikkaa, mitä tässä osiossa on, tasaisella alustalla ja pienellä nopeudella kunnes tunnet osaavasi käännökset.

VAROITUS

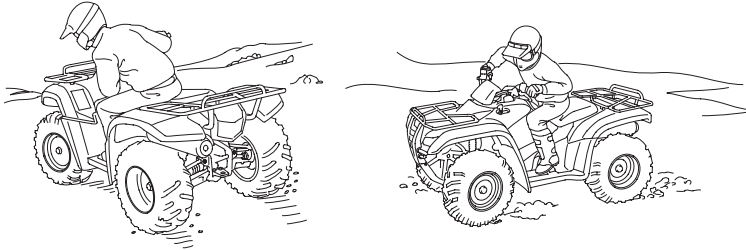
Virheellinen käännös voi johtaa ATV:n hallinnan menetykseen, seurauksena voi olla haaveri tai kaatuminen.

- Seuraa aina ohjeita kääntämisessä joita on kuvattu tässä käsikirjassa.
- Harjoittele kääntämistä pienellä nopeudella ennen siirtymistä korkeimpiin nopeuksiin.
- Älä suorita käännöstä liian suurella nopeudella.





ATV:lla ajo



Kallista vartaloasi kaarteen sisään ja eteenpäin.

Käännös tasaisella alustalla: Käännä ohjaustankoa ja kallista vartaloasi kaarteen sisäpuolelle. Kallistus vakauttaa ajoneuvon tasapainoa, ja tuntuu helpommalta. Kallistustekniikka on tärkeä ajotaito ajettaessa ATV:lla.

Jyrkän käännöksen teko pienellä nopeudella: Siirrä vartaloasi hieman eteen satulassa ja kallista sisäpuolelle samalla kun käännät ohjaustankoa. Painon siirto eteen auttaa takapyörien kääntymistä ja parantaa etupyörien pitoa.

Kääntyminen paikaltaan lähtien: Avaa kaasua vähitellen samalla kun aloitat kääntämisen. Muista siirtää vartaloasi eteen kuten teet jyrkässä käännöksessä ja aina kiihdytyksestä pysäytykseen.



ATV:lla ajo

Liuku & Luisu

Ajoalustan pinta voi merkittävästi vaikuttaa käännöksen tekoon. Luistamista voi esiintyä liukkaalla pinnalla, kuten lumella, jäällä, mudassa tai irtosoralla. Jos luistoa tapahtuu jäällä, voit menettää kokonaan suunnan hallinnan. Vältä luisua liukkaalla pinnalla, pidä nopeus alhaisena ja aja varoen.

VAROITUS

Väärin suoritettu liuku tai luisto voi johtaa ATV:n hallinnan menetykseen. Se voi myös johtaa sivuttain pyöryhtämiseen, joka taas voi johtaa kaatumiseen.

Opettele turvallinen luistoajo harjoittelemalla pienellä nopeudella, ja tasaisella, liukkaalla alustalla.

Jos ATV luistaa sivusuunnassa käännöksessä, käännä ohjaus luiston suuntaan. Vältä voimakasta jarruttamista tai kiihdytystä kun korjaat ajosuuntaa.



ATV:lla ajo

Rinnettä ylösajo

ATV:n kyky nousta turvallisesti rinnettä riippuu suuresti ajajan taidoista ja harkintakyvystä. Aloita harjoittelu helpossa, loivassa rinteessä. Kun kokemusta kertyy, oppii välttämään vaarat ja tietää omat rajat. Tämän jälkeen voit siirtyä vaikeampiin paikkoihin. Kuitenkin, sinun pitää pystyä arvioimaan minkälaisiin rinteisiin ATV:lla voi mennä kaatumatta. Vältä liian jyrkkiä rinteitä.

VAROITUS

Jyrkän rinteiden ylitys voi johtaa ajoneuvon kaatumiseen paljon helpommin, kuin ajettaessa tasaisella alustalla tai loivassa rinteessä.

Älä koskaan aja rinteeseen, mihin ATV:n tai sinun kyvyt eivät riitä.

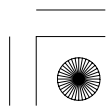
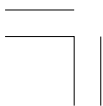


Kun nouset rinnettä, siirrä painosi eteen jotta etupyörät eivät irtoa maasta. Mitä jyrkempi rinne on, sitä enemmän pitää vartaloa kallistaa eteenpäin.

VAROITUS

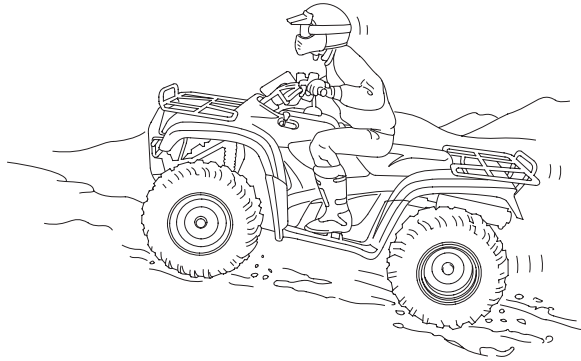
Väärin suoritettu rinteiden nousu, voi johtaa ATV:n hallinnan menetykseen tai kaatumiseen.

Seuraa aina ohjeita rinteiden ylityksessä, joita on kuvattu tässä käsikirjassa.





ATV:lla ajo



Siirrä paino eteen kun nouset rinnettä.

- Tarkasta maasto huolellisesti ennen rinteiden nousua.
- Älä koskaan nouse rinnettä jos ajoalusta on liukas tai irtonainen.
- Rinteiden nousussa, valitse ennakkoon oikea vaihte ja nopeus ajo-olosuhteisiin. Vältä rinteessä pysähtymistä.
- Älä koskaan avaa kaasua äkillisesti tai tee äkillisiä vaihteiden vaihtoa. ATV voi kiepsahtaa takaperin yli.
- Älä mene ylitä mäen harjaa suurella nopeudella. Joitain esteitä, jyrkkiä pudotuksia tai toinen ajoneuvo tai henkilö voi olla toisella puolella rinnettä.



ATV:lla ajo

ATV:n sammuminen ja/tai vieriminen taaksepäin:

Jos arvioit väärin kyvyn nousta mäkeä tai ajo-olosuhteet, voi käydä niin ettei ATV:n teho riitä nousuun tai pito ei ole riittävä. Jos näin käy, voi ATV pysähtyä ja/tai lähteä vierimään taaksepäin.

VAROITUS

Moottorin sammuminen, rullaaminen alaspäin, tai väärä laskeutuminen rinnettä alas, voi johtaa ATV:n kaatumiseen.

Seuraa aina ohjeita rinteiden ylityksessä, joita on kuvattu tässä käsikirjassa.

Mitä tehdä jos ATV pysähtyy tai vierii taaksepäin mäen ylityksessä:

Jos olet melkein pysähtynyt eteenpäin ajossa:

1. Käytä etu- ja takajarrua yhtäaikaan, pysäytä ATV niin että etupää osoittaa suoraan rinteessä ylöspäin.
2. Nouse pois ATV:n päältä, paina samalla jarruja.
3. Aseta vaihde vapaalle, kytke pysäköintijarru ja sammuta moottori.
4. Arvioi seuraavat tilanteet.

Jos ATV lähtee vierimään taaksepäin ennen kuin aloitat jarruttamaan:

1. Pidä painosi kohti ylärinnettä.
2. Käytä ensin etujarrua kevyesti, tämän jälkeen käytä takajarrua kevyesti. Älä käytä kumpaakaan jarrua äkillisesti jos vierit taaksepäin, seurauksena voi olla että ajoneuvo kiepsahtaa takaperin ympäri.

Jos ATV jatkaa liukumista taaksepäin:

Kun olet käyttänyt jarruja, hyppää pois ja hylkää ajoneuvo.

Muista että kun 4WD toiminto on kytkettynä, vaikuttaa kaikki jarrut sekä etu- että takapyöriin.



ATV:lla ajo

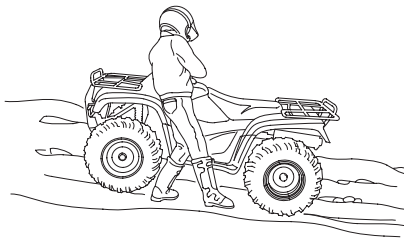
Mitä tehdä sen jälkeen kun ATV pysähtyy tai vierii taaksepäin:

Jos rinne on liian jyrkkä tai liukas, tai jos epäilet ettet pysty viemään ATV:ta turvallisesti alas kävelemällä, jätä ajoneuvo siihen paikkaan, ja hae apua. Jos mahdollista, aseta esteet renkaiden alle ettei ajoneuvo pääse vierimään alaspäin.

Jos rinne ei ole liian jyrkkä ja sinulla on hyvät jalansijat, pystyt viemään kävelemällä ATV:n alas. Varmista, että reitti on selvä, ettet menetä kontrollia ATV:hen.



Varmista ettei jalkasi kosketa renkaita.



Vartalon asema alaspäin viedessä.

1. Seiso rintamasuunta rinteän alapäätä kohti, suhteessa ajoneuvoon niin, että pystyt käyttämään takajarru oikealla kädellä.
2. Varmista ettei jalkasi kosketa renkaita.
3. Tarkkaile jalansijoja.
4. Vie ATV rinnettä alas varovasti ja hitaasti, samalla kun kontrolloit vauhtia takajarrulla.
5. Jos menetät kontrollin ATV:hen, turvallisuutesi vuoksi, hylkää ote ajoneuvosta.



ATV:lla ajo

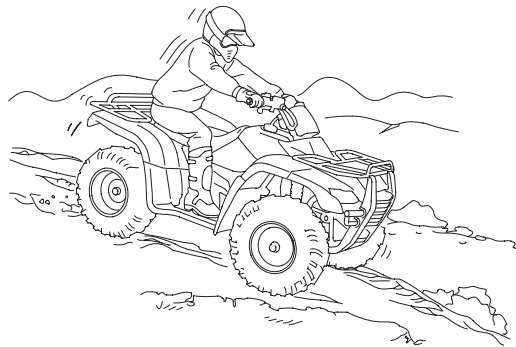
Rinnettä alasajo

Yleisesti paras tapa laskeutua rinnettä on että ATV:n keula osoittaa suoraan alas rinteeseen suuntaisesti. Vältä kallistuksia ettei ajoneuvo pääse kaatumaan toiselle puolelle.

VAROITUS

Väärin suoritettu alastulo rinteessä voi johtaa ATV:n hallinnan menetykseen tai kaatumiseen.

Seuraa aina ohjeita rinteeseen alastulossa, joita on kuvattu tässä käsikirjassa.



Alasajossa, siirrä painosi taakse.

Lähestyttäessä alamäkeä, pysähdy ja tutki maasto alapuolella. Älä koskaan aja yli rajojesi tai ilman kunnon näkyvyyttä. Älä koskaan aja rinnettä alas suurella nopeudella.





ATV:lla ajo

Kun olet valinnut turvallisen reitin alasajoon, valitse pienin vaihde, siirrä painosi taakse niin että kätesi ovat suorana ohjaustankoon, ja aja hitaasti alas pienellä nopeudella kaasun ollessa kiinni.

Käytä pääasiallisesti takajarrua vauhdin rajoittamiseen. Älä käytä etu- tai takajarrua voimakkaasti tai äkillisesti kun laskeudut rinnettä.

Muista että kun 4WD toiminto on kytkettynä, vaikuttaa kaikki jarrut sekä etu- että takapyöriin.

Muista, jarruteho alenee jos rinteeseen pinta on liukas tai irtonainen.

Rinteessä kääntäminen ja mäen ylitys

Ajo mäessä tai rinteessä on erilaista kuin ajo tasaisella. Ole varovainen kun ajat rinteessä. Harjoittele ajoa loivassa, helpossa rinteessä ennen kuin päätät mennä jyrkempiin, tai muuten vaikeampiin maastoihin.

VAROITUS

Väärin suoritettu rinteeseen poikkiajo, tai kääntäminen rinteessä, voi johtaa ATV:n hallinnan menetykseen tai kaatumiseen.

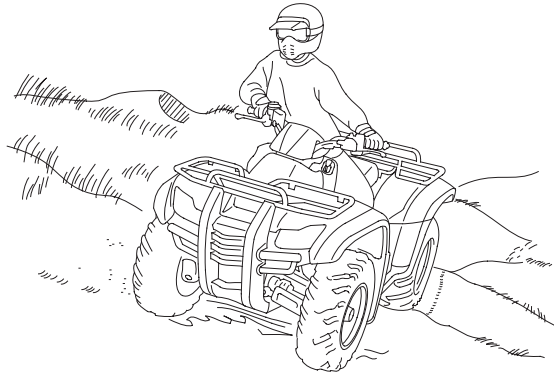
Seuraa aina ohjeita rinteessä ajossa ja kääntämisestä, joita on kuvattu tässä käsikirjassa. Vältä jyrkän rinteeseen poikkiajoa, jos mahdollista.



ATV:lla ajo

Mäen tai rinteen ylitys

- Huolehdi tasapainosta ja vakaudesta kun ajat rinteen poikki, sinun pitää siirtää ajoneuvossa kehosi paino ylärinteeseen päin. Tee näin, siirrä painosi pois satulan keskiosasta ja kallista kehoasi ylärinteeseen päin.
- Liukkaalla tai irtonaisella ajoalustalla voit myös joutua yliohejaamaan ylärinteeseen päin säilyttääksesi ajosuunnan.
- Vältä ajamista rinteen poikki jos rinne on jyrkkä, liukas tai epätasainen.



Siirrä paino ylärinteeseen päin kun ajat rinteen poikki.

Käännöksen teko rinteessä

- Rinnasta ajoa tasaisella alustalla, voit joutua siirtämään enemmän painoa ja kallistamaan kehoasi enemmän kun käännyt rinteessä.
- Älä tee käännöstä rinteessä ennen kuin olet oppinut tasaisen alustan kääntymistekniikan.





ATV:lla ajo

Esteen ylitys

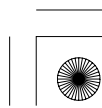
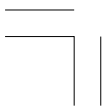
Ennen kuin ajat tuntemattomalla alueella, tarkasta ettei ole esteitä. Varo töyssyjä, sateen uria, kuoppia ja muita esteitä. Kun lähestyt jotain estettä, vähennä nopeutta ja tarvittaessa pysähdy.

Älä yritä ylittää suuria esteitä, kuten isoa kiveä tai kaatunutta puuta.

VAROITUS

Väärin suoritettu esteen ylitys, voi johtaa ATV:n hallinnan menetykseen tai törmäykseen joka voi johtaa kaatumiseen.

Esteen ylityksessä, seuraa ohjeita joita tässä käsikirjassa on kuvattu.





ATV:lla ajo

Vesiesteen ylitys

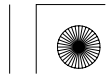
Sinun ATV:llasi voidaan ylittää huoletta vesiesteitä joiden syvyys on noin 254 mm. Kun ylität esim. puroa, varmista ettei se ole liian syvä ja ettei virtaus ole liian voimakasta.

VAROITUS

Tämän ATV:n renkailla on taipumusta jonkin verran kellumiseen. Ajettaessa ATV:lla syvän tai virtaavan veden poikki, voi vesi aiheuttaa vedon häviämisen, ja siten hallinnan menetyksen, joka voi johtaa onnettomuuteen.

Älä koskaan aja tätä ATV:ta voimakkaasti virtaavan veden poikki, tai syvemässä vedessä mitä käsikirjan suositus sanoo.

1. Valitse reitti jossa molemmat pientareet ovat loivia.
2. Ylitä vesieste hitaasti ja tasaisella nopeudella.
3. Tarkasta ettei veden alla ole esteitä tai liukkaita kiviä.
4. Vältä veden pääsyä sytytystulpalle tai ilmansuodattimeen, nämä voivat johtaa moottorin sammumiseen.
5. Veden ylityksen jälkeen, testaa aina etu- ja takajarrujen toiminta.
 - Veden ylityksen jälkeen voi jarrujen teho ja suorituskyky olla normaalia pienempi.
 - Tarvittaessa, käytä jarruja toistuvasti kunnes ne tuntuvat kuivilta ja toiminta normaalilta.





Pysäköinti

1. Katso tasainen parkkeerausalue. Huomioi että alusta kova.
2. Kun ATV on pysähtynyt, paina jarrua ja kytke vaihde vapaalle.
3. Kytke pysäköintijarru.
4. Käännä virtalukko OFF (○) asentoon.
5. Jos et aja enää samana päivänä, käännä polttoainehana OFF asentoon.

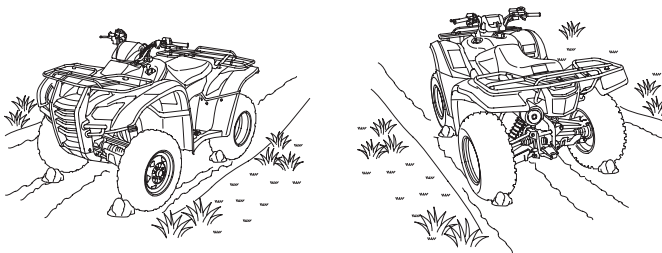
Jos moottori pitää käynnistää kun ATV on seisahduneena vaihde päällä, heiluta tarvittaessa ajoneuvoa eteen ja taakse jotta saat kytkettyä vaihteen vapaalle.

Jarruvalot aktivoituvat kun pysäköintijarru on kytketty. Kun pysäköintijarru on kytketty, käännä virtalukko OFF (○) asentoon estääksesi akun tyhjenemisen.

Pysäköinti rinteeseen tai liukkaalle alustalle

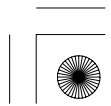
Jos sinun pitää pysäköidä ATV rinteeseen tai liukkaalle alustalle, toimi seuraavasti:

1. Paina jarruja, ja kytke pysäköintijarru.
2. Käännä virtalukko OFF (○) asentoon ja vapauta jarrut.
3. Jos ATV lähtee liikkumaan, ennen kuin olet noussut sen päältä, etsi parempi pysäköintipaikka.
4. Jos kiviä tai jotain muita esineitä on lähetyvillä, voit laittaa niitä renkaiden alle kuvatulla tavalla lisävarmistukseksi.





09/02/11 14:50:07 3FHP7600 0097





Hondasi kunnossapito

Auttaaksesi pitämään ATV:si hyvässä kunnossa, tämä jakso sisältää huoltotaulukon ja tarvittavia kohta-kohtalta ohjeita huoltojen tekoon. Löydät myös tärkeät turvaohjeet, tietoa polttoaineesta ja öljyistä ja vinkkejä kuinka pidät Hondasi hyvän näköisenä.

Ohjeet sulakkeen vaihtoon löytyy sivulta 197.

Ennen kuin huollat Hondaasi

Huollon tärkeys.....	91
Huollon turvallisuus	92
Tärkeitä turvatoimenpiteitä.....	93
Huoltotaulukko	94
Huollon kirjaus	98

Huollon valmistelu

Huoltokohteiden sijainti	99
Työkalut.....	102
Omistajan käsikirjan säilytys	103
Satulan irrotus	104
Kiinnikkeen irrotus	105

(jatkuu)



Hondasi kunnossapito

Huoltotoimenpiteet

Nesteet & Suodattimet

Polttoaine.....	106
Moottoriöljy & Suodatin.....	109
Vetopyörästön öljy.....	117
Tasauspyörästön öljy.....	119
Jäähdytysneste.....	121
Ilmansuodatin.....	127

Moottori

Kaasuvipu.....	133
Peruutusvaihteen lukitus.....	135
Sytytystulppa.....	136
Venttiilit.....	139
Kipinän sammutin.....	140

Runko

Jarrut.....	141
Renkaat.....	149
Suojat.....	156
Kaavin.....	159
Voimansiirron suojakumit.....	160

Sähköt

Akku.....	162
-----------	-----

Ulkoasun hoito.....	167
---------------------	-----



Huollon tärkeys

Hyvin huollettu ATV on edellytys turvalliseen, taloudelliseen ja huolettomaan ajoon. Se vaikuttaa myös alentavasti ilman saastumiseen. Huolellinen ennen ajoa tarkistukset, ja oikea huolto ovat erityisen tärkeitä, koska ATV:si on suunniteltu erityisesti rankkaan maastoajoon.

Pitäksesi ATV:si kunnossa, noudata tämän kirjan sisältämää huoltotaulukkoa. Taulukon huoltovälit ovat perustana keskimääräisille ajo-olosuhteille.

VAROITUS

ATV:n puutteellinen huolto, tai vikojen korjaamatta jättäminen ennen ajoa, voi johtaa kolariin, seurauksena voi olla henkilövahinko tai kuolema.

Seuraa aina tarkastus- ja huolto-ohjeita, mitä tässä käsikirjassa on mainittu.

Säännöllinen ilmansuodattimen huolto on erityisen tärkeää välttääksesi mahdollisen, kalliin moottoriremontin.

Jos ATV:si on kaatunut, tai jos se on kolaroitu, varmista Honda-huollossa tärkeiden osien tarkastus, vaikka olisit itse pätevä tekemään joitain korjauksia.



Huollon turvallisuus

Tämä osio sisältää ohjeita kuinka toimit joissain merkittävässä huoltoasioissa. Jos olet mekaanisesti peruspätevä, voit suorittaa monia näistä asioista kun sinulla on oikeat työkalut.

Muissa asioissa, jotka ovat vaativampia ja vaativat erikoistyökaluja, on paras antaa ammattilaisen hoitaa asia. Renkaan vaihdossa, ota yhteys Honda-huoltoosi tai pätevään mekaanikkoon. Tässä kirjassa olevat toimintaohjeet ovat tarkoitettu avustamaan hätätapauksia varten.

Seuraavassa joitain tärkeitä ennaltaehkäiseviä turvatoimenpiteitä. Kuitenkin, me emme voi varoittaa sinua kaikista mahdollisista vaaratilanteista joita huollon yhteydessä voi esiintyä. Vain sinä voit päättää kuka, jos et sinä, tekevät tietyt asiat.

VAROITUS

Ylläpitotarkastuksien ja turvatoimenpiteiden laiminlyönti voi johtaa vakavaan henkilövahinkoon tai kuolemaan.

Seuraa, ja noudata aina tämän käsikirjan turvatoimenpiteitä.





Huollon turvallisuus

Tärkeitä turvatoimenpiteitä

- Varmista, että moottori on sammutettu ennen kuin ryhdyt tekemään huoltoa tai korjausta. Tämä auttaa eliminoimaan muutamia mahdollisia vaaratilanteita:
 - **Hiilimonoksidimyrkytyksen moottorin pakokaasuista.** Varmista riittävä ilmanvaihto kun käytät moottoria.
 - **Palovammat kuumista ATV:n osista.** Anna moottorin ja pakoputken jäähtyä kunnolla ennen kuin kosket niitä.
 - **Vahinko liikkuvista osista:** Älä käytä moottoria tarpeettomasti.
- Lue ohjeet ennen aloitusta, ja varmista että sinulla on tarvittavat työkalut ja tarpeellinen pätevyys.
- Vältäaksesi mahdollisen tulipalo- tai räjähdysvaaran, ole varovainen kun työskentelet polttoaineen kanssa. Käytä vain palamattomia liuottimia, ei bensaa, osien puhdistukseen. Pidä tupakat, kipinät ja tuli pois polttoaineesta ja siihen liittyvistä osista.

Muista, että Honda-huoltosi tuntee ATV:si parhaiten ja heillä on paras pätevyys korjata sitä. Varmistaaksesi parhaan laadun ja varmuuden, käytä korjauksiin vain uusia, alkuperäisiä Honda osia, tai vastaavia. Jos sinulla on riittävät työkalut ja tarvittava osaaminen tehdä tarvittavat korjaukset, hanki itsellesi virallinen Honda korjaamokäsikirja.



Huoltotaulukko

Huoltotaulukko auttaa määrittämään kuinka usein sinun pitää suorittaa ATV:si huollot, ja mitä asioita on huomioitava. Jotta ATV:si olisi toimintavarma, suorituskykyinen ja päästöiltään alhainen, on tärkeää että se on huollettu oikein.

Huoltotaulukkoon merkityt huoltovälit ovat pohjana keskimääräisille ajo-olosuhteille. Jotkin asiat voivat lisätä huollon tarvetta, esim. jos ajat märissä tai pölyisissä olosuhteissa tai pitkään täydellä kaasulla. Kysy neuvoa Honda-kauppiaaltasi käytännön ohjeita omman käyttöösi.

Jotkin huoltotaulukossa ilmenevät asiat voidaan suorittaa perustiedoilla ja työkaluilla. Nämä toimenpiteet on kuvattu tässä kirjassa. Muut toimet voivat olla monimutkaisempia ja vaativat erikoisosaamista, työkaluja ja tarvikkeita. Suosittelemme että annat Honda-huoltosi suorittaa nämä asiat, ellei sinulla ole riittävää mekaanista taitoa, työkaluja ja tarvikkeita. Näiden toimenpiteiden suorittaminen on kuvattu virallisessa Honda-korjaamokäsikirjassa.

Jos tunnet, ettet ole riittävän etevä suorittamaan tiettyjä asioita, tai tarvitset apua, muista että Honda-huoltosi tuntee ATV:si parhaiten, ja heillä on riittävä kyky korjata se. Jos päätät itse suorittaa huollot, käytä ainoastaan alkuperäisiä Honda-osia tai niitä vastaavia, varmistaaksesi parhaan laadun ja käyttövarmuuden.



Huoltotaulukko

Suorita ennen ajoa tarkistukset (sivu 43) ja omistajan ylläpitohuollot tässä jaksossa jokaisen ajoitetun huollon aikana.

Jokainen huoltotaulukon osio edellyttää jonkinlaista mekaanista tietämystä. Tietyt asiat (erityisesti * ja ** merkityt) voivat vaatia erikoistietämystä ja työkaluja. Keskustele näistä Honda-huoltosi kanssa.

- * Pitää suorittaa Honda-huollon toimesta, ellei tekijällä ole riittäviä työkaluja, ohjeita ja ammattitaitoa. Katso ohjeet Honda korjaamokäsikirjasta.
- ** Merkitys turvallisuuteen, suosittelemme näiden asioiden suorittamista vain Honda-huollon toimesta.

Selostus huollon nooteista & Menettelyistä

HUOM:

1. Huollettava useammin, kun ajetaan pölyisillä alueilla, hiekalla tai lumella.
2. Huollettava useammin kun ajettu erittäin märissä tai kuraisissa olosuhteissa.
3. Vaihda joo toinen vuosi. Vaihto vaatii ammattitaitoa.



Huoltotaulukko

Huoltotoimenpiteet:

I: tarkasta ja puhdista, säädä, voitele, tai vaihda tarvittaessa

C: puhdista

A: säädä

L: voitele

R: vaihda

OSIO	HUOLTOVÄLI	KUMPI TÄYTTYY ENSIN ⇒ HUOM	TUNNIT		ENSI HUOLTO.	OHJEELLINEN HUOLTOVÄLI		Katso sivu
			km	mi	150	1000	2000	
			100	600	1200			
			20	100	200			
*	POLTTOAINEJÄRJESTELMÄ					I		—
*	KAASUVIVUN TOIMINTA					I		133
	ILMANSUODATIN	HUOM 1				C	C	127
	SUODATINKOTELON TYHJENNYSPUTKI	HUOM 2				I	I	132
	SYTYTYSTULPPA					I	I	136
*	VENTTILIEŇ VÄLYS					I	I	139
	MOOTTORIÖLJY				ENSI= 150 km, 20 käyttötuntia tai 1 kuukausi: R OHJEELLINEN= Joka 1.000 km, 100 käyttötuntia tai 12 kuukautta: R			109
	MOOTTORIÖLJYN SUODATIN				R	R	R	114
	JÄÄHDYTYSNESTE	HUOM 3				I	I	121
*	JÄÄHDYTYSJÄRJESTELMÄ	HUOM 2				I	I	—

* Pitää suorittaa Honda-huollon toimesta, ellei sinulla ole oikeita työkaluja, säätöarvoja ja ammattitaitoa. Katso ohjeet Honda-korjaamokäsikirjasta.



Huoltotaulukko

OSIO	HUOLTOVÄLI	KUMPI TÄYTTYY ENSIN ⇔ HUOM	ENSI HUOLTO.			Katso sivu	
			OHJEELLINEN HUOLTOVÄLI				
			km	150	1000		2000
			mi	100	600		1200
		TUNNIT	20	100	200		
	VETOAKSELIN SUOJAKUMIT			I	I	160	
	VETO- JA TASAUSPYÖRÄSTÖN ÖLJYT			(R: JOKA 2 VUOSI)	I	117, 119	
*	2WD/4WD VALINTA JÄRJESTELMÄ				I	—	
*	JÄRRUNESTE	HUOM 3		I	I	141	
*	JÄRRUPALOJEN KULUNEISUUS	HUOM 1,2			I	144	
*	JÄRRUVALOKYTKIN		I	I	I	148	
	JÄRRUJÄRJESTELMÄ		I	I	I	141	
*	PERUUTUSVAIHTTEEN LUKITUS		I	I	I	135	
	POHJAPANSSARIT			I	I	156	
	KAAPIMET	HUOM 2		I	I	159	
*	JOUSITUS			I	I	—	
*	KIPINÄN SAMMUTIN			C	C	140	
*	MUTTERIT, PULTIT, KIRISTYS		I		I	—	
**	PYÖRÄT/RENKAAT		I	I	I	149	
**	RAIDETANGOT JA NIVELET		I	I	I	—	
**	OHJAUSAKSELIN LAAKEROINTI				I	—	
**	OHJAUS				I	—	

* Pitää suorittaa Honda-huollon toimesta, ellei sinulla ole oikeita työkaluja, säätöarvoja ja ammattitaitoa. Katso ohjeet Honda-korjaamokäsikirjasta.

** Merkitys turvallisuuteen, suosittelemme näiden asioiden suorittamista vain Honda-huollon toimesta.





Huollon kirjaus

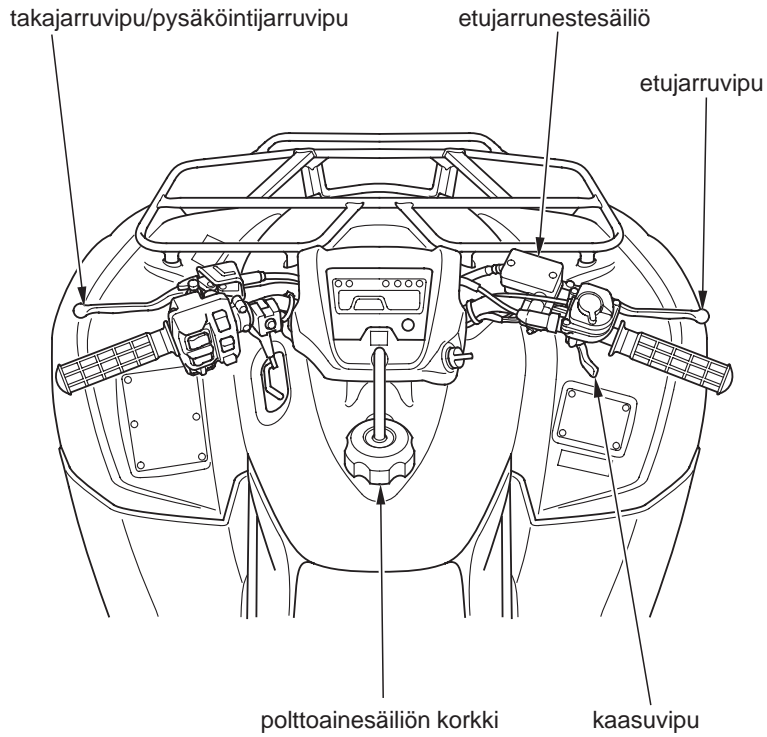
Huolellinen huoltojen kirjanpito auttaa sinua pitämään ATV:si huollot ajan tasalla. Säilytä tarkka kirjaus tarkastaaksesi että huollot on tehty. Kun myyt ATV:si, tämä kirjanpito tulisi seurata ATV:n mukana uudelle omistajalle. Varmista että huollon suorittaja kirjaa huollot. Kaikki määräaikaishuollot, mukaan lukien ensihuolto 150 km tai 20 tuntia, ovat normaaleja käyttökustannuksia. Käytä kohtaa huom. ruudukossa, jos haluat muistuttaa itseäsi tai huoltoasi jostain asiasta.

km tai tunnit	MATKA tai TUNTI	Päivä	Suorittaja:	Huom.
150 tai 20				
1.000 tai 100				
2.000 tai 200				
3.000 tai 300				
4.000 tai 400				
5.000 tai 500				
6.000 tai 600				
7.000 tai 700				
8.000 tai 800				



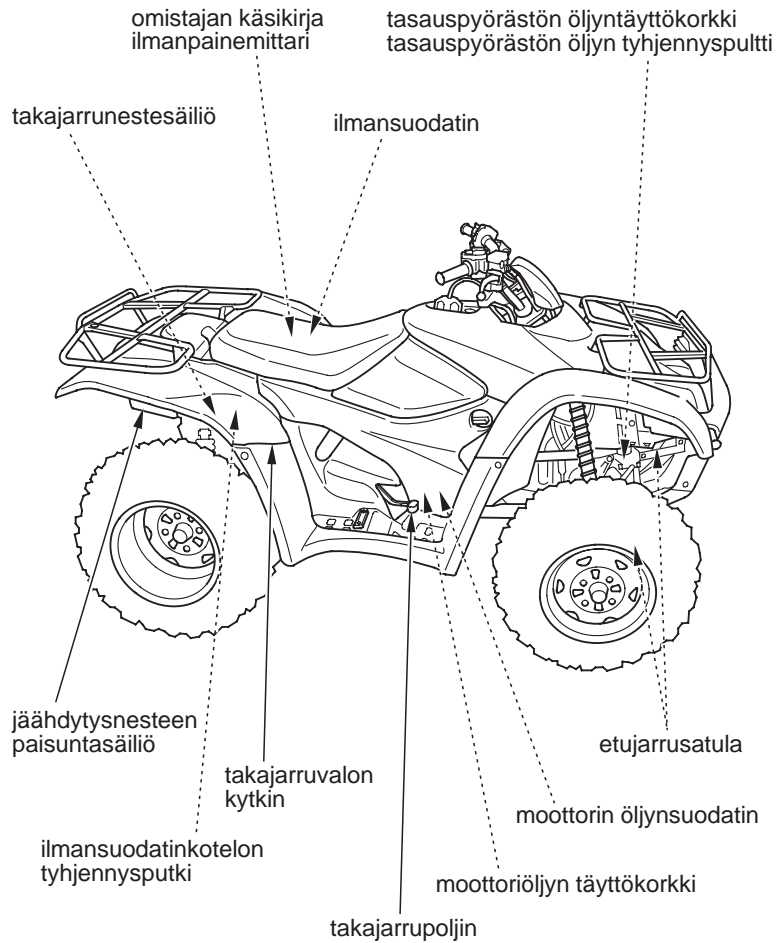


Huoltokohteiden sijainti



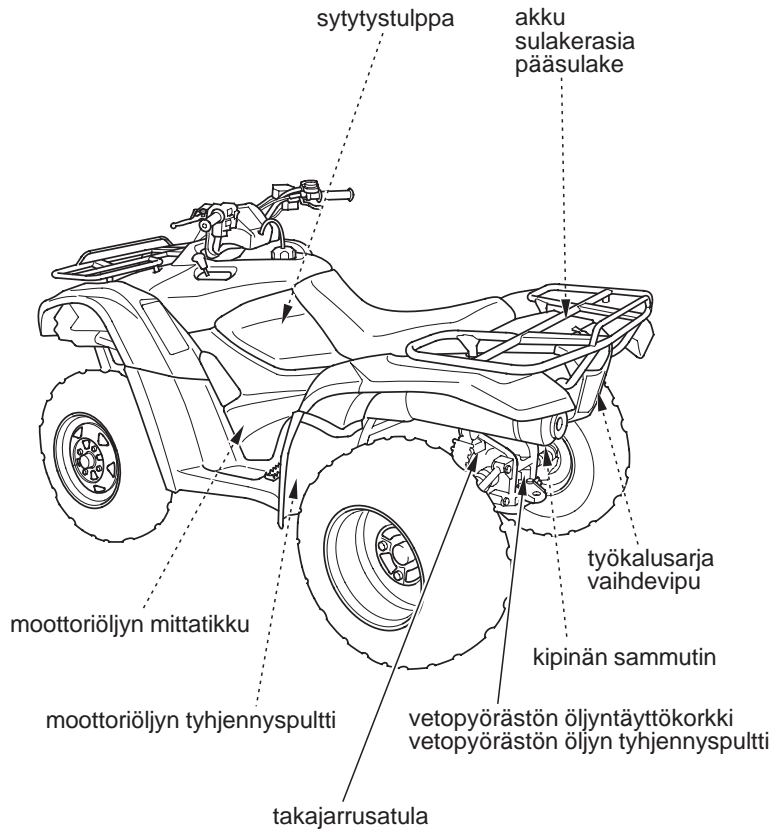


Huoltokohteiden sijainti





Huoltokohteiden sijainti





Työkalut

Työkalusarja (1) ja vaihdetyökalu (2) sijaitsevat säilytyslokerossa (3) takatelineen alla.

Lokeron avaus, vapauta kumipanta (4).

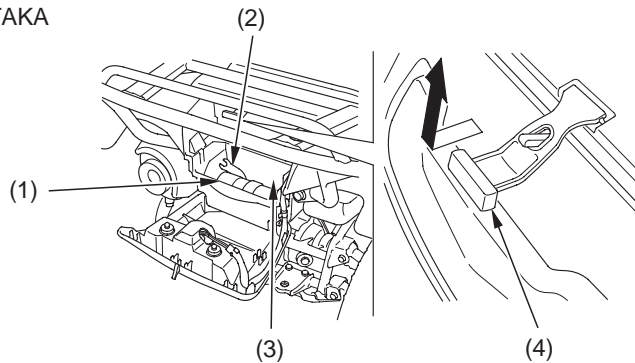
Työkalusarjan työkalut ovat riittävät rutiinihuoltojen ja pienten korjausten tekemiseen. Suuremmat korjaukset vaativat lisätyökaluja, kysy niitä Honda-kauppiaaltaasi.

Työkalusarja sisältää seuraavat työkalut:

- * vakio/Phillips ruuvimeisseli
- * ruuvimeisseli kahva
- * 10 × 12 mm kiintoavain
- * 14 × 17 mm kiintoavain
- * sytytystulpan avain ja kahva
- * pihdit
- * työkalurasia
- * 5 mm kuusiokoloavain



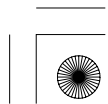
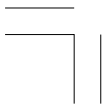
TAKA



(1) työkalusarja
(2) vaihdvipu

(3) säilytyslokeron
(4) kumipanta

102 Hondasi kunnossapito





Omistajan käsikirjan säilytys

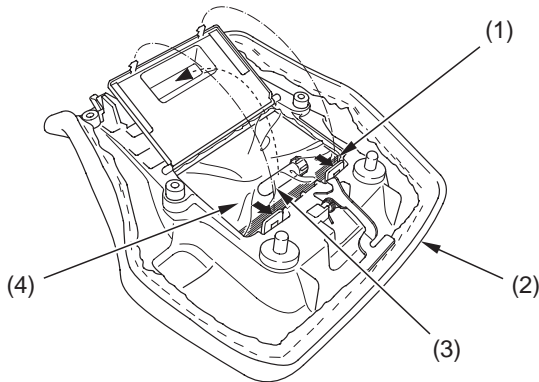
ATV:ssa on erillinen paikka omistajan käsikirjalle. Säilytä käsikirja (1) suojapussissa satulan (2) alla.

Omistajan käsikirja ja renkaan ilmanpainemittari (3) tulee säilyttää muovitaskussa (4).

Satulan irrotus, katso sivu 104.

Älä ruiskuta vettä tälle alueelle kun peset ATV:ta.

SATULAN ALAOSA



(1) omistajan käsikirja
(2) satula

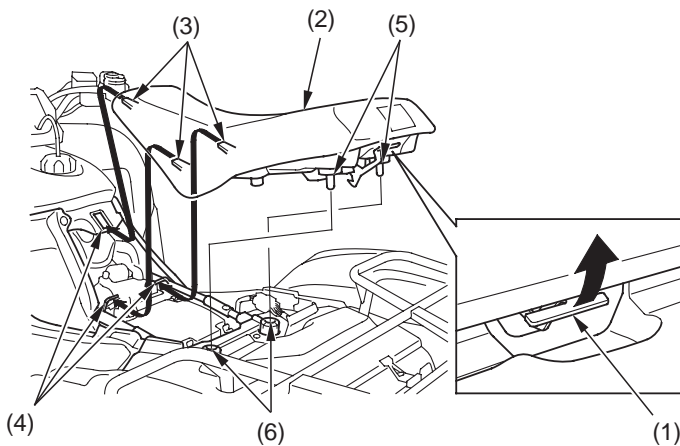
(3) ilmanpainemittari
(4) muovinen säilytuspussi



Satulan irrotus

Katso *turvaohjeet*, sivu 93.

Satula pitää irrottaa huollettaessa ilmansuodatinta, moottoriöljyä, öljyn suodatinta, sytytystulppaa, akkua tai sulaketta ja irrotettaessa sivusuojia, takalokarin suojaa sekä käsiteltäessä käsikirjaa, ilmanpainemittaria, jäähdytysnesteen paisuntasäiliötä tai väritarraa.



- | | |
|--------------------------|------------|
| (1) satulan vapautusvipu | (4) koukut |
| (2) satula | (5) tapit |
| (3) etukiinnikkeet | (6) kumit |

Irrotus

1. Nosta vivusta (1) satulan takaosassa.
2. Vedä satulaa (2) taakse ja nosta ylös.

Asennus

1. Aseta etukiinnikkeet (3) koukkuihin (4) rungossa, ja paina tapit (5) kumeihin (6).
2. Paina satulaa alaspäin, kunnes se lukittuu.

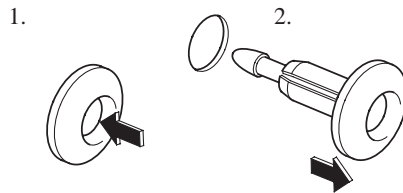
104 Hondasi kunnossapito



Kiinnikkeen irrotus

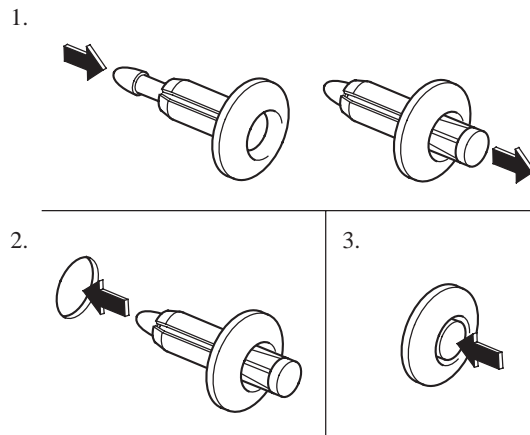
Irrotus

1. Vapauttaaksesi lukituksen, paina keskitappi sisään.
2. Vedä kiinnike ulos reiästä.



Asennus

1. Paina tappi ulos.
2. Aseta kiinnike reikään.
3. Paina keskitappia kevyesti lukitaksesi kiinnikkeen.





Polttoaine

Katso *turvaohjeet*, sivu 93.

Polttoainesuositus

tyyppi	lyijytön
oktaanilukema	91 (tai korkeampi)

Suosittelimme lyijyttömän polttoaineen käyttöä, koska se muodostaa vähemmän karstaa, ja näin pidentää pakoputkiston käyttöikää.

ATV:si moottorissa voidaan käyttää polttoainetta jonka pumppuoktaaniluku (R + M)/2 on 86 tai korkeampi, tai jonka tarkistettu oktaaniluku 91 tai korkeampi. Asemien pumpun ilmoittama luku on yleisesti pumppuoktaaniluku. Tietoa *alkoholipitoiset polttoaineet*, katso sivu 213.

Alhaisemman oktaaniluvun omaavan polttoaineen käyttö voi aiheuttaa voimakasta “nakutusta” tai “ennakkosytytystä” jonka seurauksena voi olla moottorivaurio. Kevyttä nakutusta voi ilmetä, kun rasitetaan moottoria raskaasti, esim. rinteen nousussa, tästä ei tarvitse huolestua.

Jos nakutus tai ennakkosytytys on jatkuvaa normaalikäytössä, vaihda polttoaineen laatua. Jos nakutus tai ennakkosytytys jatkuu, ota yhteys Honda-huoltoosi.

Älä käytä vanhaa, epäpuhdasta tai öljysekoitteista polttoainetta. Estä lian, pölyn tai veden pääsy polttoainetankkiin.



Polttoaine

Polttoainetilavuus

Polttoainetankin tilavuus, sisältäen varatankin:

13,3 ℓ

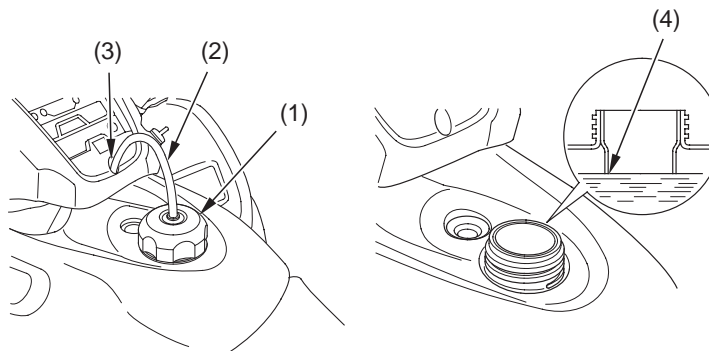
Varatankin tilavuus:

2,6 ℓ

Tankki tulisi täyttää mahdollisimman pian kun on siirrytty varatankin käyttöön, ja polttoainehana tulee kääntää takaisin ON asentoon tankkauksen jälkeen.

Tankkaus

Katso *turvaohjeet*, sivu 93 .



(1) polttoainesäiliön korkki

(2) huohotinletku

(3) ohjaustangon suojan reikä

(4) täyttöaukon kaula



Polttoaine

1. Avataksesi tankin korkin (1), käännä sitä vastapäivään.
2. Vedä huohotinletku (2) ulos ohjaustangon suojan reiästä (3).
3. Täytä polttoainetta kunnes taso on täyttöaukon kaulan (4) alareunassa. Älä ylitäytä. Polttoainetta ei pitäisi olla täyttöaukon kaulassa.

VAROITUS

Polttoaine on helposti syttyvää ja tulenarkaa. Voit polttaa tai loukkaantua vakavasti käsitellessäsi polttoainetta.

- Sammuta moottori ja pidä kuumat esineet, kipinät ja tuli etäällä.
- Käsittele polttoainetta vain ulkotiloissa.
- Pyyhi roiskeet välittömästi.

4. Tankkauksen jälkeen, käännä tankin korkkia myötäpäivään kunnes kuulet naksahduksen.
5. Laita huohotinletku ohjaustangon suojan reikään.
6. Jos hana on RES asennossa, käännä se ON asentoon.

Jos joudut vaihtamaan tankin korkin, käytä vain alkuperäistä Honda-osaa.

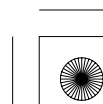
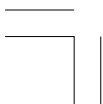


Moottoriöljy & Suodatin

Moottoriöljyn laatu on päätekijä moottorin toimivuuden ja eliniän kannalta.

Käytä asianmukaista öljyä (sivu 110) ja suodatinta, sekä tarkasta ja vaihda öljy säännöllisesti taataksesi moottorin pitkän käyttöiän. Öljynvaihto poistaa moottoriin kertyneet epäpuhtaudet ja kartstat. Vanhan tai epäpuhtaan öljyn käyttö voi vaurioittaa moottoria. Käyttö vajaalla öljyllä voi aiheuttaa vakavan vaurion moottoriin ja vaihteistoon.

Vaihda moottoriöljy määräajoin huoltotaulukon mukaan, sivu 96. Kun ajetaan erittäin pölyisissä olosuhteissa, tulee öljy vaihtaa useammin kuin mitä huoltotaulukossa ohjeistetaan.





Moottoriöljy & Suodatin

Öljysuositus

API luokitus *	SE, SF tai SG
viskositeetti	SAE 10W-40
öljysuositus	Honda 4-tahti öljy tai vastaava

* Huoltoon tarvittavan moottoriöljyn merkintä SE, SF tai SG on merkitty öljyastian.

- ATV:si öljy ei tarvitse lisäaineistuksia. Käytä suositeltuja öljyjä.
- Älä käytä öljyjä jotka sisältävät grafiittia tai molybdeenia. Nämä saattavat aiheuttaa kytkimen toimintahäiriöitä.
- Älä käytä öljyä jonka API luokitus on SH tai korkeampi ja jonka astian etiketissä on API merkintä ympyröity lisämerkinnällä energian häviämättömyydestä "energy conserving". Ne saattavat aiheuttaa voitelu tai kytkimen toimintahäiriöitä.



EI SUOSITELLA



OK

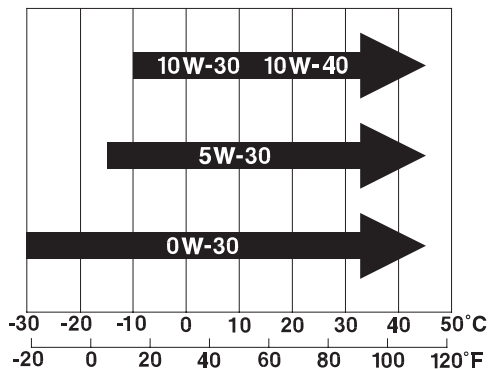
- Älä käytä ei-peseviä, kasvis, tai erityisesti kilpakäyttöön tarkoitettuja öljyjä.





Moottoriöljy & Suodatin

Muiden viskositeettien ilmaisu oheisessa kaaviossa voidaan käyttää kun keskimääräinen lämpötila on merkityissä rajoissa.

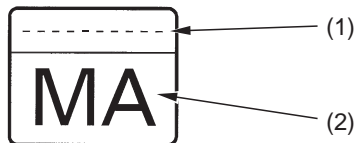


JASO T 903 standardi

JASO T 903 standardi on indeksi valittaessa 4-tahti moottoripyörän moottoriöljyä.

Luokituksia on kaksi: MA ja MB

Öljyn yhdenmukaisuus standardi on ilmoitettu öljypurkin etiketissä. Esimerkki etiketin merkinnästä MA luokituksessa.



PRODUCT MEETING JASO T 903
COMPANY GUARANTEEING THIS MA PERFORMANCE:

(1) öljy-yhtiön koodinumero

(2) öljysuositus



Moottoriöljy & Suodatin

Öljyn tarkistus & lisäys

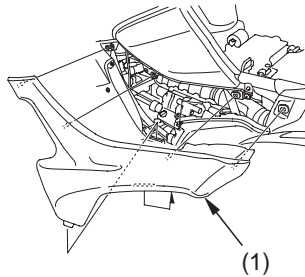
Katso *turvaohjeet*, sivu 93 .

Tarkasta öljyn taso päivittäin ennen ATV:lla ajoa, ja lisää tarvittaessa.

Ennen ATV:lla ajoa, tarkista moottoriöljyn taso.

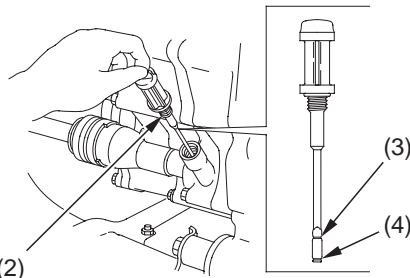
1. Pysäköi ATV tasaiselle, lujalle alustalle.
2. Käynnistä moottori hyvin tuuletetussa tilassa ja anna käydä tyhjäkäyntiä 3–5 minuuttia. Jos ilman lämpötila on alle 10°C, käytä 5 minuuttia pidempään (yhteensä noin 10 minuuttia).
3. Sammuuta moottori ja odota 2–3 minuuttia.
4. Irrota satula (sivu 104).
5. Vapauta ja irrota vasen sivusuoja (1).
6. Irrota mittatikku (2) moottorista ja pyyhi se puhtaaksi.
7. Aseta mittatikku reikänsä kiertämättä sitä kiinni, irrota mittatikku ja tarkasta öljyn taso. Öljyn taso tulee olla mittatikun ylärajan (3) ja alarajan (4) välissä.

VASEN PUOLI



(1) vasen sivusuoja

VASEN PUOLI



(2) mittatikku

(3) ylärajan merkki

(4) alarajan merkki



Moottoriöljy & Suodatin

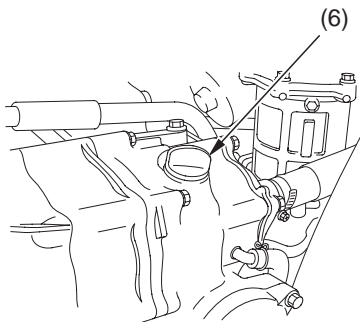
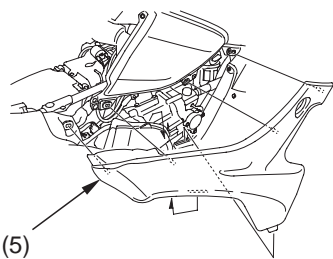
8. Jos öljyn taso on lähellä alamerkkiä, irrota oikea sivusuoja (5). Irrota öljyn täyttökorkki (6) moottorista ja lisää suositeltua öljyä täyttöreiästä mittatikun ylämerkkiin asti.
Älä täytä liikaa.
9. Kiinnitä täyttöaukon korkki ja mittatikku.
10. Kiinnitä oikea sivusuoja.
11. Kiinnitä vasen sivusuoja.
12. Kiinnitä satula.

HUOMAA

Moottorin käyttö virheellisellä öljyn määrällä voi aiheuttaa vakavan moottorivaurion.

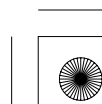
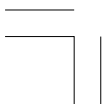
OIKEA PUOLI

OIKEA PUOLI



(5) oikea sivusuoja

(6) öljyn täyttökorkki





Moottoriöljy & Suodatin

Moottoriöljyn & suodattimen vaihto

Katso *turvaohjeet*, sivu 93.

ATV:si öljynsuodatin pitää täyttää erityisvaatimukset. Käytä uutta, alkuperäistä Honda-suodatinta joka on tarkoitettu erityisesti tähän malliin.

HUOMAA

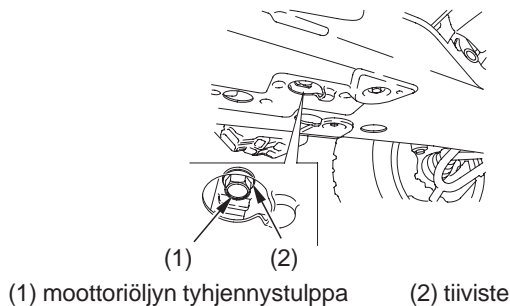
Väärä öljynsuodattimen käyttö voi aiheuttaa öljyvuotoja tai moottorivaurion.

Tämä prosessi vaatii ammattitaitoa ja ammattityökaluja kuten momenttiavainta sekä oikeaoppista jätteiden käsittelyä (sivu 180). Jos sinulla ei ole ammattitaitoa tai työkaluja, ota yhteys Honda-huoltoosi.

Moottoriöljyn valutus:

1. ATV:n ollessa tasaisella alustalla. irrota satula (sivu 104), oikea sivusuoja (sivu 113), vasen sivusuoja (sivu 112) ja sen jälkeen öljyn täyttökorkki moottorista.
2. Aseta astia moottorin alle ja irrota moottoriöljyn tyhjennystulppa (1) ja tiivisterengas (2).

MOOTTORIN ALLA





Moottoriöljy & Suodatin

Asenna uusi moottorin öljynsuodatin:

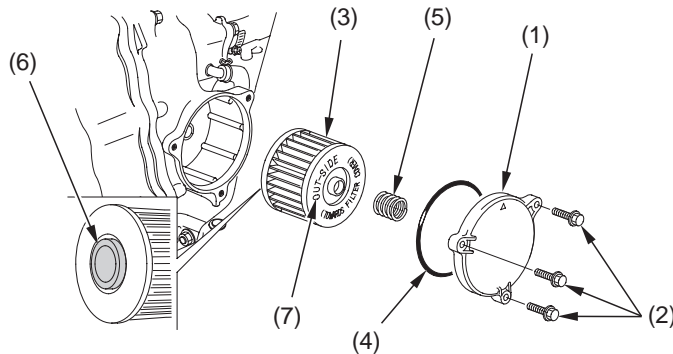
Aseta pyyhe öljynsuodattimen alle koska öljyä valuu ulos.

1. Irrota öljynsuodattimen kansi (1) irrottamalla pultit (2). Anna loppujen öljyjen valua pois. Hävitä öljynsuodatin (3) hyväksytyllä tavalla (sivu 180).
2. Tarkasta että öljynsuodattimen kannen O-rengas (4) on hyvässä kunnossa ja kiinnitä uusi öljynsuodatin. Käytä ainoastaan Honda alkuperäistä öljynsuodatinta tai vastaavaa joka on suunniteltu tähän malliin. Väärän mallisen, tai ei-alkuperäisen suodattimen käyttö voi vaurioittaa moottoria.
3. Sijoita jousi (5) uuteen öljynsuodattimeen ja kiinnitä uusi suodatin niin että kumitiiviste (6) tulee sisään päin, moottoriin päin. Varmista että jousi ja "OUT SIDE (TOWARDS FILTER COVER)" merkki (7) suodattimessa tulee ulospäin.

HUOMAA

Väärä öljynsuodattimen kiinnitys voi aiheuttaa vakavan moottorivaurion.

OIKEA PUOLI



- | | |
|----------------------------|--------------------|
| (1) öljynsuodattimen kansi | (4) O-rengas |
| (2) pultit | (5) jousi |
| (3) öljynsuodatin | (6) kumitiiviste |
| | (7) OUTSIDE merkki |



Moottoriöljy & Suodatin

4. Kiinnitä suodattimen kansi, kiristä pultit momenttiin:
12 N·m (1,2 kgf·m)
5. Kaada jäteöljy asianmukaiseen astiaan ja hävitä se sallitulla tavalla (sivu 180).

HUOMAA

Väärä jätteiden hävitys on haitallista ympäristölle.

Moottoriöljyn lisäys:

1. Tarkasta tyhjennystulpan tiivisteen kunto, vaihda tarvittaessa.
2. Kiinnitä tyhjennystulppa, ja kiristä se momenttiin:
25 N·m (2,5 kgf·m)
3. Täytä moottori suositellulla öljyllä, öljymäärä noin:
3,6 l
4. Kiinnitä täyttöaukon korkki ja mittatikku.
5. Käynnistä moottori ja anna käydä tyhjäkäyntiä 3–5 minuuttia.
6. Sammuta moottori, odota 2–3 minuuttia ja tarkasta öljyn taso. Tarkasta että öljyn taso mittatikun ylä- ja alarajan välissä. Lisää öljyä tarvittaessa mutta älä täytä yli.
7. Tarkasta ettei ole öljyvuotoja.
8. Kiinnitä vasen sivusuoja.
9. Kiinnitä oikea sivusuoja.
10. Kiinnitä satula.

Jos momenttiavainta ei käytetty kiinnityksessä, ota yhteys Honda-huoltoosi varmistaaksesi oikean kiinnityksen.



Vetopyörästön öljy

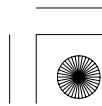
Öljysuositus

tyyppi	hypoidi öljy
viskositeetti	SAE 80

Öljyn vaihto

Katso *turvaohjeet*, sivu 93 .

Helpottaaksesi vetopyörästön öljyn valumista, vaihda öljy sen ollessa lämmin.





Vetopyörästön öljy

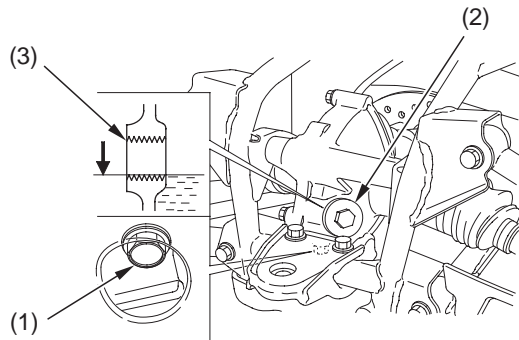
1. Pysäköi ATV tasaiselle, lujalle alustalle.
2. Aseta öljyastia öljyn tyhjennystulpan (1) alle.
3. Irrota öljyn täyttötulppa (2) ja tyhjennystulppa.
Tarkasta tyhjennystulpan tiivisteiden kunto, vaihda tarvittaessa.
4. Kun kaikki öljy on kokonaan valunut, kiinnitä tyhjennystulppa ja kiristä se momenttiin:
12 N·m (1,2 kgf·m)
5. Kaada jäteöljy asianmukaiseen astiaan ja hävitä se sallitulla tavalla (sivu 180).

HUOMAA

Väärä jätteiden hävitys on haitallista ympäristölle.

6. Täytä vetopyörästö suositellulla öljyllä.
90 cm³
7. Varmista että öljyn taso on tyyttöaukon alareunan (3) tasalla.
8. Kiinnitä öljyn täyttökorkki.

TAKA



(1) öljyn tyhjennystulppa
(2) öljyn täyttökorkki

(3) öljyntäytön tarkastusreikä



Tasauspyörästön öljy

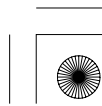
Öljysuositus

tyyppi	hypoidi öljy
viskositeetti	SAE 80

Öljyn vaihto

Katso *turvaohjeet*, sivu 93.

Helpottaaksesi tasauspyörästön öljyn valumista, vaihda öljy sen ollessa lämmin.





Tasauspyörästäön öljy

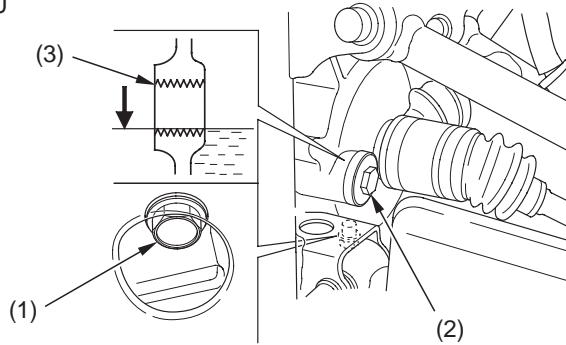
1. Pysäköi ATV tasaiselle, lujalle alustalle.
2. Aseta öljyastia öljyn tyhjennystulpan (1) alle.
3. Irrota öljyn täyttötulppa (2) ja tyhjennystulppa.
Tarkasta tyhjennystulpan tiivisteiden kunto, vaihda tarvittaessa.
4. Kun kaikki öljy on kokonaan valunut, kiinnitä tyhjennystulppa ja kiristä se momenttiin:
12 N·m (1,2 kgf·m)
5. Kaada jäteöljy asianmukaiseen astiaan ja hävitä se sallitulla tavalla (sivu 180).

HUOMAA

Väärä jätteiden hävitys on haitallista ympäristölle.

6. Täytä vetopyörästäö suositellulla öljyllä.
230 cm³
Varmista että öljyn taso on tyyttöaukon alareunan (3) tasalla.
7. Kiinnitä öljyn täyttökorkki.

ETU



- (1) öljyn tyhjennystulppa (3) öljyntäytön tarkastusreikä
(2) öljyn täyttökorkki



Jäähdytysneste

ATV:si moottorin nestejäähdytys haihduttaa moottorin lämpöä kierrättämällä jäähdytysnestettä sylinterissä ja sylinterikannessa.

Jäähdytysjärjestelmän huolto auttaa järjestelmää toimimaan oikein ja estää jäätymistä, ylikuumentumista ja korroosiota.

Jäähdytysnestesuositus

Käytä vain korkealuokkaista, korroosiota ehkäisevää, etyleeni glykoli jäähdytysnestettä joka on suunniteltu erityisesti alumiinimoottoreille. Tarkasta sopivuus nesteastiasta.

Käytä jäähdytysnesteseokseen ainoastaan tislattua vettä. Vesi joka sisältää paljon mineraaleja tai suolaa, voi olla haitallinen alumiini moottorille.

HUOMAA

Silikaattipohjaisen jäähdytysnesteen käyttö voi aiheuttaa vesipumpun tiivisteiden ennenaikaisen kulumisen tai tukoksia jäähdyttäjään. Vesijohtovesi voi vaurioittaa moottoria.

Tehdas on varustanut tämän ATV:n jäähdytysnesteseoksella, jossa on 50% vettä ja 50% jäähdytysnestettä. Tätä seossuhdetta suositellaan käytettäväksi useimmissa lämpötiloissa ja se antaa hyvän korroosiosuojan.

Pienempi osuus, alle 40% pakkasnestettä ei anna riittävää suojaa korroosiota vastaan.



Jäähdytysneste

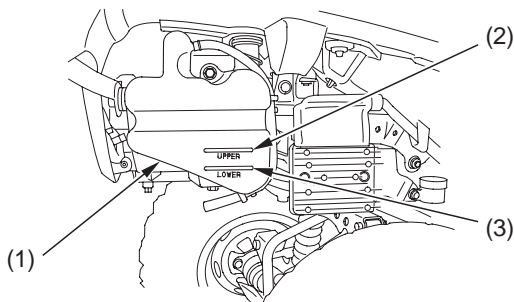
Suurempaa jäähdytysnesteen määrää ei suositella koska se alentaa jäähdytysjärjestelmän tehoa. Suurempaa jäähdytysnesteen pitoisuutta (yli 60%) tulisi käyttää vain lisäsuojaksi jäätymistä vastaan. Tarkasta jäähdytysjärjestelmä usein jäähtävän kylmällä säällä.

Jäähdytysnesteen tarkastus & lisäys

Katso *turvaohjeet*, sivu 93.

Tarkasta jäähdytysnesteen taso päivittäin ennen ATV:lla ajoa ja lisää tarvittaessa.

OIKEA TAKA



(1) paisuntasäiliö
(2) UPPER merkki

(3) LOWER merkki

1. Aseta ajoneuvo tasaiselle alustalle.
2. Moottorin ollessa käyttölämmön, tarkista jäähdytysnesteen taso paisuntasäiliöstä (1). Nestepinnan tulee olla UPPER merkin (2) ja LOWER merkin (3) välissä.
Jos säiliö on tyhjä tai jos nesteen menekki on suurta, tarkasta mahdolliset vuodot ja tarvittaessa ota yhteys Honda huoltoon.

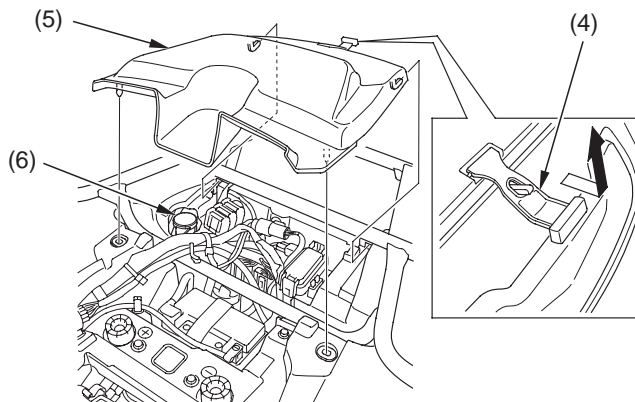
122 Hondasi kunnossapito



Jäähdytysneste

3. Irrota satula (sivu 104).
4. Vapauta kumipanta (4).
5. Irrota takalokarin suoja (5) ja paisuntasäiliön korkki (6).
Lisää jäähdytysnestettä aina paisuntasäiliöön. Älä lisää nestettä irrottamalla jäähdyttäjän korkkia.
6. Lisää jäähdytysnesteseosta tarvittaessa paisuntanestesäiliön UPPER merkkiin asti.

TAKA



(4) kumipanta
(5) takalokarin suoja

(6) paisuntasäiliön korkki

7. Jäähdytysnesteen lisäyksen jälkeen, kiinnitä paisuntasäiliön korkki ja takalokarin suoja.
8. Kiinnitä kumipanta.
9. Kiinnitä satula.



Jäähdytysneste

Jäähdytysnesteen vaihto

Katso *turvaohjeet*, sivu 93 .

Jäähdytysnesteen vaihto tulee suorittaa Honda huollon toimesta, ellei käytettävissä ole tarpeellisia työkaluja, säätöarvoja ja ammattitaitoa. Katso ohjeet Honda korjaamokäsikirjasta.

VAROITUS

Jäähdyttäjän korkin irrotus moottorin ollessa kuuma voi aiheuttaa kuuman jäähdytysnesteen ruiskeen, polttaen sinua.

Anna aina moottorin ja jäähdyttäjän jäähtyä kunnolla ennen korkin irrotusta.

Jäähdytysnesteen oikea hävitys, katso *Sinä & Ympäristö*, sivu 180 .

HUOMAA

Väärä jätteiden hävitys on haitallista ympäristölle.



Jäähdytysneste

Jäähdytyskenno

Katso *turvaohjeet*, sivu 93.

Tarkasta jäähdytysilman esteetön kulku tukoksista tai vaurioista. Poista hyönteiset, muta tai muu tukkeuma vedellä (älä käytä korkeapainetta). Mikäli jäähdytin on erityisen tukkoinen, anna Honda huollon suorittaa puhdistus.

Puhdista jäähdyttäjän kenno kun olet ajanut ATV:lla mudassa.

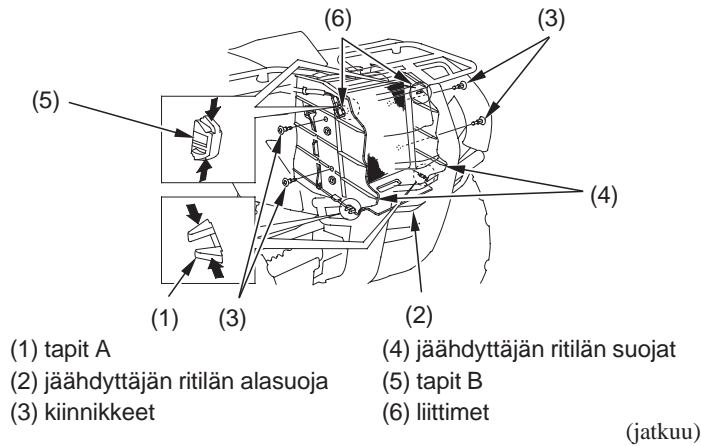
Jäähdyttäjän rivoutuksen ja ritilän puhdistus:

1. Vapauta tapit A (1) ja irrota jäähdyttäjän ritilän alasuoja (2).
2. Irrota kiinnikkeet (3) (sivu 105) ja jäähdyttäjän ritilän suojat (4).
3. Vapauta tapit B (5) ja irrota liittimet (6).

HUOMAA

Älä suihkuta vettä paineella jäähdyttäjän rivotukseen. Paineesuri voi vaurioittaa jäähdyttäjän rivotusta.

ETU

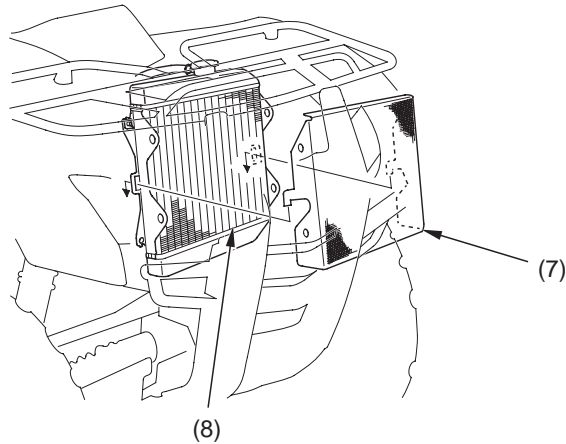




Jäähdytysneste

4. Irrota jäähdyttäjän ritilälevy (7).
5. Pese jäähdyttäjän rivotus (8) ja jäähdyttäjän ritilälevy.
6. Kiinnitä irrotetut osat päinvastaisessa järjestyksessä kuin irrotuksessa.

ETU



(7) jäähdyttäjän ritilälevy

(8) jäähdytinkenko



Ilmansuodatin

Katso *turvaohjeet*, sivu 93 .

Oikea ilmansuodattimen huolto on erittäin tärkeää, erityisesti maastoajoneuvoissa. Likainen, vettynyt, viallinen tai huonokuntoinen ilmansuodatin mahdollistaa pölyn, lian, mudan ja muiden epäpuhtauksien pääsyn moottoriin.

Huolla ilmansuodatin usein jos ajat märissä tai pölyisissä olosuhteissa. Honda-huoltosi auttaa sinua määrittämään huoltovälit eri ajo-olosuhteisiin.

ATV:si ilmansuodattimen kunto on erittäin tärkeä oikean suorituskyvyn saavuttamiseksi. Käytä uutta, alkuperäistä Honda-ilmansuodatinta joka on suunniteltu erityisesti tähän tuotteeseen.

HUOMAA

Väärän ilmansuodattimen käyttö voi aiheuttaa moottorin ennenaikaisen kulumisen.

Oikea ilmansuodattimen huolto voi ehkäistä moottorin ennenaikaista kulumista tai moottorivauriota, kalliiden osien vaihtoa, moottorin tehohävikkejä, heikkoa polttoainetaloudellisuutta tai sytytystulpan ennenaikaista kulumista.

HUOMAA

Väärä tai heikko ilmansuodattimen huolto voi aiheuttaa moottoriin tehohävikkejä ja ennenaikaista moottorin kulumista.

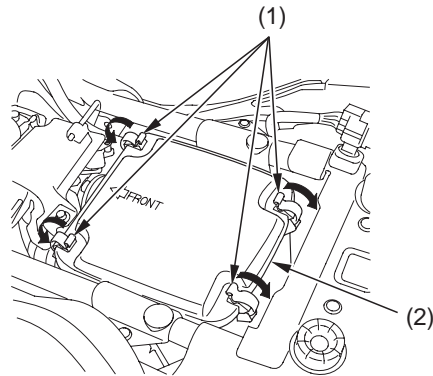


Ilmansuodatin

Puhdistus

1. Irrota satula (sivu 104).

SATULAN ALLA



(1) kiinnikkeet

(2) ilmansuodatinkotelon kansi

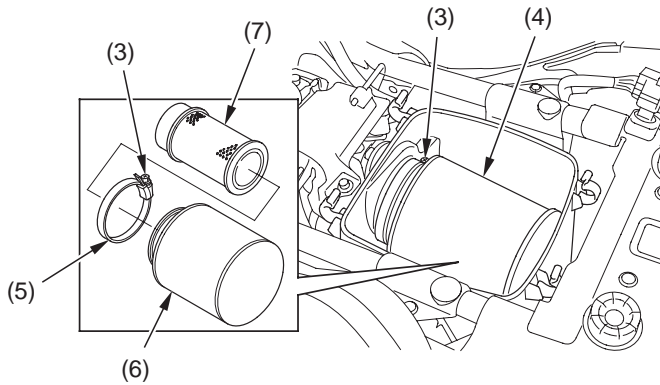
2. Avaa kiinnikkeet (1).
3. Irrota ilmansuodatinkotelon kansi (2).



Ilmansuodatin

4. Löysää ruuvia (3) ja irrota suodatinyksikkö (4) suodatinkotelosta.
5. Irrota panta (5).
6. Irrota ilmansuodatin (6) suodattimen rungosta (7).
7. Pese suodatin korkean leimahduspisteen omaavalla liuottimella (ei bensalla).
Purista varovasti ylimääräinen liuotin pois. Älä kierrä suodatinta, kiertäminen voi vaurioittaa vaahtomuovista suodatinta.
8. Tarkasta ettei suodattimessa ole halkeamia tai murtumia. Vaihda suodatin jos se on vaurioitunut.
9. Anna suodattimen kuivua ennen sen öljyämistä. Kosteaa suodatin ei ime riittävästi öljyä.
10. Kaada puhdasta ilmansuodatinöljyä suodattimeen. Puristele suodatin kaksin käsin niin että öljyä jakaantuu suodattimen kaikkiin kohtiin ja purista lopuksi ylimääräinen öljy pois. (Pitääksesi kätesi kuivina, laita suodatin puhtaaseen muovipussiin ennen kuin kaadat öljyä.)

SATULAN ALLA



(3) ruuvi

(4) ilmansuodatinyksikkö

(5) side

(6) ilmansuodatin

(7) ilmansuodattimen runko

(jatkuu)

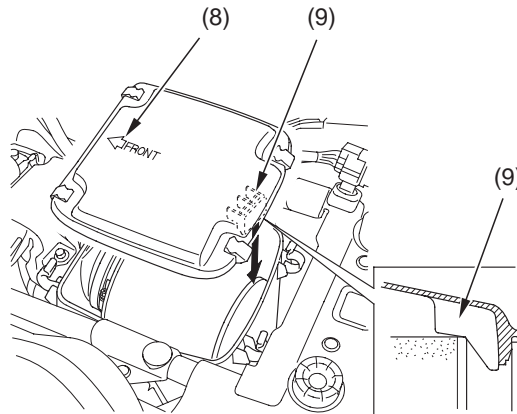




Ilmansuodatin

11. Kiinnitä ilmansuodatin suodattimen runkoon.
12. Laita ohut kerros rasvaa suodatinyksikön tiivistepintaan.
13. Asenna panta.
14. Asenna suodatinyksikkö suodatinkoteloon.
15. Kiristä ruuvi.
16. Kiinnitys käännettyssä järjestyksessä kuin irrotuksessa.
 - Kiinnitä ilmansuodattimen kansi niin että FRONT merkki (8) tulee eteenpäin ja ohjain (9) tulee oikein kuvan mukaisesti.

SATULAN ALLA



(8) FRONT merkki

(9) uloke

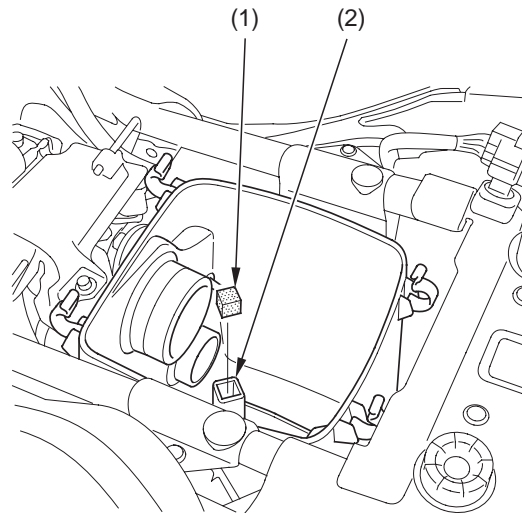




Ilmansuodatin

Pölysuoja

SATULAN ALLA



(1) pölysuoja

(2) huohotin liitin

Älä paina pölysuojaa (1) liian syväälle liittokappaleeseen (2).
Jos pölysuoja on likainen, puhdista se.

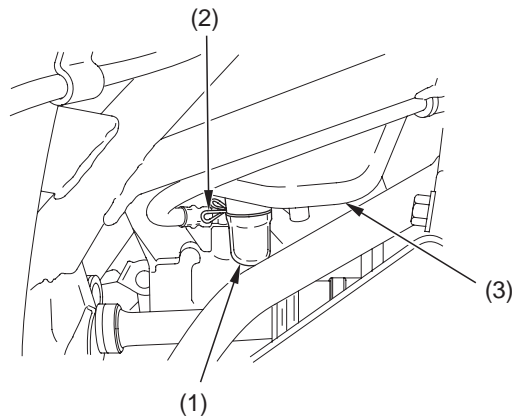


Ilmansuodatin

Ilmansuodatinkotelon tyhjennysputki

Ilmansuodatinkotelon tyhjennysputki tulee huoltaa säännöllisesti huoltotaulukon mukaan, (vesiesteen ylitys voi lisätä huollon tarvetta). Jos sakkaa putkessa on näkyvissä, pitää se poistaa ennen moottorin käynnistystä.

OIKEA TAKA



(1) tyhjennysputki
(2) panta

(3) ilmansuodatinkotelo

1. Irrota tyhjennysputki (1) irrottamalla panta (2) suodatinkotelon (3) alta.
2. Valuta sakka pois.
3. Kiinnitä tyhjennysputki, varmista kiinnitys pannalla.

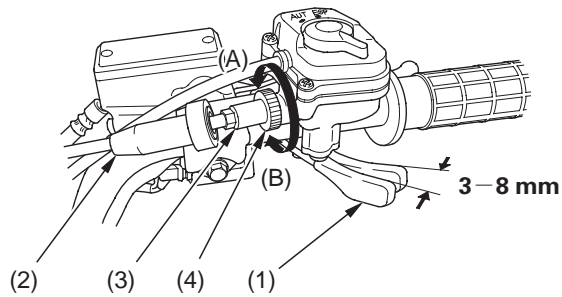


Kaasuvipu

Kaasuvivun vapaaliike

Katso *turvaohjeet*, sivu 93.

OIKEA OHJAUSTANKO



- | | |
|--------------------------|-----------------------------|
| (1) kaasuvipu | (4) lukkomutteri |
| (2) suojakumi | (A) pienentää vapaaliikettä |
| (3) kaasuvaijerin säädin | (B) lisää vapaaliikettä |

Tarkistus

Tarkasta kaasuvivun (1) vapaaliike.

Vapaaliike:

3–8 mm

Säätö

1. Vedä suojakumi (2) taakse saadaksesi kaasuvaijerin säätimen (3) esiin.
2. Löysää lukkomutteri (4).
3. Käännä säädintä kunnes vapaaliike on oikea.
4. Kiristä lukkomutteri ja asenna suojakumi.
5. Säädön jälkeen, tarkasta että kaasu avautuu ja sulkeutuu täysin ja pehmeästi ohjaustangon kaikissa asennoissa.

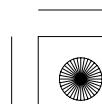
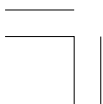


Kaasuvipu

Kaasuvivun tarkistus

Katso *turvaohjeet*, sivu 93.

1. Tarkasta kaasuvivuston oikea toiminta ja ruuvien kiinnitys.
2. Tarkasta että kaasu avautuu ja sulkeutuu täysin ja pehmeästi ohjaustangon kaikissa asennoissa. Jos ei, ota yhteys Honda-huoltoon.
3. Tarkasta kaasuvaijerin kunto kaasuvivulta kaasutinrunkoon asti. Jos vaijeri on mutkalla tai hankautunut, vaihda se.
4. Tarkasta ettei kaasuvaijeri ole kireällä tai jännittynyt missään ohjaustangon asennossa.
5. Voitele kaasuvaijeri vaijeriöljyllä ehkäistäksesi sen ennenaikaisen kulumisen tai ruostumisen.



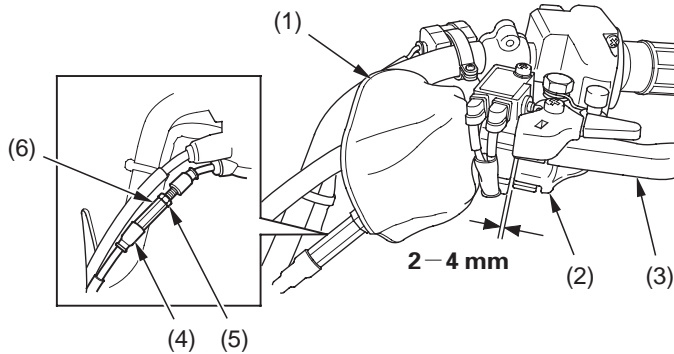


Peruutusvaihteen lukitus

Peruutuksen lukituksen säätö

Katso *turvaohjeet*, sivu 93.

VASEN OHJAUSTANKO



- | | |
|-------------------------|------------------|
| (1) pölysuoja | (4) suojakumi |
| (2) peruutuksen apuvipu | (5) lukkomutteri |
| (3) takajarruvipu | (6) säätömutteri |

1. Siirrä pölysuoja (1) sivuun.
2. Tarkasta peruutuksen vivun (2) vapaaliike, mittaa takajarruvivun (3) väli vaijeriin:
2–4 mm
3. Säätö, siirrä suojakumi (4) sivuun, löysää lukkomutteri (5) ja käännä säätömutteria (6).
Säädön jälkeen, kiristä lukkomutteri huolella.
4. Asenna pölysuoja ja suojakumi paikoilleen.

Muut tarkastukset

Tarkasta peruutuksen vivun ja vaijerin kunto ja kiinnitys. Jos vaijeri on mutkalla tai vaurioitunut, on se vaihdettava Honda-huollon toimesta.



Sytytystulppa

Sytytystulppasuositus

vakio sytytystulppa	BKR5E-11 (NGK) tai K16PR-U11 (DENSO)
---------------------	---

Käytä vain suositeltua tulppatyyppiä, jossa on suositeltu lämpöarvo.

HUOMAA

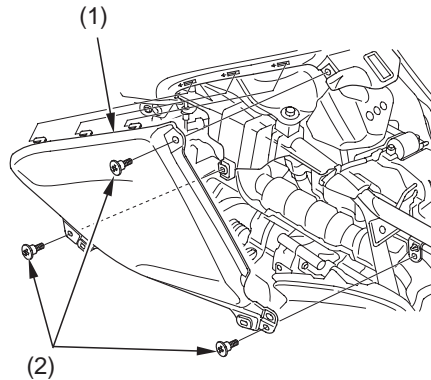
Väärä lämpöarvon sytytystulpan käyttö, voi aiheuttaa moottorivaurion.

Sytytystulpan vaihto & Tarkastus

Katso *turvaohjeet*, sivu 93 .

1. Irrota satula (sivu 104) ja vasen sivusuoja (sivu 112).
2. Irrota tankin vasen sivusuoja (1) irrottamalla pultit (2).

VASEN PUOLI



(1) tankin vasen sivusuoja (2) pultit



Sytytystulppa

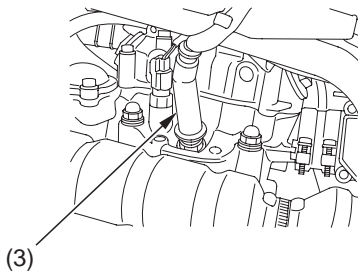
3. Puhdista sytytystulpan ympäristö liasta.
4. Irrota sytytystulpan hattu (3). Ole varovainen ettet vaurioita tulpanjohtoa, kun irrotat hattua.
5. Irrota sytytystulppa tulppa-avaimella, joka löytyy työkalusarjasta.
6. Tarkasta ettei elektrodit tai keskiposliini ole karstaisia, syöpyneitä tai nokisia. Jos kastaa tai syöymistä on paljon, vaihda tulppa. Jos tulppa on nokinen, puhdista se. Tarkasta elektrodien kuluneisuus. Keskielektrodissa (4) pitäisi olla terävät kulmat, ja sivuelektrodi (5) ei saa olla kulunut. Jos elektrodeissa tai eristeessä esiintyy voimakasta epäpuhtautta tai palamista, suosittelemme että annat Honda-huollon tutkia asia.
7. Hävitä sytytystulppa jos se on selvästi kulunut, tai jos eriste on murtunut tai muutan vaurioitunut.
8. Käytä lankatyypistä rakotulkkia, ja mittaa sytytystulpan kärkiväli (6). Tarvittaessa, säädä väli taivuttamalla varovasti sivuelektrodia.

Kärkiväli pitäisi olla:

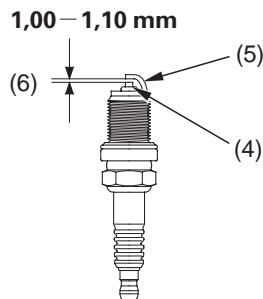
1,00 – 1,10 mm



VASEN PUOLI



(3) tulpanhattu
(4) keskielektrodi



(5) sivuelektrodi
(6) sytytystulpan kärkiväli

(jatkuu)





Sytytystulppa

9. Aseta sytytystulppa paikoilleen, ja kiristä käsin.
10. Kiristä sytytystulppa:
- Jos vanha tulppa on kunnossa:
kiristä 1/8 kierrosta.
 - Jos käytät uutta tulppaa, kiristä kahdessa osassa estääksesi löystymisen:
 - a) Ensin, kiristä tulppa:
NGK: 3/4 kierrosta.
DENSO: 1/2 kierrosta.
 - b) Löysää tulppa.
 - c) Toiseksi, kiristä tulppa uudestaan:
1/8 kierrosta.

HUOMAA

Väärin kiristetty sytytystulppa voi aiheuttaa moottorivaurion. Jos tulppa on löysällä, voi seurauksena olla mäntävaurio. Liikakiristys voi vaurioittaa kierteitä.

11. Liitä tulpan hattu. Varo vaurioittamasta kaapeleita tai johtoja.
12. Kiinnitä irrotetut käännetyssä järjestyksessä kuin irrotuksessa.



Venttiilit

Venttiilin tarkastus

Katso *turvaohjeet*, sivu 93.

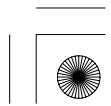
Venttiilivällykset tulee olla:

imuventtiili: 0,15 mm

pakovenntiili: 0,23 mm

Liian suuri välys aiheuttaa ääntämistä. Liian pieni välys voi alentaa moottorin tehoa ja mahdollistaa venttiilivaurion.

Henkilö jolla on riittävät työkalut, ammattitaito ja ohjeet voi suorittaa venttiilien säädön Honda-korjaamokäsikirjan ohjeiden mukaan. Muissa tapauksissa säätö pitää suorittaa Honda-huollossa.



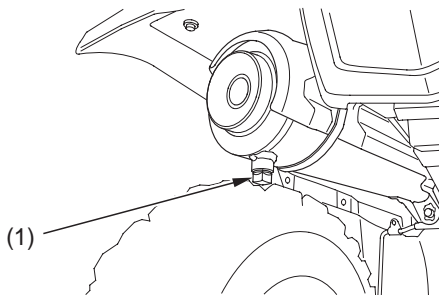


Kipinän sammutin

Katso *turvaohjeet*, sivu 93 .

Pakoputkisto pitää puhdistaa määräajoin kertyneestä noesta.
Putkiston puhdistus:

TAKA



(1) pultti

1. Valitse paikka, jossa on hyvä tuuletus ja jossa ei ole tulenarkaa materiaalia, ja varmista että pakoputkisto on jäähtynyt.
2. Irrota pultti (1).
3. Käynnistä moottori, nosta kierroksia noin parikymmentä kertaa, ja nosta samalla hetkellisesti pakoputkiston vastapainetta, laittamalla hetkittäin pakoaukon eteen käsipyhettä.
4. Sammuta moottori ja anna pakoputkiston jäähtyä.
5. Kiinnitä pultti huolellisesti.





Jarrut

ATV:si hydraulinen jarrujärjestelmä haihduttaa jarrupalan ja jarrulevyn välisestä kitkasta (jarrun käytöstä) muodostuvaa lämpöä.

Kun jarrupalat kuluvat, laskee jarrunesteen taso samassa suhteessa. Myös nestevuoto alentaa nesteen tasoa.

Etujarrua ei tarvitse säätää, mutta jarrunesteen taso ja jarrupalojen kuluneisuus pitää tarkastaa säännöllisesti. Jarrujärjestelmä pitää myös tarkastaa mahdollisilta nestevuodoilta.

Jos oikean jarruvivun tai jarrupolkimen vapaaliike ei ole oikea, tarkasta jarrupalojen kuluneisuus (sivu 144). Kuluneet palat pitää vaihtaa. Jos vapaaliike ei ole oikea tai jos jarru tuntuu pehmeältä, on järjestelmässä luultavasti ilmaa joka täytyy poistaa. Ota tällöin yhteys Honda huoltoosi.

Jarrunestesuositus

jarruneste	Jarruneste DOT4
------------	-----------------

Suosittelu jarrunesteluokitus on DOT 4 tai korkeampi vastaava. Käytä aina puhdasta, uutta jarrunestettä. Varmista luokitus nesteastian etiketistä ennen kuin avaat sinetöityä astiaa. Avatun astian neste voi olla pilaantunut, tai sisältää ilmasta kondensoitunutta kosteutta.



Jarrut

Nestetason tarkastus

Katso *turvaohjeet*, sivu 93.

Jos nesteen taso on alhainen, hanki suositeltua nestettä Honda-huollostasi.

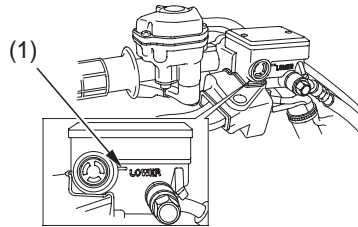
Älä lisää tai vaihda jarrunestettä, paitsi hätätapauksissa. Jos joudut lisäämään nestettä, anna Honda-huoltosi tarkastaa järjestelmä mahdollisimman pian.

HUOMAA

Jarruneste voi vaurioittaa muovi- ja maalattuja pintoja. Käsittele varovasti.

Pyyhi roiskeet välittömästi. Älä päästä jarrunestettä iholle tai silmiin. Jos nestettä joutuu silmiin, huuhtele puhtaalla vedellä ja ota välittömästi yhteys lääkäriin. Jos nestettä joutuu iholle, huuhtele puhtaalla vedellä ja ota tarvittaessa yhteys lääkäriin.

Etujarrunesteen taso OIKEA OHJAUSTANKKO



(1) LOWER merkki

Kun ATV on pystyasennossa, tarkasta nesteen taso.

Nestetason tulisi olla LOWER (1) merkin yläpuolella. Jos nestetaso on LOWER merkissä tai sen alapuolella, tarkasta jarrupalojen kuluneisuus (sivu 144).

142 Hondasi kunnossapito

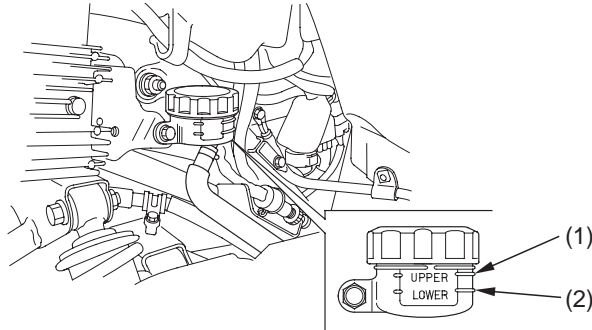


Jarrut

Kuluneet jarrupalat tulee vaihtaa. Jos palat eivät ole kuluneet, tarkasta jarrujärjestelmä mahdollisilta vuodoilta.

Takajarrunesteen taso

OIKEA PUOLI



(1) UPPER merkki

(2) LOWER merkki

Kun ATV on pystyasennossa, tarkasta nesteen taso.

Nestetason tulisi olla UPPER (1) ja LOWER (2) merkin välissä. Jos nestetaso on LOWER merkissä tai sen alapuolella, tarkasta jarrupalojen kuluneisuus (sivu 145).

Kuluneet palat pitää vaihtaa. Jos palat eivät ole kuluneet, tarkasta jarrujärjestelmän mahdolliset vuodot.

Muut tarkistukset

- Varmista ettei ole nestevuotoja.
- Tarkasta ettei jarruletkuissa tai liittimissä ole kulumia tai murtumia. Jos letkuissa on kulumia tai murtumia, ota yhteys Honda-huoltoosi.



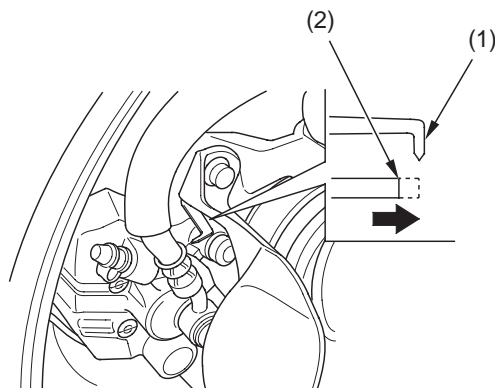
Jarrut

Jarrupalojen kuluminen

Katso *turvaohjeet*, sivu 93.

Jarrupalojen kuluminen riippuu käytöstä, ja ajo-olosuhteista. Palat kuluvat nopeammin märissä ja mutaisissa olosuhteissa. Tarkasta palat silmämääräisesti jokaisessa huollossa määrittääksesi niiden kuluneisuuden.

OIKEA ETU (Vasen vastaava)



(1) kulutusmerkki

(2) tarkastusmerkin reuna

Tarkasta kulumisen ilmaisimien (1). Jos kulumisen ilmaisimien reuna kohtaa vastamerkin (2), pitää molemmat palat vaihtaa, ota tällöin yhteys Honda huoltoosi.

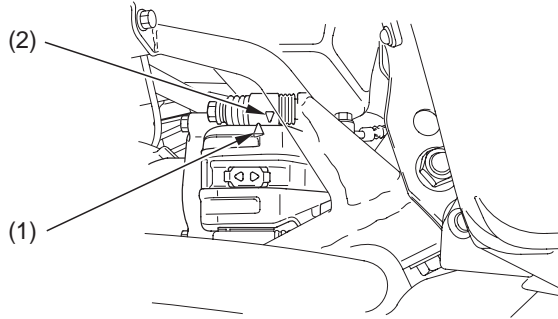
Tarkasta aina molemmat palat sekä oikealta että vasemmalta puolelta.

144 Hondasi kunnossapito



Jarrut

OIKEA TAKA



(1) Kulutusmerkki

(2) viitemerkki

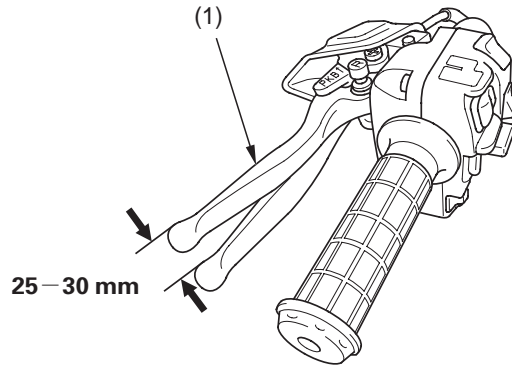
Tarkasta kulumisen ilmaisin. Jos kulumisen ilmaisin (1) kohtaa vastamerkin (2), vaihda molemmat palat sarjana. Ota vaihdossa yhteys Honda huoltoon.



Jarrut

Takajarruvivun vapaaliike

VASEN OHJAUSTANKO



(1) takajarruvipu/pysäköintijarruvipu

Tarkistus

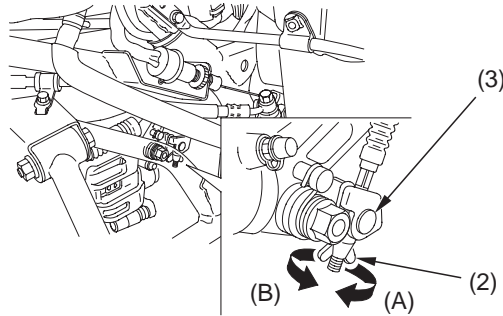
1. Paina takajarrupoljinta muutaman kerran.
2. Mittaa liike, jonka takajarru-/pysäköintijarruvipu (1) tekee ennen kuin jarrut alkavat ottaa kiinni. Vapaaliike (mitattuna jarruvivun päästä) tulee olla:
25–30 mm
3. Tarvittaessa, säädä suositeltuun mittaan.



Jarrut

Säätö

OIKEA TAKA



(2) jarruvivun säätömutteri

(3) jarruvarren tappi

(A) lisää vapaaliikettä

(B) pienentää vapaaliikettä

Säädä takajarruvivun/pysäköintijarruvivun vapaaliike etupyörin ollessa suunnattuna suoraan eteenpäin.

Käännä jarruvivun säätömutteria (2), joka sijaitsee takajarrusatulassa. Varmista että säädön jälkeen säätömutterin leikkaus tulee oikein suhteessa jarrutangan tappiin (3).

Muut tarkistukset

- Tarkasta jarruvivun ja jarrupolkimen oikea kiinnitys ja kiinnitysruuvien kireys.
- Varmista jarruvaijerit, jarruvivut, jouset, parkkijarrun lukitusvipu vipujen kannakkeet ja kiinnikkeet ovat hyvässä kunnossa.
- Tarkasta jarruvivun ja jarrupolkimen jouheja toiminta. Jos toiminnassa on ongelmia, ota yhteys Honda huoltoon.



Jarrut

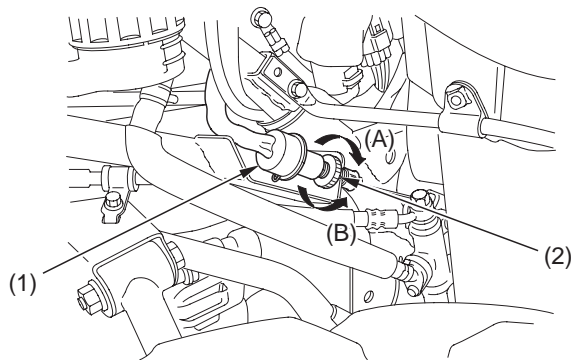
Jarruvalokytkimen säätö

Katso turvatoimenpiteet sivu 93.

Vain takajarru:

Tarkasta takajarruvalon kytkimen (1) oikea-aikainen toiminta. Jarruvalon tulisi syttyä jarrupolkimen noin 10 mm liikkeestä. Säätö tapahtuu kääntämällä säätömutteria (2). Käännä suuntaan (A) jos kytkin toimii liian myöhään ja suuntaan (B) jos toimii liian aikaisin.

OIKEA TAKA



- (1) takajarruvalon kytkin
- (2) säätömutteri



Renkaat

Jotta ATV:lla ajo olisi turvallista, on renkaiden oltava oikean tyyppisiä ja kokoisia, sekä hyvässä kunnossa ja oikein täytetty.

VAROITUS

Kuluneiden renkaiden käyttö, tai väärä rengaspaine voi johtaa kolariin ja seurauksena voi olla henkilövahinko tai kuolema.

Seuraa tämän käsikirjan ohjeistusta renkaiden ilmanpaineista ja renkaiden huollosta.

Tämä ATV on varustettu matalapaineisilla, sisärenkaattomilla renkailla. Vaikka renkaat ovat suunniteltu erityisesti maastoajoa varten, voivat nekin puhjeta.

Valitse aina turvallista ajomaasto.

Seuraavat sivut antavat tietoa kuinka ja koska tarkastat ilmanpaineet, kuinka tarkastat renkaiden kunnon ja kuluneisuuden, ja opastuksen renkaan korjaukseen ja vaihtoon.



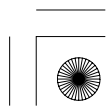
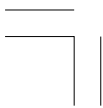
Renkaat

Ilmanpaine

Katso *turvaohjeet*, sivu 93 .

Oikein täytetyt renkaat takaavat parhaan ajo-ominaisuuden, ajomukavuuden ja renkaiden käyttöiän. Yleisesti, alipaineistettu rengas kuluu epätasaisesti, heikentää käsiteltävyyttä ja kuumenee helpommin. Ylipaineistettu rengas tekee ATV:sta kovan ajettavan, on herkempi vaurioitumaan ja kuluu epätasaisesti.

Varmista, että venttiilin hattu on kunnossa. Tarvittaessa vaihda hattu uuteen.





Renkaat

Tarkasta rengaspaineet aina renkaiden ollessa "kylmät". Jos rengaspaineet tarkastetaan niiden ollessa "lämpimät", jo muutaman kilometrin ajo riittää, on lukema korkeampi. Jos säädät rengaspaineet niiden ollessa lämpimät, ja käytät kylmien renkaiden ohjearvoja, on renkaat alipaineistettu. Varmista että rengaspaineet on säädetty oikein ajo-olosuhteisiin, merenpinnan korkeus voi vaikuttaa ilmanpaineisiin.

Renkaiden suositellut "kylmät" ilmanpaineet ovat:

		ETU	TAKA
EI KUORMAA	SUOSITELTU PAINE	30 kPa	30 kPa
KUORMAA	SUOSITELTU PAINE	30 kPa	30 kPa





Renkaat

Käytä ennemmin käsikäyttöistä ilmapumppua, kuin korkeapainepumppua joita on huoltoasemilla. Tämä minimoii mahdollisuuden renkaan ylitäytöstä johtuvan rengasvaurion. Jos käytät huoltoaseman korkeapainepumppua, lisää ilmaa pienissä määrissä, ja tarkasta paine useasti estääksesi ylitäytöstä johtuvan rengasvaurion.

VAROITUS

ATV:lla ajaminen huonoilla renkailla tai rengaspaineilla, voi johtaa ajoneuvon hallinnan menetykseen, ja seurauksena voi olla henkilövahinko tai kuolema.

- Käytä aina oikean kokoisia ja tyyppisiä renkaita, joita tässä käsikirja on mainittu.
- Pidä rengaspaineet aina oikeina, kuten tässä käsikirja on mainittu.

Tarkastus

Katso *turvaohjeet*, sivu 93.

Aina kun tarkastat rengaspaineita, tarkasta myös:

- Pullistumia tai paiseita renkaan sivussa tai kulutuspinnaassa. Vaihda rengas jos siinä on pullistumia tai paiseita.
- Halkeamia, repeämiä tai murtumia renkaassa. Vaihda rengas jos kudosta tai jänteitä on näkyvissä.
- Nauloja tai muita vieraita esineitä renkaan sivussa tai kulutuspinnaassa.
- Renkaan suuri kuluneisuus.



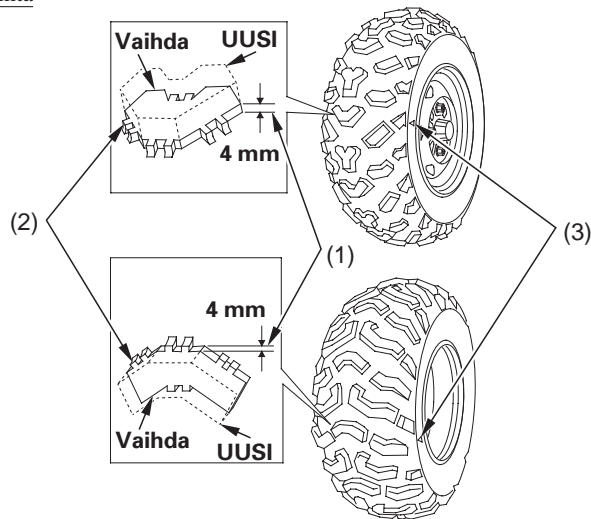
Renkaat

Lisäksi, jos ajat kuoppaan tai johonkin kovaan esteeseen, turvallisuutesi vuoksi pysähdy, ja tarkasta ettei renkaat ole vaurioituneet.

Kulutuspinna

ETU

TAKA



(1) uran syvyys

(3) Kulutusmerkin sijaintimerkki

(2) Kulutusmerkki

Tarkasta renkaan kuluneisuus, mittaa kuluspinnan (1) syvyys renkaan keskeltä kulutuksen ilmaisimesta (2).

Paras ajettavuus saavutetaan, kun rengas vaihdetaan ennen kuin sen kuluspinta on alle huoltorajan:

etu	4 mm
taka	4 mm



Renkaat

Renkaan korjaus

Katso *turvaohjeet*, sivu 93.

Korjattu rengas, oli korjaus sitten väliaikainen tai pysyvä, aja pienemmillä nopeuksilla kuin uudella tai virheetömällä renkaalla.

Väliaikainen korjaus voi joissain tapauksissa olla välttämätön. Kuitenkin, kun väliaikainen korjaus ei välttämättä ole pitävä, aja hiljaa, mieluiten ilman kuormaa, ja korjauta rengas pysyvästi tai vaihda se mahdollisimman pian. (Lisää tietoa väliaikaisesta korjauksesta kohdassa, *Jos rengas on tyhjä*, sivu 192).

Pysyvä korjaus, kuten tulppapaikkaus, voidaan suorittaa renkaan kulutuspinnaalle pienen reiän paikkaamiseen. Kuitenkin, et voi olla täysin varma turvallisuudesta kuljettaessasi suurta kuormaa. Jos päätät käyttää korjattua rengasta, varmista että korjaus on tehty oikein ja ammattimaisesti.

Vaikka rengas on korjattu ammattimaisesti, mutta ei Hondan välineillä, suosittelemme että tarkastutat työn Honda-huollossa.



Renkaat

Renkaan vaihto

Katso *turvaohjeet*, sivu 93 .

Renkaat jotka toimitetaan ATV:si mukana, on suunniteltu antamaan ATV:lle parhaat ajo-ominaisuudet, käsiteltävyyden, jarrutehon ja ajomukavuuden.

Parasta olisi vaihtaa kaikki neljä rengasta kerralla. Kuitenkin, jos se ei ole mahdollista, on renkaat vaihdettava pareittain (etu tai taka), jotta renkaat ovat saman kokoisia ja tyyppisiä kuin alkuperäiset. Älä koskaan vaihda vain yhtä rengasta.

VAROITUS

Väärän renkaan käyttö tässä ATV:ssa voi vaikuttaa käsiteltävyyteen ja ajo-ominaisuuksiin. Tämä voi johtaa vakavaan henkilövahinkoon tai kuolemaan.

Käytä aina oikean kokoisia ja tyyppisiä renkaita, joita tässä käsikirja on mainittu.

Suosittelut renkaat tähän ATV:hen ovat:

etu	AT24 × 8-12 ★★	MAXXIS M977
taka	AT24 × 10-11 ★★	MAXXIS M978

Kun vaihdat rengasta, muista:

Vaihddata rengas Honda-huollossa jos mahdollista.

Jos rengas on vaihdettu ammattimaisesti mutta ei Honda-tarvikkeilla, suosittelemme että tarkastutatte työn Honda-huollossa.

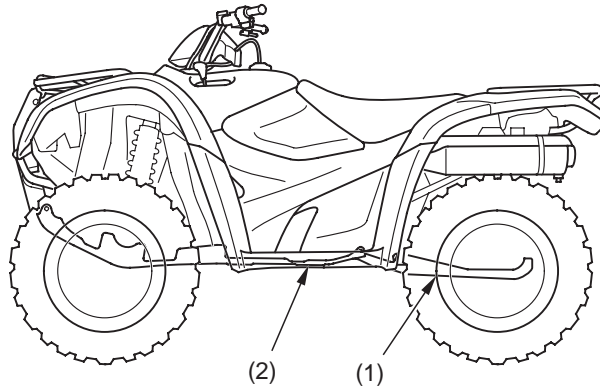




Suojat

Liukulevyt & Moottorin suoja

Katso *turvaohjeet*, sivu 93 .



(1) liukulevy

(2) moottorin suoja

Liukulevy (1) suojaa takavetopyörästä.

Moottorin suoja (2) suojaa runkoa ja moottoria.

Tarkasta liukulevy ja moottorin suoja mahdollisilta murtumilta, kulumilta sekä niiden kiinnitys.

Kiristä löystyneet osat. Vaihda liukulevy tai moottorin suoja tarvittaessa.

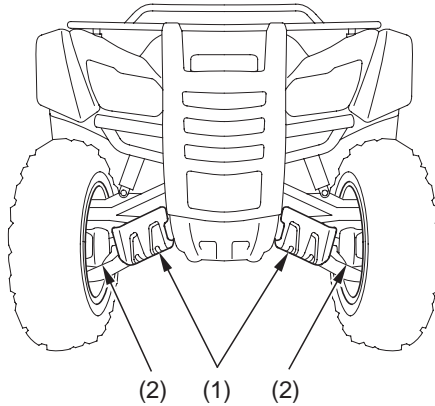
Vaihdata moottorin suoja ja liukulevy jos niissä on murtumia tai vaurioita. Jos kiinnitys on löystynyt, kiristä ne.



Suojat

Etuvetoakselien suojakumit & suojakumien suojat

Katso *turvaohjeet*, sivu 93.



(1) etusuojakumien suojat

(2) etuvetoakselin suojat

Tarkasta etusuojakumien suojat (1) ja etuvetoakselien suojat (2) murtumilta, vaurioilta sekä niiden kiinnitys.

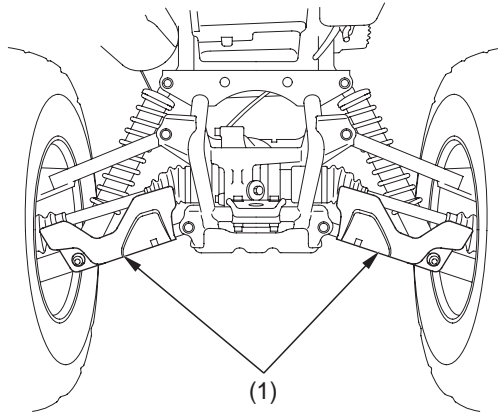
Kiristä löystyneet kiinnikkeet. Vaihda etusuojakumien ja etuvetoakselien suojat tarvittaessa.



Suojat

Takavetoakselien suojakumien suojat

Katso turvatoimenpiteet sivu 93.



(1) takasuojakumien suojat

Tarkasta takasuojakumien suojiin (1) kunto ja kiinnitys.
Kiristä löystyneet osat. Vaihda suojat tarvittaessa.





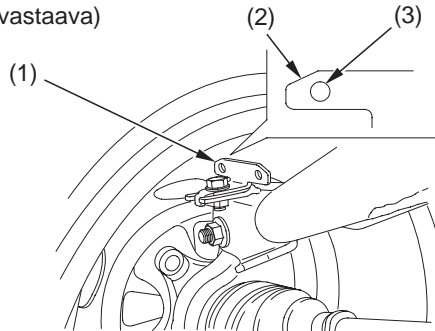
Kaavin

Katso *turvatoimenpiteet* sivu 93.

Kaapimet takaylätukivarsissa suojaavat tukivarsia sekä kaapivat mutaa takavanteiden sisäpinnoilta.

Kaapimien kuluminen riippuu käytöstavasta ja ajo-olosuhteista. Kaapimet kuluvat nopeammin märissä tai mutaisissa olosuhteissa.

VASEN TAKA
(Oikea puoli vastaava)



(1) kaavin
(2) kulutusraja

(3) kulutusmerkki

Tarkistus

Tarkasta kaapimet (1) murtumilta ja kulumilta sekä niiden kiinnitys säännöllisin väliajoin huoltotaulukon mukaisesti.

Jos kaavin on murtunut, vaurioitunut tai jos kulutusraja (2) on kulunut kulumisen ilmaisimeen (3) asti, ota yhteys Honda huoltoon kaapimien vaihtamiseksi.

Tarkasta aina kukin kaavin molemmilta puolilta.

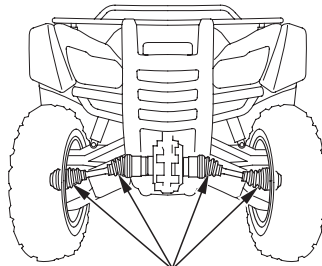


Voimansiirron suojakumit

Etuvetoakselien suojakumit & Takavetoakselien suojakumit

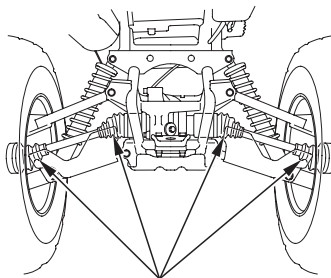
Katso turvatoimenpiteet sivu 93.

ETU



(1)

TAKA



(1)

(1) vetoakselin suojakumit

Tarkasta vetoakseleiden suojakumit (1) murtumilta, vaurioilta tai rasvavuodoilta. Tarvittaessa, ota yhteys Honda huoltoon niiden vaihtamiseksi.

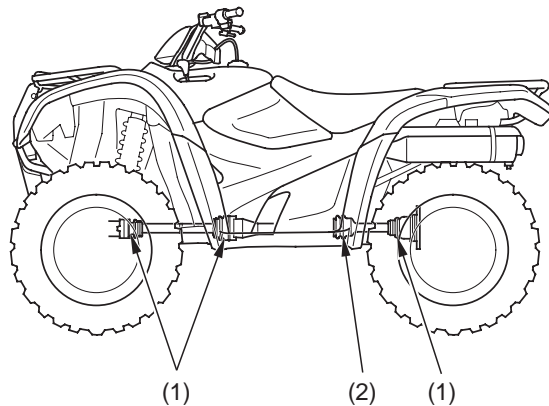
160 Hondasi kunnossapito



Voimansiirron suojakumit

Etukardanin & takakardanin suojakumit

Katso turvatoimenpiteet sivu 93.



- (1) kardanin suojakumit
- (2) ristinielen suojakumi

Tarkasta kardaaniakselin suojakumit (1) ja ristinielen suojakumi (2) murtumilta, vaurioilta tai rasvavuodoilta. Tarvittaessa, ota yhteys Honda huoltoon niiden vaihtamiseksi.



Akku

Sinun ATV:si on varustettu huoltovapaalla akulla. Nesteen tasoa ei tarvitse tarkastaa tai lisätä, kuten perinteissä akuissa.

HUOMAA

Akku on tyyppiltään huoltovapaa ja se voi vaurioitua pysyvästi jos suojakorkkeja irrotetaan.

Sähköiset lisävarusteet voivat purkaa akkua, vaikka virtalukko olisi OFF asennossa. Myös vähäinen käyttö aiheuttaa akun purkautumista. Jos ATV:hen on asennettu sähköisiä lisävarusteita, tai jos käyttö ei ole säännöllistä, suosittelemme että akkua ladattaisiin säännöllisesti (katso kohta *Akun lataus*, sivu 166).

Jos arvelet, ettet käytä ATV:tä kahteen viikkoon, suosittelemme että irrotat akun, tai ainakin kytket akkukaapelit irti (maakaapeli ensin irti).

Jos suunnittelet ATV:n varastointia, katso kohta *akun varastointi*, sivu 163.

Jos akku tuntuu heikolta ja/tai on akussa on nestevuoto (aiheuttaen heikkoa käynnistystä tai muita sähköongelmia), ota yhteys Honda-huoltoon.



Tämä symboli akussa tarkoittaa että tuotetta ei saa hävittää kotitalous jätteiden mukana.

HUOMAA

Väärin hävitetty akku voi aiheuttaa tuhoa ympäristölle ja ihmisen terveydelle. Noudata aina paikallisia ohjeita akun hävityksen kannalta.





Akku

Akun varastointi

Katso *turvaohjeet*, sivu 93 .

Jos suunnittelet ATV:n varastointia, suosittelemme että irrotat akun ja varastoit sen paikkaan missä sitä voidaan ladata kerran kuukaudessa. Tämä lisää akun käyttöikää.

Jos et irrota akkua, suosittelemme että kytket akkukaapelit irti (maakaapeli ensin irti).

Parhaan varastointituloksen saat, kun irrotat akun ja lataat sitä pienellä kuormalla kerran kuukaudessa (katso *akun lataus*, sivu 166).

Ennen akun irrotusta, lue alla oleva informaatio, ja akussa oleva informaatio tarra.

VAROITUS

Akku tuottaa räjähtävää vetykaasu normaalikäytössä.

Kipinä tai tuli voi aiheuttaa akun räjähtämisen, joka on riittävän voimakas aiheuttamaan kuoleman tai vakavan henkilövahingon.

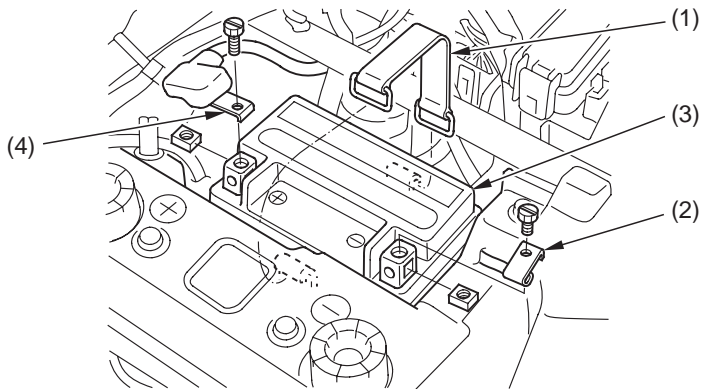
Käytä suojavaatetusta ja suojalaseja, tai anna ammattihenkilön suorittaa akun huolto.



Akku

Akku sijaitsee lokerossaan takalokarin suojan alla.

TAKALOKARIN SUOJAN ALLA



(1) kumipanta
(2) (-) kaapeli

(3) akku
(4) (+) kaapeli

Irrotus

1. Varmista että virtalukko on OFF (O) asennossa.
2. Irrota satula (sivu 104).
3. Irrota takalokarin suoja (sivu 123).
4. Vapauta rengas, ja irrota kumipanta (1).
5. Irrota maa (-) kaapeli (2) akusta (3) ensin, ja sen jälkeen positiivi (+) kaapeli (4).
6. Irrota akku.



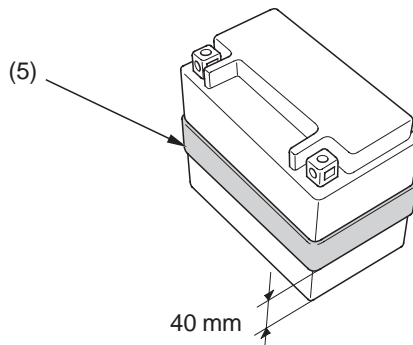


Akku

7. Lataa akku (kuvaus seuraavassa osiossa), ellei ole lähdössä heti ajamaan.
8. Varastoi akku paikkaan mihin on helppo pääsy ja joka on suojassa pakkaselta ja suoralta auringonpaisteelta.
9. Puhdista kotelo kun akku on irrotettu. Kuivaa kotelo, ja jos maalaus on puutteellinen, suorita paikkamaalaus.
10. Lataa akkua pienellä virralla (kuvaus seuraavassa osiossa) kerran kuukaudessa.

Asennus

1. Tarkasta akun kiinnityspannan (5) kunto. Vaihda kiinnityspanna tarvittaessa.
2. Varmista, että akun kiinnityspanna on oikein kiinnitetty.
3. Kiinnitä osat käännetyssä järjestyksessä.
Varmista että kiinnität plussa (+) kaapelin ensin, vasta sen jälkeen maadoitus (-) kaapeli.
4. Tarkasta kaikkien pulttien ja muiden kiinnikkeiden kiinnitys.



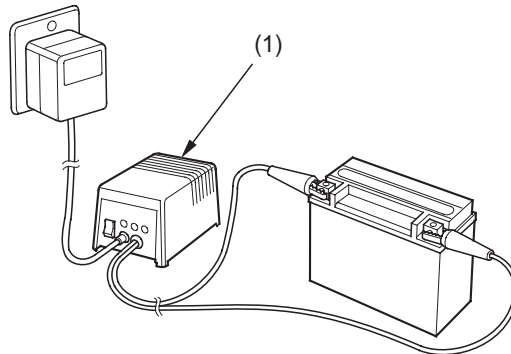
(5) akun panta



Akku

Akun lataus

Katso *turvaohjeet*, sivu 93.

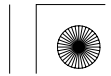


(1) akkulaturi

Luo huolella tiedot jotka liittyvät akkulaturin käyttöön ja seuraa akun latauksen toimintaohjeita. Väärä akun lataus voi vaurioittaa akkua.

Suosittellemme käytettäväksi akkulaturia (1) joka on tarkoitettu erityisesti moottoripyöräakkuja varten. Nämä yleensä voidaan jättää akkuun kiinni pidemmäksi ajaksi, ilman riskiä että akku vaurioituisi. Kuitenkin, älä jätä laturia akkuun kiinni pidemmäksi aikaa, kuin mitä laturin ohjeet sanovat.

Älä käytä auton akuille tarkoitettua akkulaturia. Nämä laturit voivat ylikuumentaa akkua, ja vaurioittaa sitä.





Ulkoasun hoito

Säännöllinen puhdistus ja kiillotus pitävät Hondasi pidempään uuden näköisenä. Säännöllinen puhdistus myös antaa kuvan siitä, että arvostat ATV:tä. Puhdas ATV on myös helpompi tarkastaa ja huoltaa.

Yleissuositukset

Katso *turvaohjeet*, sivu 93.

- Puhdistaaksesi ATV:n, tarvitset:
 - vettä
 - mietoa, neutraalia puhdistusainetta ja vettä
 - mietoa suihketta ja puhdistus-/kiillotusliinaa
 - mietoa suihketta/rasvanpoistajaa ja vettä
- Vältä tuotteita, jotka sisältävät voimakkaita puhdistusaineita, tai liotin kemikaaleja jotka voivat vaurioittaa ATV:n metalli-, maali- tai muoviosia.
- Jos ATV on lämmin ajon jäljiltä, anna moottorin ja pakoputkiston jäähtyä kunnolla.
- Pysäköi varjoisalle alueelle. ATV:n pesu suorassa auringonpaisteessa voi aiheuttaa himmentymiä pinnoissa, johtuen veden sisältämän pesuaineen kuivumisen tehostumisesta auringonpaisteessa.
- Pilkuttuminen myös lisääntyy, koska vesi pääsee kuivumaan ennen kuin ehdit kuivata sitä.
- Puhdista ATV säännöllisesti suojataksesi pintoja.
- Suosittelemme, että ATV:n pesuun käytetään vain vähäpaineista vesisuihkua. Korkeapainepesurit (kuten huoltoasemien) voivat vaurioittaa joitain ATV:n osia.

HUOMAA

Korkeapainepesuri (tai paineilma) voi vaurioittaa joitain ATV:n osia.

- Puhdistuksen jälkeen, tarkasta ettei ole vaurioita, kulumia tai vuotoja (polttoaine, öljy, jäähdytysneste tai jarruneste).



Ulkoasun hoito

ATV:n pesu miedolla pesuaineella

Katso *turvaohjeet*, sivu 93.

1. Huuhtele ATV huolellisesti haalealla vedellä irtolian poistamiseksi.
2. Täytä pesusanko haalealla vedellä. Sekoita mietoa, neutraalia pesuainetta, kuten tiskiainetta tai erityisesti moottoripyöriin ja autoihin tarkoitettua pesuainetta.
3. Pese ATV pesusienellä tai pehmeällä kankaalla. Pestäessä, käytä tarvittaessa mietoa rasvanpoistajaa, jos lika ei muuten irtoa.
4. Pesun jälkeen, huuhtele ATV kauttaaltaan runsaalla puhtaalla vedellä poistaaksesi jäänteet. Pesuainejäänteet voivat syövyttää joitakin metalliosia.
5. Kuivaa ATV säämiskällä tai pehmeällä kankaalla. Ylimääräinen vesi voi aiheuttaa pinnoille pilkkuja. Kuivatessa, tarkasta ettei ole kolhuja tai naarmuja.
6. Käynnistä moottori, ja anna sen käydä tyhjäkäyntiä muutama minuutti. Moottorin lämpö auttaa kosteiden paikkojen kuivumisessa.
7. Varotoimena, aja ATV:lla hiljaisella nopeudella ja käytä jarruja muutama kerta. Tämä auttaa jarrujen kuivumisessa ja palauttaa jarrujen suorituskyvyn. Jos ajoaloumpion sisään kertyy vettä pesun jälkeen aiheuttaen sameutta, pitäisi asia korjaantua muutaman minuutin ajolla kun valoja pidetään päällä.



Ulkoasun hoito

ATV:si puhdistus

Katso *turvaohjeet*, sivu 93.

Vältä käyttämästä suihkepuhdisteita jotka on tarkoitettu renkaisiin.

Ohjeistus suihkepuhdisteiden käyttöön:

ATV:n kunto	Suosittelava puhdiste
Pöly- ja sormenjälkitahrat.	Käytä suihkepuhdistetta/kiilloketta ja pyyhi maali, kromi, lasi ja muovipinnat.
Kevyttä tielikaa.	Puhdista vaikeat tai erittäin likaiset alueet liuottimella/ rasvanpoistoaineella. Huuhtelee ja kuivaa. Käytä suihkepuhdistetta/kiilloketta ja pyyhi pehmeällä kankaalla.
Sitkeä lika. Öljyvuodot. Jarrupöly.	Käytä liuotinta/rasvanpoistoainetta. Tarvittaessa, hankaa sienellä. Huuhtelee ja kuivaa. Käytä suihkepuhdistetta/kiilloketta ja pyyhi pehmeällä kankaalla.
Sameus, korroosio kromissa tai alumiinissa.	Käytä korkealuokkaista kromi/alumiini kirkastetta ja pyyhi pehmeällä kankaalla.

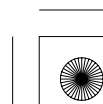
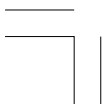


Ulkoasun hoito

Pintojen viimeistely

Katso *turvaohjeet*, sivu 93.

Kun ATV on pesty, viimeistele puhdistus tarvittaessa suihkepuhdisteella/kiillokkeella tai korkealuokkaisella vahalla. Käytä ainoastaan ei hiovia kiillotusaineita tai vahoja jotka on suunniteltu auto- tai moottoripyörä käyttöön. Noudata puhdistus-/vahapurkin toimintaohjeita.

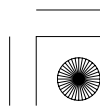




Vinkit

Hyödyllisiä vinkkejä kuinka valmistautua maast ajoon, kuinka kuljetat ja varastoit Hondasi ja kuinka tunnet vastuusi ympäristöstäsi ATV:n omistajana.

Ajon esivalmistelu.....	172
Mitä mukaan ajoreissulle.....	172
Mitä mukaan lisäksi.....	173
Hondasi kuljettaminen	174
Hondasi varastointi.....	176
Varastoinnin valmistelu.....	177
Varastoinnin poisto.....	179
Sinä ja ympäristö.....	180





Ajon esivalmistelu

Turvallisen ja nautinnollisen ajon perustana on hyvä suunnittelu ja esivalmistelu. Aja aina vähintään yhden toisen henkilön seurassa, joka voi auttaa sinua mahdollisessa ongelmassa, ja kerro jollekin minne olet menossa ja koska palaat.

Ennen kuin ajat tuntemattomassa maastossa, ota ennakkoon selvää tarvitsetko erityislupaa, tutustu maastoon kartalla ja keskustele ajajien kanssa jotka tuntevat maaston.

Mitä mukaan ajoreissulle

Mukaan ATV:n ja matkatavaroiden lisäksi, joitain työkaluja ja tarvikkeita mahdollisten ongelmien ratkaisemiseksi. Joitain vastoinkäymisiä saatat kohdata, katso *Yllättävät tilanteet*, joka löytyy sivulta 181.

Suosittellemme että otat aina mukaan vettä, ruokaa, ensiapulaukun ja omistajan käsikirjan. Muitakin tarvikkeita pitäisi harkita mukaan, joita olisi:

- työkaluja
- renkaan korjaustarvikkeet ja työkalut, ja rengas
- varaosia, hallintavipuja, vaijereita, sytytystulppa
- vaijeria, teippiä ja köyttä
- varapolttoainetta

Turvallisuuden kannalta, kaikki tankkaus tulisi aina suorittaa aina bensa-
asemalla.

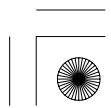
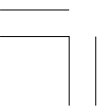


Ajon esivalmistelu

Mitä mukaan lisäksi

Mitä tarvitse mukaan matkalle riippuu ajomaastosta, kuinka pitkään olet matkalla, kuinka pitkälle leiristä tai avusta matkaat, ja kuinka rutinoitunut sinä tai seuralaisesi olette tekemään korjauksia.

Jos päätät ottaa matkalle mukaan työkaluja, varaosia tai muita tarvikkeita, varmista että kuljetat niitä huolellisesti. Varmista ja huomioi myös kuormauksen ohjeet ja painorajat (sivu 48).





Hondasi kuljettaminen

Älä hinaa ATV:tä auton tai muun ajoneuvon perässä.

Kun kuljetat ATV:tä, suosittelemme että kuljetat sitä normaalissa asennossa (kaikki renkaat alustassa). Älä kallista ajoneuvoa ylös takapäätä. Tämä voi vaurioittaa ajoneuvoa, ja voi aiheuttaa polttoainevuodon.

Seuraa näitä ohjeistuksia:

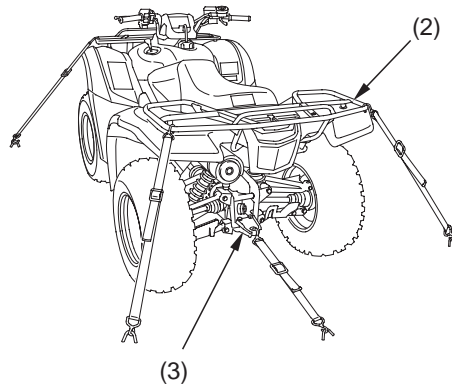
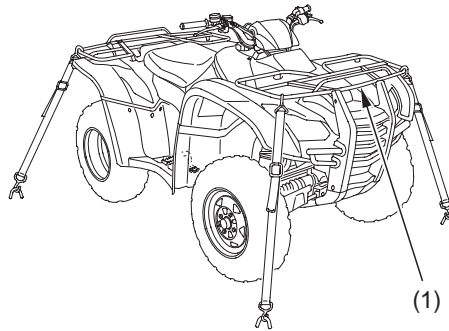
1. Kytke pysäköintijarru.
2. Käännä hana OFF asentoon.





Hondasi kuljettaminen

3. Kiinnitä ajoneuvo kiinnitysliinojen avulla kuvatuista kohdista.
 - Asianmukaisia kiinnitysliinoja saat hankittua Honda-kauppiaaltasi.
 - Tavallista köyttä ei suositella, koska ne saattavat venyä kuormituksessa.
 - Kiinnitysliinojen käyttö muissa kohdissa voi vaurioittaa ATV:tä.
4. Heiluttele ajoneuvoa eteen ja taakse varmistaaksesi kiinnitysliinojen kiinnitys, ja että ajoneuvo on turvallisesti kiinnitetty.



(1) etuteline
(2) takateline

(3) vetonupin kiinnike

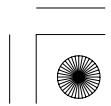
Vinkit 175



Hondasi varastointi

Jos et aja pitkään aikaan, kuten talvisäilytyksen aikana, tarkasta ATV:si huolellisesti ja korjaa mahdolliset viat ennen varastointia. Näin tarvittavat korjaukset eivät pääse unohtumaan ja ATV:si on heti valmis ajoon kun sitä seuraavaksi tarvitset.

Suosittelemme että seuraat tulevia toimintaohjeita pitääksesi ATV:si hyvässä kunnossa. Nämä varastointiohjeet vähentävät mahdollisia vikoja mitä saattaa ilmaantua varastoinnin aikana.






Hondasi varastointi

Varastoinnin valmistelu

Katso *turvaohjeet*, sivu 93 .

1. Vaihda moottoriöljy ja suodatin (sivu 114).
2. Varmista että jäähditysjärjestelmä on täytetty 50/50% nesteseoksella (sivu 122).
3. Täytä polttoainetankki. Varmista että tankin korkki tulee kunnolla kiinni.
4. Tarkasta että polttoainehana on OFF asennossa.
5. Estääksesi sylinterin ruostumisen, toimi seuraavasti:
 - Irrota tulpan hattu sytytystulpasta.
 - Irrota sytytystulppa.
Älä liitä tulpanhattua sytytystulppaan.
 - Kaada ruokalusikallinen (15–20 cm³) puhdasta moottoriöljyä sylinteriin ja suojaa sytytystulpan reikä kankaalla.
 - Kun moottorin sammutuskatkaisin on RUN () asennossa, pyöritä moottoria hetken painamalla käynnistinpainiketta öljyn levittämiseksi.
 - Kiinnitä sytytystulppa ja tulpan hattu.

(jatkuu)

Vinkit 177



Hondasi varastointi

6. Irrota akku ja lataa se täyteen. Säilytä se suojassa pakkaselta ja suoralta auringon paisteelta. Lataa akkua pienellä kuormalla (sivu 166) kerran kuukaudessa.

VAROITUS

Akku tuottaa räjähtävää vetykaasu normaalikäytössä.

Kipinä tai tuli voi aiheuttaa akun räjähtämisen, joka on riittävän voimakas aiheuttamaan kuoleman tai vakavan henkilövahingon.

Käytä suojavaatetusta ja suojalaseja, tai anna ammattihenkilön suorittaa akun huolto.

7. Pese ja kuivaa ATV. Vahaa kaikki maalatut pinnat.
8. Täytä renkaat suositeltuihin paineisiin (sivu 150).
9. Varastoi ATV viileässä paikassa, suojassa kosteudelta ja auringonpaisteelta, jossa on mahdollisimman pieni vuorokausilämpötilan vaihtelu.
10. Aseta ATV:n alle pölkyt, niin että renkaat ovat irti maasta.
11. Suojaa ATV huokoisella materiaalilla. Älä käytä muovia tai vastaavaa ei hengittävää materiaalia, joka rajoittaa ilman kulkua ja siten sallii lämmön ja kosteuden muodostumista.

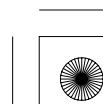
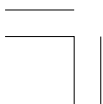


Hondasi varastointi

Varastoinnin poisto

Katso *turvaohjeet*, sivu 93 .

1. Poista suojaus ja puhdista ATV:si.
2. Jos ATV on ollut varastoituna yli neljä kuukautta – vaihda moottoriöljyt (sivu 114).
3. Jos ATV ollut varastoituna yli kaksi kuukautta – kysy Honda huollostasi ohjeita polttoaineen vaihtoa varten.
4. Tarvittaessa, lataa akku (sivu 166). Kiinnitä akku.
5. Suorita tarkistukset ennen ajoa (sivu 43), tämän jälkeen tee koeajo alhaisella nopeudella.





Sinä ja ympäristö

Omistaminen ja ATV:n ajaminen voi olla mukavaa, mutta sinun pitää myös tuntea vastuusi luonnon suojelusta. Kun osoitat kunnioitusta maata, eläimiä ja muita ihmisiä kohtaan, annat paremman kuvan maastoajosta.

Seuraavassa vinkkejä kuinka voit vaikuttaa ympäristöösi vastuullisena ATV:n omistajana.

- **Kulje kevyesti.** Pysy lähellä teitä ja polkuja, vältä päällysteitä jotka voivat helposti vaurioitua, ja aja ainoastaan alueilla jotka ovat sallittuja maastoajoneuvoille.
- **Pidä äänet alhaisina.** Äänekkäät ajoneuvot ovat ikäviä. Aja niin hiljaa kuin mahdollista, älä irrota kipinän sammutinta, äläkä muokkaa äänenvaimentajaa tai muita osia imu tai pakopuolella. Tämänkaltaiset muutostyöt eivät ainoastaan lisää melua, vaan myös alentavat moottorin suorituskykyä ja voivat tehdä siitä laittoman.
- **Valitse harkiten puhdistusaineet.** Käytä biologisesti hajoavia puhdistusaineita kun peset ATV:tä. Vältä aerosolisuihkeita jotka sisältävät kloorifluorihilivetyä (CFT:tä), nämä vaurioittavat ilmakehää suojaavaa otsonikerrosta. Älä heitä puhdistusliuotteita pois; hävitä ne oikein.
- **Kierrätä jätteet.** On laitonta ja edesvastuutonta kaataa käytettyä öljyä jätteiden sekaan, viemäriin tai maahan. Käytetty öljy, polttoaine ja liuotinaineet sisältävät myrkkyä ja voivat aiheuttaa vahinkoa työntekijälle, pohjavesistöön, järviin, jokiin, meriin ja luontoon. Ennen öljynvaihtoa, varmista että sinulla on oikeat astiat. Laita öljy ja muut myrkylliset jäteaineet erilliseen suljettuun astiaan ja vie ne kierrätyskeskukseen. Ota ensin selvää mihin kyseiset jätteet voi toimittaa hävitettäväksi.





Yllättävät tilanteet

Kohtaat kaikenlaisia haasteita maastoajossa, mutta on mahdollista että joskus tai jotain voi mennä vikaan. Tämä osio antaa käytännön neuvoja kuinka valmistautua. Lue tämä osio huolellisesti ennen ajoa. Katso myös vinkit *Ajon esivalmistelu* (sivu 172).

Yleisohjeet.....	182
Jos moottori sammuu tai ei käynnisty	184
Jos vaihteisto ei toimi oikein	187
Hätävaihteen valinta & Käyttö.....	190
Jos rengas on tyhjä	192
Jos jäähdytysnesteen korkean lämpötilan merkkivalo palaa.....	195
Jos sulake on palanut.....	197
Jos kolaroit	201
Jos avain on kadonnut	202
Jos akku on tyhjä.....	203
Jos osia rikkoutuu.....	204





Yllättävät tilanteet

Yleisohjeet

Pidä ATV:si hyvin huollettuna, tämä vähentää huomattavasti mahdollisia pulmia ajossa. Kuitenkin, pulmia saattaa ilmetä vaikka huollot olisi tehty hyvin.

Muista ottaa mukaan käsikirja, työkalusarja joka tulee ATV:n mukana, ja muita tarvikkeita (kuten renkaan paikkausvälineet ja siihen tarvittavat työkalut), jotta pystyt itse ratkaisemaan jotkin mahdolliset pulmat.

Jos pulmia ilmenee ajossa, on ensimmäiseksi pysäytettävä ajoneuvo mahdollisimman pian turvalliseen paikkaan. Älä jatka ajoa jos rengas on tyhjä, tai jos kuulet jotain epämääräisiä ääniä, tai jos ATV ei kulje niin kuin pitäisi. Jos jatkat ajoa, voi vaurio pahentua ja vaarannat oman turvallisuutesi.

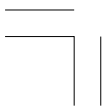


Pysäyttämisen jälkeen, arvioi olosuhteet. Tarkasta ATV huolellisesti havaitaksesi ongelman, sen jälkeen arvioi vaihtoehdot ennen kuin päätät mitä tehdä.



Jos ongelma on vähäinen ja sinulla on tarvittavat työkalut, tarvikkeet ja kyky tehdä asianmukainen korjaus, voit tehdä korjauksen maastossa ja sen jälkeen jatkaa matkaa. Tai vaihtoehtoisesti voit tehdä väliaikaisen korjauksen jotta voit ajaa hiljaisesti takaisin paikkaan jossa pysyvä korjaus voidaan tehdä.

Jos ongelma on vakavampi, tai sinulla ei ole työkaluja, tuntemusta asiasta tai aikaa korjata ongelma, valitse turvallisin reitti itsesi ja ATV:n takaisin kuljetukseen. Esimerkiksi, jos olet riittävän lähellä lähtöä, työnnä (käytä apuna toista henkilöä) ajoneuvo takaisin.





Yllättävät tilanteet

Jos kohtaat pulmia ajossa, huomioi seuraavat ohjeistukset:

- Aseta aina henkilökohtainen turvallisuus etusijalle.
- Anna itsellesi aikaa arvioidaksesi olosuhteet ja vaihtoehdot ennen kuin päätät mitä tehdä.
- Jos ongelma on vähäinen ja sinulla on tarvittavat työkalut, tarvikkeet ja kyky tehdä väliaikainen korjaus, varmista asianmukainen korjaus mahdollisimman pian.
- Älä jatka ajoa jos olet loukkaantunut tai jos ATV:si ei ole turvallinen ajaa.

Lisäksi suosittelemme pulman erityistä tarkkailua.



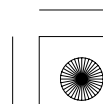


Jos moottori sammuu tai ei käynnisty

Asiallinen käyttö ja huolto voivat estää moottorin käynnistykseen ja suorituskykyyn liittyvät ongelmat. Monissa tapauksissa, syy ongelmiin on yksinkertaisesti huolimaton käyttö.

Jos sinulla on ongelmia moottorin käynnistyksen tai suorituskyvyn kanssa, voi seuraavista ohjeista olla sinulle apua. Jos et pysty korjaamaan vikaa, anna Honda huoltosi tutkia asia.

Jos ATV:si ei käynnisty, kuuntele mitä tapahtuu kun painat käynnistinkytkintä. Jos et kuule käynnistinmoottorin pyörivän, katso kohdasta *Käynnistinmoottori ei toimi*. Jos kuulet käynnistinmoottorin pyörivän, katso kohdasta *Käynnistinmoottori toimii, mutta moottori ei käynnisty*.





Jos moottori sammuu tai ei käynnisty

OIRE: Käynnistinmoottori ei toimi.	
MAHDOLLINEN SYY	MITÄ TEHDÄ
virtalukko OFF asennossa	Käännä virtalukko ON asentoon.
moottorin hätäkatkaisin OFF asennossa	Siirrä moottorin sammutuskytkin asentoon RUN.
vaihteisto ei ole vapaalla	Vaihda vaihde vapaalle tai purista etujarruvipua.
palanut sulake	Vaihda sulake uuteen, samanarvoiseen (sivu 197).
akkukaapeli irti	Kiristä akkukaapelit.
tyhjä (tai viallinen) akku	Lataa akku (sivu 166). Jos lataus ei auta, ota yhteys Honda-huoltoosi.
viallinen käynnistinmoottori	Jos kaikki mahdolliset syyt on käyty läpi, voi käynnistinmoottori olla rikki. Ota yhteys Honda-huoltoosi.

OIRE: Käynnistinmoottori toimii, mutta moottori ei käynnisty.	
MAHDOLLINEN SYY	MITÄ TEHDÄ
polttoaine loppu	Täytä polttoainetankki.
tulvinut moottori	Katso <i>Tulvinut moottori</i> (sivu 63).
löysä tai irrallinen sytytystulpanhattu	Kiinnitä tulpanhattu huolellisesti. Jos moottori ei vielä käynnisty, ota yhteys Honda-huoltoosi.
löysät akkukaapelit	Kiristä akkukaapelin pultit.
heikko akku	Lataa akku (sivu 166). Jos lataus ei auta, ota yhteys Honda-huoltoosi.



Jos moottori sammuu tai ei käynnisty

OIRE: Moottori käynnistyy, mutta käynti on heikko.	
MAHDOLLINEN SYY	MITÄ TEHDÄ
korkea jäähdytysnesteen lämpötila	Tarkasta jäähdytysnesteen korkean lämpötilan merkkivalo. Katso kohta, <i>jos jäähdytysnesteen korkean lämpötilan merkkivalo palaa</i> , sivu 195.
epävakaat käynti, nakuttaa	Ota yhteys Honda-huoltoosi.
tukehtuu (rikas polttoaineseos)	Ota yhteys Honda-huoltoosi.
savuttaa (rikas polttoaineseos)	Ota yhteys Honda-huoltoosi.
detonoi tai nakuttaa ilman kuormaa	Tarvittaessa, vaihda suositeltuun polttoaineen oktaaniin (sivu 106) tai vaihda polttoaineen laatua. Jos ongelma jatkuu, ota yhteys Honda-huoltoosi.
jälkipolttota (takaisku)	Ota yhteys Honda-huoltoosi.
ennakkosytytys (käy kun virtalukko on OFF asennossa)	Ota yhteys Honda-huoltoosi.



Jos vaihteisto ei toimi oikein

Automaattivaihteisto (Auto) toiminto:

Jos vaihteen ilmaisain näyttää “—” tai jos se vilkkuu, heijaa ajoneuvoa eteen ja taakse ja varmista että vaihteen ilmaisain näyttää oikein.

Jos vaihteisto ei toimi oikealla tavalla, vaihteen ilmaisimeen ilmestyy merkki “—” tai se vilkkuu.

Ota tällöin yhteys Honda huoltoon tarkastusta ja korjausta varten.

Jos vaihteen ilmaisain näyttää “—” tai vilkkuu ajossa, toimi seuraavasti:

1. Pysäytä ATV.
2. Käännä virtalukko OFF (○) asentoon.
3. Kun moottori on sammunut, käännä virtalukko ON (|) asentoon.
4. Tarkasta vaihteen asentoilmaisimen näyttö.

Kun “—” vilkkuu vaihteen ilmaisimessa:

Käynnistä moottori uudestaan; aja ajoneuvo paikkaan mistä se voidaan toimittaa Honda huoltoon.

Kun vaihteen ilmaisain palautuu normaaliksi:

Voit jatkaa ajoa moottorin käynnistyksen jälkeen.

Kuitenkin, suosittelemme että tarkastutat ATV:si Honda huollossa.



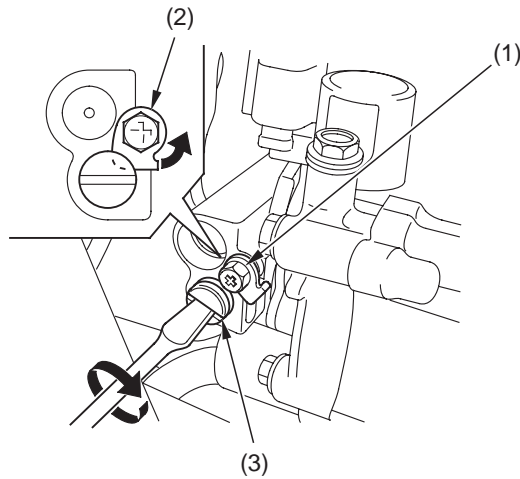
Jos vaihteisto ei toimi oikein

Vaikka “-” ei vilku vaihteen ilmaisimessa, ajoneuvo ei liiku:

Jos ATV ei liiku, on mahdollista että vaihteisto on lukittunut. Toimi seuraavasti purkaaksesi vaihteiston lukituksen.

1. Varmista että vaihteisto on vapaalla.
2. Kytke seisontajarru.
3. Käännä virtalukko OFF (○) asentoon.
4. Irrota satula (sivu 104) ja vasen sivusuoja (sivu 112).
5. Löysää ruuvi (1) ja vapauta lukkolevy (2).
6. Käännä varoventtiili (3) kokonaan sisään.
7. Käynnistä moottori ja aja ajoneuvo paikkaan mistä se voidaan toimittaa Honda huoltoon.

VASEN PUOLI



(1) ruuvi
(2) lukituslevy

(3) hätäventtiili



Jos vaihteisto ei toimi oikein

Manuaalivaihteiston (ESP) käyttö:

Jos vaihteen ilmaisin näyttää “—” tai jos se vilkkuu, heijaa ajoneuvoa eteen ja taakse ja varmista että vaihteen ilmaisin näyttää oikein.

Jos toinen tai kumpikaan vaihdekytkimistä ei toimi, lopeta ATV:lla ajo ESP (manuaali) toiminnolla. Vaihda AUTO (automaatti) toiminnolle.

Toimita ATV:si Honda huoltoon tarkastukseen.

Kun moottori käy:

1. Pysäytä ATV.
2. Käännä virtalukko OFF () asentoon.
3. Kun moottori on sammunut, käännä virtalukko ON () asentoon.
4. Paina molempia vaihdekytkimiä ja tarkasta niiden toiminta.
5. Jos molemmat kytkimet toimivat, kytke vaihde vapaalle ja käynnistä moottori.

Jos toinen tai kumpikaan vaihdekytkimistä ei toimi, katso *Hätävaihteen valinta & Käyttö*, sivu 190.

Kun moottori on sammutettu ja virtalukko on asennossa ON:

1. Käännä virtalukko OFF () asentoon.
2. Käännä virtalukko ON () asentoon.
3. Paina molempia vaihdekytkimiä ja tarkasta niiden toiminta.
4. Jos molemmat kytkimet toimivat, kytke vaihde vapaalle ja käynnistä moottori.

Jos toinen tai kumpikaan vaihdekytkimistä ei toimi, katso *Hätävaihteen valinta & Käyttö*, sivu 190.

Kun akku on tyhjä:

- Katso *Jos akku on tyhjä*, sivu 203.



Hätävaihteen valinta & Käyttö

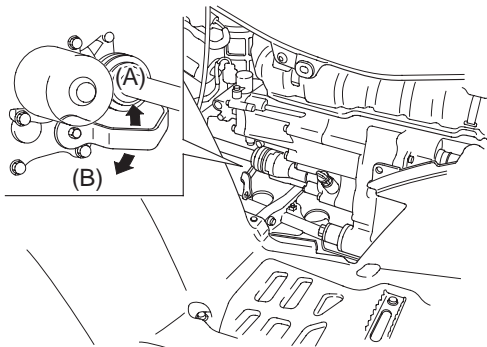
Jos vaihdekytkimet eivät toimi, kytke vaihde päälle manuaalisesti seuraavien ohjeiden mukaisesti jotta saat kuljetettua ajoneuvon paikkaan, mistä sen voi kuljettaa Honda-huoltoon.

1. Käännä virtalukko ON (I) asentoon.
2. Ota vaihdetyökalu säilytyslokerosta (sivu 102).
3. Irrota satula (sivu 104).
4. Tarkasta vapaavaihteen merkkivalo.
Jos vaihde on vapaalla, siirry kohtaan 5.
Jos vaihde ei ole vapaalla, irrota vasen sivusuoja (sivu 112), käytä vaihdetyökalua kytkeäksesi vaihteen vapaalle ja saadaksesi moottorin käyntiin, Katso *Vaihteiden manuaalikäyttö* (sivu 191).
5. Kytke seisontajarru.
6. Käynnistä moottori käynnistinpainikkeesta.
7. Valitse haluttu vaihde. Tasainen maasto: valitse 3 tai 4 vaihde. Epätasainen maasto: valitse 2 tai 3 vaihde. Katso *Vaihteiden manuaalikäyttö* (sivu 191).
8. Palauta vaihdetyökalu säilytyslokeroon.
9. Kiinnitä vasen sivusuoja.
10. Kiinnitä satula.
11. Aja ATV turvallisella nopeudella paikkaan missä se voidaan korjata tai huoltaa.



Hätävaihteen valinta & Käyttö

Vaihteiden manuaalikäyttö:



(A) alaspäin (nosta ylös) (B) ylöspäin (paina alas)

- Kun ATV on vapaa, laita vaihdetyökalun kuusiokoloreikä moottori etuosassa olevaan kuusikulmaiseen vaihdeakseliin.
- Vaihtaminen pienemmälle, nosta ylös (A) vaihdetyökalua.
- Vaihtaminen isommalle, paina alas (B) vaihdetyökalua.
Jos vaihteet ei kytkeydy, heijaa ajoneuvoa eteen ja taakse ja yritä uudestaan.
- Palauta vaihdetyökalu säilytyslokeroon.

Älä käytä/kytke vaihteita manuaalisesti vaihdetyökalulla kun ajat.

Jos vaihteita vaihdetaan mekaanisesti kun sähköinen järjestelmä on toiminnassa, järjestelmä kaatuu automaattisesti eikä vaihdekytkimet enää toimi. Aktivoidaksesi järjestelmän uudestaan, käänä virtalukko OFF (○) asentoon ja sen jälkeen takaisin ON (|) asentoon.



Jos rengas on tyhjä

Kuinka käsittelet tyhjää rengasta reissussa, riippuu siitä kuinka vakava vaurio on, ja mitä työkaluja sinulla on käytettävissä.

Jos vuoto on vähäinen tai reikä pieni, käytä tulppapaikkausta väliaikaiseksi korjaukseksi. (Tulppapaikkaus soveltuu ulkopuoliseen paikkaukseen aivan kuten perinteisissä tubeless renkaissa).

Tulppapaikkaus välineitä on saatavilla autotarvikeliikkeistä tai huoltoasemilta, nämä sisältävät tulpan, kiinnitystyökalun, paikka-ainetta ja ohjeistuksen. Seuraa mukana tulevia ohjeita kun suoritat väliaikaisen paikkauksen.

Suorita oikeaoppinen korjaus mahdollisimman pian Honda-huollossasi. Rengas, jota ei voida korjata oikein, pitää vaihtaa uuteen.

Aina kun ATV:tä käytetään kaukana huoltopalveluista tai käytettävissä olevista kuljetuskalustoista, suosittelemme että ajoneuvon mukana olisi aina ilmapumppu ja renkaan korjaussarja.

Jos vuoto on suurta, tai jos paikkaus ei pidä, pitää rengas vaihtaa. Rengas pitää myös vaihtaa jos se on vaurioitunut (sivu 155). Renkaan vaihto käsittää pyörän irrotuksen ja takaisin kiinnityksen (sivu 193).

Jos olet kykenemätön korjaamaan rengasta maastossa, hae apua. Suosittelemme voimakkaasti ettet aja tyhjällä renkaalla. ATV on vaikea käsiteltävä, ja rengas voi irrota vanteelta, tämä voi johtaa pyörän lukkiutumiseen ja siten kolariin.

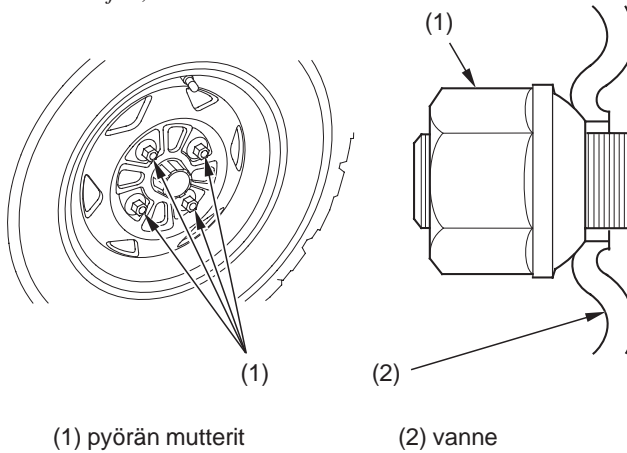




Jos rengas on tyhjä

Pyörän irrotus/kiinnitys

Katso *turvaohjeet*, sivu 93 .



Irrotus

1. Pysäköi ATV:si tasaiselle, kovalle alustalle.
2. Löysää – mutta älä irrota – pyörän mutterit (1).
3. Nosta etu (tai taka) pyörät irti maasta, ja aseta lisätuki ajoneuvon alle.
4. Irrota pyörän mutterit.
5. Irrota pyörä.
 - Estä rasvan, öljyn ja lian pääsy etujarrulevyihin ja jarrupaloihin kun irrotat ja kiinnität renkaita. Epäpuhtaus voi alentaa jarrujen tehoa ja aiheuttaa jarrupalojen ennenaikaista kulumista.



Jos rengas on tyhjä

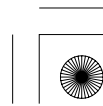
Asennus

1. Kiinnitä pyörä.
2. Kiinnitä pyörän mutterit niin, että kartiot ovat vanteeseen (2) päin.
3. Kiristä pyörän mutterit sormin, ja laske ATV maahan ennen kuin kiristät muttereita ristiin, (asteittain) tasaisesti momenttiin:
64 N·m (6,5 kgf·m)

Jos momenttiavainta ei ole käytössä, tarkastuta oikea kiinnitys Honda-huollossa mahdollisimman pian. Väärä kiristys voi vaikuttaa ajoturvallisuuteen tai jarrujen tehoon.



194 Yllättävät tilanteet





Jos jäädytysnesteen korkean lämpötilan merkkivalo palaa

Normaalisti, jäädytysnesteen korkean lämpötilan merkkivalo palaa vain hetkellisesti kun virtalukko käännetään ON (|) asentoon. Joskus, se voi vilkkua tyhjäkäynnillä.

Jäädytysnesteen korkea lämpötila voi johtua puutteellisesta jäädytyksestä (kuten tukkeutuneesta jäädyttäjän rivotuksesta), pitkään tyhjäkäynnillä käytöstä, öljyvuodosta, jäädytysnestevuodosta, alhaisesta öljyn määrästä, alhaisesta jäädytysnesteen määrästä tai pitkäaikaisesta käytöstä epäsuotuisissa olosuhteissa.

Jos valo syttyy ajossa, älä sivuuta sitä. Pysäytä ajoneuvo välittömästi, sammuta moottori ja anna sen jäähtyä.

HUOMAA

Ajon jatkaminen jäädytysnesteen ollessa kuuma, tai moottorin ollessa ylikuumennut, voi seurauksena olla vakava moottorivaurio.



- Höyryävä moottori on merkki jäädytysnestevuodosta. Sammuta moottori ja odota kunnes höyryäminen loppuu. Tarkasta vuotokohta, mutta älä koske moottoriin tai jäädyttimeen. Anna kaiken jäähtyä ensin kunnolla.
- Tarkasta onko jäädytysilman pääsyle jäädyttimeen esteitä.
- Jos näkyvää ongelmaa ei ole, anna moottorin käydä niin että tuuletin ja jäädytysnesteen kierto jatkavat toimintaa. Seuraa lämpötilan merkkivaloa. Merkkivalon pitää sammua kun moottoria ei kuormiteta.
- Tarkasta tuulettimen toiminta.

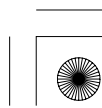
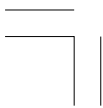
Jos tuuletin ei toimi, sammuta moottori. Avaa sulakerasia (sivu 198) ja tarkasta tuulettimen sulake. Jos sulake on palanut, vaihda se uuteen (samanarvoiseen) sulakkeeseen. Käynnistä moottori. Jos lämpötilan merkkivalo syttyy ja jää palamaan, sammuta moottori.

Jos jäädyttäjän tuuletin toimii, tarkasta jäädytysnesteen taso paisuntasäiliöstä takalokarin alta. Jäädytysjärjestelmään ei ole tarvetta koskea.



(jatkuu)

Yllättävät tilanteet 195





Jos jäähdytysnesteen korkean lämpötilan merkkivalo palaa

- Jos jäähdytysneste paisuntasäiliössä on vähissä tai säiliö on tyhjä, älä aja ennen nesteen lisäystä (sivu 122). Nesteen lisäyksen jälkeen, käynnistä moottori ja katso lämpötilan merkkivaloa.
Jos merkkivalo ei sammuu, älä aja. Moottori kaipaa kunnostamista. Kuljeta ATV:si Honda huoltoon (sivu 174).
Jos lämpötila laskee normaalille tasolle, tarkasta jäähdytysnesteen määrä. Jos taso on laskenut, lisää nestettä.
- Tarkasta ettei ole öljyvuoja.
- Tarkasta öljyn taso. Tarvittaessa, lisää suositeltua öljyä (sivu 112) ylämerkkiin asti. Jos sinun pitää jättää ATV hakeaksesi öljyä, suojaa se tarvittaessa.
- Käynnistä moottori, ja tarkasta että jäähdytysnesteen korkean lämpötilan merkkivalo sammuu.

Jos olet valmis jatkamaan ajoa, tarkkaile jatkossa lämpötilan merkkivaloa säännöllisesti.

Jos öljyä vuotaa — älä aja ATV:lla ennen kuin vuoto on korjattu Honda huollossa.

Jos jäähdytysnestevuoto on vähäistä, voit ajaa hetken, mutta tarkkaile merkkivaloa kokoajan. Valmistaudu pysähtymään ja lisäämään nestettä tai vettä. Jos vuoto on suurta, kuljeta ATV:si Honda huoltoon (sivu 174).



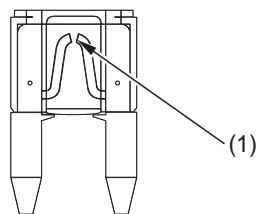


Jos sulake on palanut

Kaikki sähköiset virtapiirit sinun ATV:ssa on suojattu ylivirran aiheuttamalta vauriolta sulakkeella (oikosulku tai ylikuorma).

Jos jokin sähköinen toiminto ATV:ssa lakkaa toimimasta, ensimmäinen asia joka pitää tarkastaa on palanut sulake (1).

Tarkasta kaikki sulakkeet ennen kuin etsit vikaa muualta. Vaihda kaikki palaneet sulakkeet ja tarkasta komponenttien toiminta.



(1) palanut sulake

Pääsulake ja käyttösulakkeet sijaitsevat akkukotelossa.

Sulakesuosituks

pääsulake	30A
vaihdemoottorin sulake	30A
käyttösulakkeet	15A × 2, 10A × 2

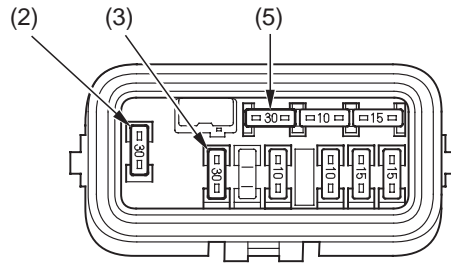
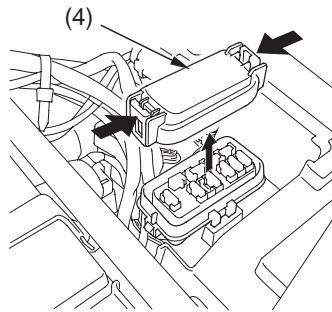


Jos sulake on palanut

Pääsulakkeen vaihto

1. Ehkäistäksesi oikosulun mahdollisuuden, käännä virtalukko OFF (O) asentoon ennen sulakkeen tarkastusta tai vaihtoa.
2. Irrota satula (sivu 104).
3. Irrota takalokarin suoja (sivu 123).
4. Pääsulake (2) ja vaihteiston moottorin sulake (3) sijaitsee sulakerasian kannen (4) alla.

TAKALOKARIN SUOJAN ALLA



(2) pääsulake

(3) vaihdemoottorin sulake

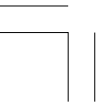
(4) sulakerasian kansi

(5) varapääsulake

5. Vedä pääsulake pois.

Jos sulake on palanut, kiinnitä varapääsulake (5).

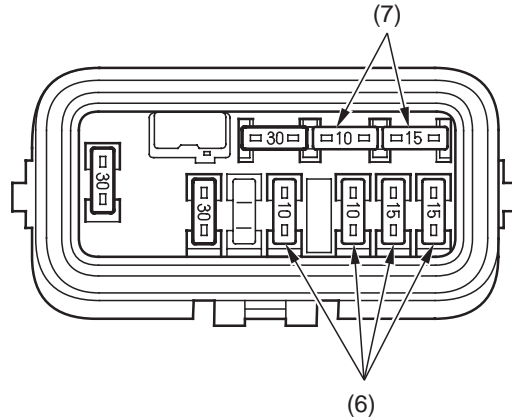
198 Yllättävät tilanteet





Jos sulake on palanut

Käyttösulakkeen vaihto



(6) käyttösulakkeet

(7) varasulakkeet

6. Tarkastaaksesi tai vaihtaaksesi käyttösulakkeen (6), vedä se pois rasiasta. Jos sulake on palanut, vaihda se varasulakkeeseen (7), joka on saman arvoinen.

Jos käytettävissä ei ole oikean arvoista varasulaketta, käytä seuraavaksi pienempi arvoista sulaketta.

HUOMAA

Liian suuren sulakkeen käyttö voi aiheuttaa sähköjärjestelmän vaurion.

7. Kiinnitä sulakerasian kansi.
8. Kiinnitä takalokarin suoja.
9. Kiinnitä satula.



Jos sulake on palanut

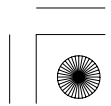
Jos sinulla ei ole varasulaketta, etkä pysty ajamaan ATV:lla ilman sulakkeen vaihtoa, ota väliaikaisesti käyttöön toisen sähköpiirin sulake joka on arvoltaan sama tai pienempi kuin tarvittava sulake.

Jos vaihdat palaneen sulakkeen tilalle alemman arvon sulakkeen, vaihda sulakkeen arvo oikeaan mahdollisimman pian. Muista myös vaihtaa varasulakkeet uusiin kun niitä on tarvittu.

Jos sulake palaa usein, on se merkki oikosulusta tai sen sähköjärjestelmän ylikuormituksesta. Jätä palanut sulake paikoilleen ja toimita ATV:si Honda-huoltoon.



200 Yllättävät tilanteet





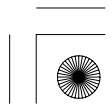
Jos kolaroit

Onnettomuuden sattuessa on henkilökohtainen turvallisuutesi etusijalla. Jos sinä tai joku muu henkilö on loukkaantunut, ota aikaa arvioidaksesi vamman vakavuuden ja onko turvallista jatkaa matkaa. Jos et voi ajaa huolettomasti, pyydä apua. Älä aja jos on riski vamman pahentumisesta.

Jos toteat että olet kykenevä ajaa huoletta, tarkasta huolellisesti ATV mahdollisilta vaurioilta ja määrittele onko sillä turvallista ajaa. Tarkasta tärkeiden kohtien, kuten ohjaustangon, hallintalaitteiden, jarrujen ja renkaiden kunto ja kiinnitys.

Jos vauriot ovat vähäisiä, tai jos olet epävarma mahdollisista vaurioista, mutta päätät ajaa ATV:n takaisin, aja hiljaa ja varoen.

Joskus kolarivaurio on piilevä, tai sitä ei heti pysty havaitsemaan. Kun palaat kotiin, tarkasta ATV perinpohjaisesti ja korjaa kaikki havaitut viat. Myös, jos kolari on ollut vakava, tarkastuta laite Honda-huollossa rungon ja jousituksen osalta.



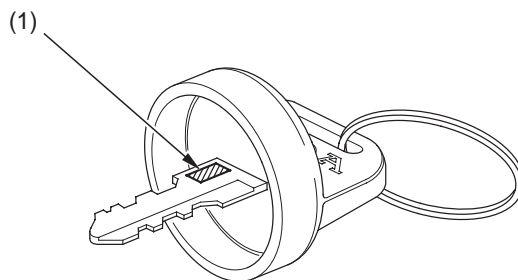


Jos avaimen on kadonnut

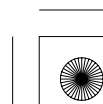
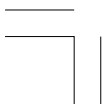
Kirjaa avaimen numero (1) tälle sivulle. Tarvitse sitä kun hankit uusia avaimia.

Jos hävität avaimen, teetä vara-avain. Jos kaikki avaimet ovat kadoksissa, etkä tiedä avaimen numeroa, kysy Honda-kauppiaaltasi ovatko he ottaneet sen talteen. Jos eivät ole, vie ATV:si Honda-huoltoon. He voivat mahdollisesti irrottaa virtalukon, ja teettä avaimen sen perusteella.

AVAIMEN NUMERO _____



(1) avaimen numero





09/02/11 15:05:09 3FHP7600 0212



Jos akku on tyhjä

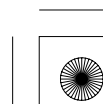
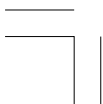
Käynnistys apuakulla ei ole suositeltavaa, varsinkaan auton akulla.
Suurempitehoinen auton akku, samalla kun auto on käynnissä, voi vaurioittaa
ATV:n sähköosia.

Mäkistartti ei myöskään ole suositeltavaa.

Jos et saa akkua ladattua, ota yhteys Honda-huoltoosi.



Yllättävät tilanteet **203**





Jos osia rikkoutuu

Jarruvivut tai poljin, vaijerit ja muut komponentit voivat vaurioitua kun ajat tiheässä pensaikossa tai kivisessä maastossa. Maastossa tehtyjen korjauksien laatu riippuu siitä, kuinka vakava vaurio on, ja mitä työkaluja ja tarvikkeita sinulla on käytettävissä.

- Jos jokin jarrujärjestelmän komponentti on vaurioitunut, pitää sinun mahdollisesti ajaa hitaasti takaisin noutamaan ehjä komponentti.
- Jos kaasuvaijeri tai jokin muu tärkeä komponentti on vaurioitunut, voi ATV:lla ajo olla turvatonta. Arvioi vaurio, ja tee korjaus mihin kykenet. Mutta jos yhtään epäilet turvallisuutta, ole varuillaan ja aja varoen.



204 Yllättävät tilanteet

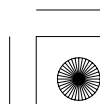
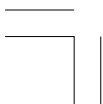




Tekniset tiedot

Tämä osuus sisältää mitat, tilavuudet ja muut tekniset tiedot, sekä laitteen tunnistustiedot ja sisäänajo-ohjeistuksen.

Ajoneuvon tunnistus	206
Tekniset tiedot	208
Sisäänajo ohjeet	212
Alkoholipitoiset polttoaineet	213





Ajoneuvon tunnistus

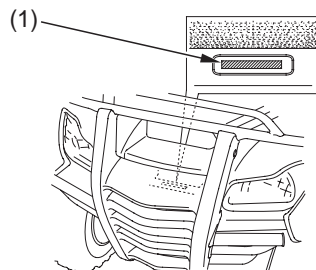
Sarjanumerot

Rungon, moottorin ja avaimen numeroa voidaan tarvita tilattaessa varaosia. Varmista että kirjaat numerot tänne.

Runkonumero (1) sijaitsee rungon etuosassa.

RUNKONUMERO _____

ETU

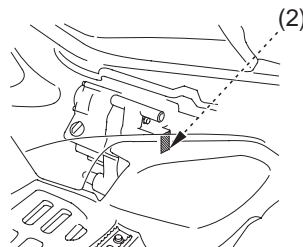


(1) runkonumero

Moottorin numero (2) moottorilohkon yläosassa takana.

MOOTTORIN NUMERO _____

VASEN PUOLI



(2) moottorin numero

206 Tekniset tiedot





Ajoneuvon tunnistus

Väritarra & Koodi

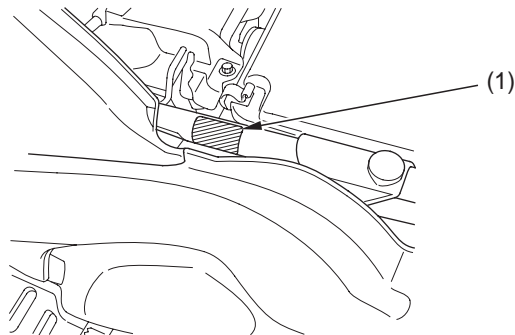
Väritarra (1) sijaitsee rungossa satulan alla. Irrota satula (sivu 104) ja tarkastaaksesi koodin.

Värikoodia voidaan tarvita tilattaessa varaosia. Varmista että kirjaat värin ja koodin tänne.

VÄRI _____

KOODI _____

SATULAN ALLA



(1) väritarra



Tekniset tiedot

Mitat	
kokonaispituus	2.055 mm
kokonaisleveys	1.172 mm
kokonaiskorkeus	1.163 mm
akseliväli	1.255 mm
maavara	231 mm

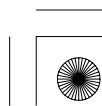
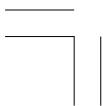
Polttoaine & Voiteluaineet	
polttoainesuositus	lyijytön polttoaine, oktaani 91 tai korkeampi
polttoainetankin tilavuus	13,3 ℓ sisältää varatankin
varatankki	2,6 ℓ
moottoriöljyn tilavuus	kokonaistilavuus: 4,0 ℓ vaihtotilavuus: 3,4 ℓ öljyn & öljynsuodattimen vaihto: 3,6 ℓ
moottoriöljysuositus	API luokitus SE, SF tai SG Honda 4-tahti öljy tai vastaava
jäähdytysjärjestelmäsuositus	Korkealuokkainen, etyleeni glykolipohjainen korroosion estoainetta sisältävä ja erityisesti alumiini moottoreissa käytettäväksi suositeltu jäähdytysneste
jäähdytysjärjestelmän tilavuus	1,5 ℓ



Tekniset tiedot

Kapasiteetit	
matkustajien määrä	Vain kuljettaja
maksimi kuorma	220 kg ajaja, koko kuorma ja lisävarusteet

Moottoritiedot	
kuutiotilavuus	420,2 cm ³
poraus & isku	86,5 × 71,5 mm
puristussuhde	9,9 : 1
sytytystulppa (vakio)	BKR5E-11 (NGK) tai K16PR-U11 (DENSO)
sytytystulpan kärkiväli	1,00 – 1,10 mm
venttiilivällys (kylmänä)	imu: 0,15 mm pako: 0,23 mm
tyhjäkäynti	1.400 ± 100 min ⁻¹ (rpm)





Tekniset tiedot

Voimansiirto		
ensiövälitys		2,680
toisiovälitys		1,818
perävälitys	etu	3,231
	taka	3,154
vaihteiston välitys	1 vaihde	3,058
	2 vaihde	2,157
	3 vaihde	1,541
	4 vaihde	1,178
	5 vaihde	0,848
	peruutus	3,996
voimansiirto		seli
Melutaso (ISO 5131) Värähtely satulassa (EN 1032, ISO 5008) Väriäntaso ohjaustangossa (ISO 5349: 2001, EN 709)	78 dB (A) Ei ylitä 0,75 m/s ² 6,5 m/s ²	



Alusta & Jousitus	
caster	3°
jättö	8 mm
rengaskoko, etu	AT24 × 8-12 ★★ MAXXIS M977
rengaskoko, taka	AT24 × 10-11 ★★ MAXXIS M978
rengaspaine, etu & taka (kylmä)	30 kPa





Tekniset tiedot

Sähköt	
akku	12V – 12Ah
laturi	0,371 kW/5.000 min ⁻¹ (rpm)

Valot	
ajovalo	12V 30/30W × 2
jarru-/takavalo	LED
peruutuksen merkkivalo	LED
vapaan merkkivalo	LED
4WD merkkivalo	LED
jäähdytysnesteen korkean lämpötilan merkkivalo	LED
PGM-FI merkkivalo	LED

Sulakkeet	
pää	30A
vaihdemoottori	30A
käyttö	15A × 2, 10A × 2

Kiristysmomentit	
moottoriöljyn tyhjennyspultti	25 N·m (2,5 kgf·m)
moottoriöljynsuodattimen kannen pultti	12 N·m (1,2 kgf·m)
takavetopyörästön öljyn tyhjennystulppa	12 N·m (1,2 kgf·m)
tasauspyörästön öljyn tyhjennystulppa	12 N·m (1,2 kgf·m)
pyörän mutterit	64 N·m (6,5 kgf·m)



09/02/11 15:06:45 3FHP7600 0221



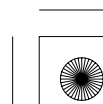
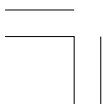
Sisäänajo ohjeet

Varmistaaksesi ATV:si parhaan toimivuuden ja suorituskyvyn, aja erityisen varoen ensimmäinen päivä tai 25 km.

Vältä tänä aikana täydellä kaasulla käynnistystä, nopeaa kaasuttelua ja pitkäaikaista moottorin korkeita kierroksia.



212 Tekniset tiedot





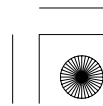
Alkoholipitoiset polttoaineet

Jos käytät alkoholipitoisia polttoaineita, varmista että oktaaniluku on vähintään yhtä korkea kuin polttoainesuositus.

Tyyppejä on kaksi; etanolipitoinen ja metanolipitoinen. Älä käytä polttoainetta jos etanolipitoisuus on yli 10 %. Metanolipitoista polttoainetta emme suosittele käytettäväksi ollenkaan vaikka se olisi lisäaineistettua. Älä koskaan käytä yli 5 % metanolipitoista polttoainetta, vaikka se olisi lisäaineistettua.

Moottorin käyntiin ja tehoon liittyvät viat ja vauriot eivät kuulu Honda takuun piiriin mikäli alkoholipitoista polttoainetta on käytetty. Honda ei voi varmistua alkoholipitoisten polttoaineiden käytöstä ennen kuin näytteet sopivuudesta on todistettu.

Ennen kuin hankit polttoainetta tuntemattomalta asemalta, selvitä sisältääkö aine alkoholia. Mikäli sisältää, varmista tyypistä ja prosenttiluvusta. Mikäli polttoaine ei ole suositeltua, vaihda laatuun joka ei sisällä alkoholia.

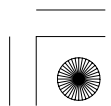
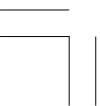




Sisällysluettelo

Seuraavien kohteiden kuvaukset on kuvattu omistajan käsikirjassa.

ATV:N TURVALLISUUS.....	1
Tärkeää turvallisuustietoa.....	2
Turvatarrat.....	5
MITTARISTO & HALLINTALAITTEET.....	9
Hallintalaitteiden sijainti.....	11
Merkkivalot & Mittarinäyttö.....	14
Monitoimintonäyttö.....	18
Vaihteen ilmaisin.....	19
Öljynvaihdon ilmaisin.....	20
Matkamittari.....	21
Osamatkamittari.....	21
Tuntimittari.....	22
Polttoainemittari.....	23





Sisällysluettelo

Hallintalaitteet & Toiminta.....	24
Polttoainehana	24
Virtalukko.....	25
2WD/4WD valintavipu	26
Käynnistyskytkin	27
Moottorin hätäkatkaisin	27
Ajovalokytkin.....	28
Ajovalon vaihtokytkin	28
Äänimerkin painike.....	28
Kaasuvipu	29
Vaihteiston valintakytkin.....	30
Vaihdekytkimet	31
Peruutuksen valintanuppi.....	32
Etujarruvipu.....	33
Takajarruvipu	33
Takajarrupoljin.....	33
Pysäköintijarru	34
Merkkilipun kiinnike	35
Vetonupin kiinnike.....	36
ENNEN AJOA	37
Oletko valmis ajoon?.....	38
Suojavaatetus.....	38
Ajoharjoittelu	40
Ikäsuositus.....	41
Ei matkustajia.....	41
Ei alkoholia tai huumeita	42
Onko ATV:si valmis ajoon?.....	43
Ennen ajoa tarkistukset	43
Kuormausrajat & Ohjeet.....	47
Kuormaus	47
Kuormausrajat	48
Kuormauksen ohjeet.....	49

(jatkuu)



Sisällysluettelo

ENNEN AJOA (jatkuu)

Lisälaitteet & Muutostyöt.....	50
Lisävarusteet.....	50
Muutostyöt	51

PERUSTOIMINNOT & AJAMINEN..... 53

Turvallisen ajon ohjeet	55
Vain maastoajoon.....	55
Pidä kädet ja jalat paikoillaan	56
Nopeuden hallinta	57
Varovaisuus vieraassa tai vaikeassa maastossa	58
Älä temppuile	59
Moottorin käynnistys & Sammutus	60
Valmistelu	61
Moottorin käynnistys	62
Tulvinut moottori	63
Kallistuskulman tunnistin sytytyksen turvajärjestelmässä.....	63
Sammunut moottori	64
Moottorin sammutus	64
Vaihteiden käyttö.....	65
Peruuttaminen	71
Jarruttaminen	73
ATV:lla ajo	75
Kääntyminen	75
Liuku & Luisu	77
Rinnettä ylösajo.....	78
Rinnettä alasajo	82
Rinteessä kääntäminen ja mäen ylitys	83
Esteen ylitys	85
Vesiesteen ylitys.....	86
Pysäköinti.....	87



Sisällysluettelo

HONDASI KUNNOSSAPITO.....	89
<i>Ennen kuin huollat Hondaasi</i>	
Huollon tärkeys.....	91
Huollon turvallisuus	92
Tärkeitä turvatoimenpiteitä.....	93
Huoltotaulukko	94
Huollon kirjaus	98
 <i>Huollon valmistelu</i>	
Huoltokohteiden sijainti	99
Työkalut.....	102
Omistajan käsikirjan säilytys	103
Satulan irrotus	104
Kiinnikkeen irrotus	105
 <i>Huoltotoimenpiteet</i>	
<u>Nesteet & Suodattimet</u>	
Polttoaine.....	106
Moottoriöljy & Suodatin.....	109
Vetopyörästön öljy	117
Tasauspyörästön öljy.....	119
Jäähdytysneste.....	121
Ilmansuodatin	127
 <u>Moottori</u>	
Kaasuvipu.....	133
Peruutusvaihteen lukitus	135
Sytytystulppa.....	136
Venttiilit.....	139
Kipinän sammutin	140

(jatkuu)

Sisällysluettelo **217**



Sisällysluettelo

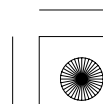
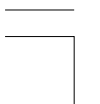
<u>Runko</u>	
Jarrut.....	141
Renkaat.....	149
Suojat.....	156
Kaavin.....	159
Voimansiirron suojakumit.....	160
<u>Sähköt</u>	
Akku.....	162
Ulkoasun hoito.....	167
VINKIT	171
Ajon esivalmistelu.....	172
Mitä mukaan ajoreissulle.....	172
Mitä mukaan lisäksi.....	173
Hondasi kuljettaminen.....	174
Hondasi varastointi.....	176
Varastoinnin valmistelu.....	177
Varastoinnin poisto.....	179
Sinä ja ympäristö.....	180
YLLÄTTÄVÄT TILANTEET	181
Yleisohjeet.....	182
Jos moottori sammuu tai ei käynnisty.....	184
Jos vaihteisto ei toimi oikein.....	187
Hätävaihteen valinta & Käyttö.....	190
Jos rengas on tyhjä.....	192
Jos jäähdytysnesteen korkean lämpötilan merkkivalo palaa.....	195
Jos sulake on palanut.....	197
Jos kolaroit.....	201
Jos avain on kadonnut.....	202
Jos akku on tyhjä.....	203
Jos osia rikkoutuu.....	204

218 Sisällysluettelo



Sisällysluettelo

TEKNISET TIEDOT	205
Ajoneuvon tunnistus	206
Tekniset tiedot	208
Sisäänajo ohjeet	212
Alkoholipitoiset polttoaineet.....	213
SISÄLLYSLUETTELO	214
LUETTELO.....	220
VALMISTAJA JA VALTUUTETTU EDUSTAJA EU MARKKINOILLE.....	233





Luettelo

A

ajaminen,	
esivalmistelu.....	172
esteiden ylitys.....	85
perustoiminnot	53
turvallisuuden valmistelu	55
turvallisuus	2
turvatoimet	55
vaatetus	38
vesistön ylitys.....	86
ajoharjoitus	40
ajoneuvon tunnistenumero (VIN)	206
ajovalokytkin	28
ajovalon vaihtokytkin.....	28
ajovalo, vaihtokytkin.....	28
akku	162
alkoholipolttoaineet.....	213
avain,	
kadonnut	202
numero.....	202

B

bensiini sisältää alkoholia	213
bensiini	106



Luettelo

E

esteet, yli ajo.....	85
etusuojakumien suojat.....	157
etuvetoakselien suojat.....	157
etuvetoakselien suojakumit.....	160

H

hallintalaitteet & toiminta.....	24
hallintalaitteiden sijainti.....	11
harjoittelu, ajaja.....	40
hoito, ulkoasun.....	167
huolto,	
kirjaus.....	98
osien sijainti.....	99
tarkeys.....	91
taulukko.....	94
turvallisuus.....	92
turvatoimet.....	93
huoltotaulukko.....	94

I

ikäsuositus.....	41
ilmanpaine,	
mittari.....	103
rengas.....	150



Luettelo

J

jarrut,	
etujarruvipu	33
neste	141
palan kuluneisuus	144
pysäköinti	34
takajarrupoljin	33
takajarruvipu	33
takajarruvivun vapaaliike	146
vaijerit	147
jarruttaminen	73
jarruvalokytkimen säätö	148

K

kaasu,	
vaijeri	134
vipu	29, 133, 134
kaavin	159
kallistuskulmatunnistin sytytysjärjestelmään	63
kardaanin suojakumit & ristinivelen suojakumi	161
kestopäällyste, älä aja	55
kiinnike	105
kipinän sammutin	140
kolarointi, jos	201
kuljettaminen	174
kuorma,	
kuormauksen rajat	48
kuormausta ja toimintaohjeet	49



Luettelo

kuorman maksimiraja.....	48
kuorman rajat.....	48
kuormauksen ohjeet	49
kuormauksen rajat	48
kytkimet,	
ajovalon vaihto.....	28
ajovalo	28
moottorin sammutus	27
vaihde alas	31, 67
vaihde ylös	31, 67
virta.....	25
kärkiväli, sytytystulppa.....	137
käynnistinkytkin.....	27
käynnistys,	
moottori	60
vianetsintä.....	184
kääntäminen,	
mäessä tai rinteessä	83
tasaisella alustalla.....	75

L

lamppujen tarkastus.....	14
lisävarusteet	50
liukulevy	156
lokeron,	
omistajan käsikirja	103
työkalut.....	102
luisto tai liuku.....	77



Luettelo

M

matkamittari	21
matkustaja, älä kyyditse	41
merkkilipun kiinnike	35
merkkivalot,	
jäähdytysnesteen korkean lämpötilan merkkivalo	14, 16, 195
peruutusvaihteen merkkivalo	14, 16
PGM-FI merkkivalo	14, 16
vaihteen ilmaisin	18, 19
vapaavaihteen merkkivalo	14, 16
öljyn vaihdon ilmaisin	18, 20
4WD merkkivalo	14, 16, 26
mittatikku	112
monitoimintonäyttö	18
moottori,	
ei käynnisty	184
käynnistys	60
nakutus	106
numero	206
sammuttaminen	64
sammutuskytkin	27
suoja	156
tulvinut	63
öljy	109



Luettelo

moottorin sammuttaminen	64
muutostyö	51
mäen tai rinteiden ylitys tai kääntäminen	83
mäessä,	
alasajo mäessä	82
pysähtyminen	80
ylitys tai kääntyminen rinteessä	83
ylösajo mäessä	78

N

nakutus, moottori	106
nakutus	106
nopeusmittari	18
näytön tarkistus	15



Luettelo

O

omistajan käsikirjan lokero	103
ongelmatilanne, odottamaton	181
ongelma, yllättävä	181
osamatkamittari	21
osien vioittuminen	204

P

painike,	
tunti-/matka-/osamatkamittarin valinta	14, 17, 20, 21, 22
äänimerkki	28
painorajat	48
pakoputkisto,	
puhdistus	140
tarkastus	44
peräkärryn vetäminen,	
kuormausrajat	48
käyttöohjeet	49
peruutus,	
ajo	71
merkkivalo	14, 16
vaihteen kytkentä	71
vajjeri	135
valintanappi	32
vipu	135
pesu, ATV:n	168



Luettelo

polttoaine,	
hana.....	24
mittari	23
suositus.....	106
tankin korkki	107
tankkaus.....	107
tilavuus	107
varatankki	107
polttoainehana	
puhdistus, ulkoasun hoito	167
pysäköinti	87





Luettelo

R

renkaan irrotus.....	193
renkaat,	
ilmanpaine	150
korjaus	154
kulutuspinta.....	152, 153
tyhjennyt.....	192
vaihto	155
rinteeseen nousu	78
rinteeseen pysähtyminen	80

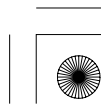
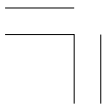




Luettelo

S

sammutuskytkin, moottori	27
sarjanumerot	206
satulan irrotus	104
sisäänajo-ohjeet	212
sulakkeet	197
suodatin	
kotelon tyhjennysputki	132
pölysuoja	131
suodatin	127
suojat	156
suoja-vaatteet	38
sytytystulppa	136





Luettelo

T

takasuojakumien suojat	158
takavetoakselien suojakumit	160
takavetopyörästön öljy	117
tarkastukset, ennen ajoa	43
tarkastukset ennen ajoa	43
tasauspyörästön öljy	119
tekniset tiedot	208
tilavuus, polttoaine	107
tulvinut moottori	63
tunnistus, ajoneuvo.....	206
tunti-/matka-/osamatkamittarin valintapainike	14, 17, 20, 21, 22
tuntimittari	22
turvallisuus,	
ajon turvatoimenpiteet	55
tarrat	5
tärkeät turvatoimenpiteet	93
turvatarrat	5
tyhjä rengas	192
työkalut	102

U

ulkoasun hoito	167
----------------------	-----



Luettelo

V

vaatetus, suojaus.....	38
vaihdekytkimet.....	31, 67
vaihteiden käyttö.....	65
vaihteiden vaihtaminen.....	65
vaihteiston valintakytkin.....	30, 65
valintavipu, 2WD/4WD.....	26
vapaavaihteen merkkivalo.....	14, 16
varastointi,	
ATV.....	176
omistajan käsikirja.....	103
varoitustarrat.....	5
venttiilin vällys.....	139
vesi, esteen ylitys.....	86
vetoakselin suojakumit.....	160
vetokoukku.....	36
vetopyörästäön öljy.....	117
vianetsintä, käynnistys.....	184
vipu, 2WD/4WD valinta.....	26
virtalukko.....	25
voimansiirron suojakumit.....	160
voitelu,	
moottoriöljy.....	109
tasauspyörästäön öljy.....	119
vetopyörästäön öljy.....	117
väritarra.....	207



Luettelo

Y

ympäristö..... 180

Ä

äänimerkin painike..... 28

Ö

öljy,
moottori..... 109
tasauspyörästö..... 119
vetopyörästö..... 117



Valmistaja ja Valtuutettu edustaja EU markkinoille

Valmistaja	Valmistaja ja Valtuutettu edustaja EU markkinoille
Honda of South Carolina Mfg., Inc. 1111 Honda way Timmons ville, South Carolina 29161, U.S.A.	Honda Motor Europe Ltd. Aalst Office Wijngaardveld 1 (Noord V), B-9300 Aalst Belgium

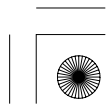
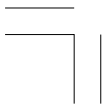




09/02/11 15:09:30 3FHP7600 0243



**MADE FROM 50% RECYCLED PAPER
MINIMUM 10% POST-CONSUMER CONTENT**





<p>Honda Motor Europe (North) GmbH p.A. HONDA Austria GesmbH Hondasträße 1 A-2351 Wiener Neudorf AUSTRIA Tel.: 02236/6900</p>	<p>Honda Motor Europe (North) GmbH p.A. HONDA BELGIUM WIJNGAARDVELD 1 9300 AALST BELGIE/BELGIQUE Tel.: + 32 (0)53-725111 Fax.: + 32 (0)53-725100 www.honda.be</p>	<p>HONDA (SUISSE) S.A. ROUTE DES MOULIERES 10 1214 VERNIER-GENEVE SWITZERLAND Tel.: 022-9390909</p>
<p>HONDA ITALIA INDUSTRIALE SPA Via Della Cecchignola, 5/7 00143 ROMA ITALY Tel.: 06-549281</p>	<p>TWO WHEELS LTD CROSSLANDS BUSINESS PARK BALLYMOUNT ROAD DUBLIN 12 IRELAND Tel.: + 353 1 460 2111 Fax: + 353 1 456 6747</p>	<p>AS KELLOX POSTBOKS 170 NYGAARDSVEIEN 67 1401 SKI NORWAY Tel.: + 47 64 97 6100 Fax: + 47 64 97 6190 (2)</p>
<p>Honda Motor Europe (North) GmbH SPRENDLINGER LANDSTR. 166 63069 OFFENBACH AM MAIN DEUTSCHLAND Tel.: + 49 (0) 69 83090 Fax: + 49 (0) 69 832020</p>	<p>VILH. NELLEMANN HANDELSSELSKAB A/S Gåseagervej 12 DK-8250 Egå DENMARK Tel.: + 45 87 435 435 Fax: + 45 87 435 437</p>	<p>Montesa-Honda S.A. C/ del Mar del Nord s/n Pol.Ind. "Can Roca" "La Torre del Rector" 08130 Sta. Perpetua de Mogoda Barcelona SPAIN Tel.: 93-5740770 Fax: 93-5743192</p>
<p>HONDA MOTOR EUROPE (SOUTH), S.A. PARC D'ACTIVITES PARIS-EST ALLEE DU 1ER MAI B.P. 46 CROISSY-BEAUBOURG 77183 MARNE-LA-VALLEE CEDEX 2 Tel.: 01-60-37-30-00 Fax: 01-60-37-30-99</p>	<p>Honda Motor Europe (North) GmbH p.a. HONDA NEDERLAND B.V. CAPRONILAAN 1 NL - 1119 NN SCHIPHOL-RIJK NEDERLAND Tel.: 020-707 0000 Fax: 020-707 0001</p>	<p>HONDA MOTOR DE PORTUGAL SA Abrunheira 2714-506 SINTRA PORTUGAL Tel.: 219 156 530 Fax: 219 151 019 www.motos.honda.pt</p>
<p>Honda Mc Svenska AB MAGASINSGATAN 6 PO BOX 10173 S-434 22 KUNGSBACKA SWEDEN Tel.: + 46 30 05 13 00 Fax: + 46 30 01 96 57 www.hondamc.com</p>	<p>OY BRANDT AB TUUPAKANTIE 7 B SF-01740 VANTAA FINLAND Tel.: + 35 89 89 55 01 Fax: + 35 89 87 85 276</p>	<p>GENERAL AUTOMOTIVE CO. S.A. LEFOROS ATHINON 71 PO BOX 1200 10173 ATHENS GREECE Tel.: + 30 210 34 83300 Fax: + 30 210 34 67329 www.honda.gr info@sarakis.gr</p>
<p>HONDA (UK) 470 London Road Slough Berkshire SL3 80Y Tel.: + 44 1753 590 500 Fax: + 44 1753 590 000</p>	<p>AUTOMOCION CANARIAS S.A. CARRETERA EL SOBRADILLO, 4 38108 SANTA CRUZ DE TENERIFE CANARY ISLANDS Tel.: + 34 9 22 62 93 00 Fax: + 34 9 22 61 13 44</p>	<p>JUAN ARMAS SA DIEGO VEGA SARMIENTO, 9 35014 LAS PALMAS DE GRAN CANARIA CANARY ISLANDS Tel.: + 34 9 28 41 86 00 Fax: + 34 9 28 41 87 95</p>
<p>HONDA ICELAND BERNHARD Ltd VATNAGARDAR 24-26 104 REYKJAVIK ICELAND Tel.: + 354 520 11 00 Fax: + 354 520 11 01 - 2 e-mail: honda@honda.is www.honda.is</p>	<p>ASSOCIATED MOTORS CO LTD New Street In San Gwakkim Road Mriehel Bypass Mriehel QRM 17 MALTA Tel.: + 356 21 49 85 61 Fax: + 356 21 48 01 50</p>	<p>BASSADONE MOTORS LTD 42, DEVIL'S TOWER ROAD PO BOX 176 GIBRALTAR Tel.: + 350 79 004 Fax: + 350 78 005</p>
<p>Honda Australia Motorcycles & Power Equipment Pty., Ltd. 1954-6 Hume High way Campbellfield Vic. 3061 AUSTRALIA Tel.: 03-270-1111</p>	<p>Blue Wing Honda Limited 271 Tirakau Drive East Tamaki, Auckland. New Zealand Tel.: 09-274-4939</p>	<p>AS DOMZALE MOTO CENTER, D.O.O. BLATNICA 3 A 1236 TRZIN SLOVENIA Tel.: + 386 1 5623 700/5622 242 Fax: + 386 15 623 705 website: www.as-domzale-servis.si</p>
<p>Honda Poland Sp. Z.O.O. UL. PUŁAWSKA 381 02-801 WARSZAWA POLAND Tel.: + 48 22 545 75 00 Fax: + 48 22 545 75 80 www.honda.pl</p>	<p>HONDA CIESKA REPUBLIKA S.R.O. BAVORSKA 20 155 01 PRAHA 5 CZECH REPUBLIC Tel.: + 420 2 57100 111 Fax: + 420 2 57100 245</p>	<p>HONDA HUNGARY LTD H-2040 BUDAÖRS TÖRÖKBALINTI u. 25/b HUNGARY Tel.: + 36 23 506 406 Fax: + 36 23 416 650</p>
<p>RUTING RUBESI 19 51215 KASTAV CROATIA Tel.: + 385 51 274 547 Fax: + 385 51 274 547</p>	<p>A.J. LALCHANDANI ALFONSO XII, 15 29801 MELILLA SPAIN Tel.: + 34 9 52 68 40 88 Fax: + 34 9 52 68 40 87</p>	<p>AUTO CEUTA CARS S.A. MUELLE CANONERO DATO 25 CEUTA 11701 SPAIN Tel.: + 34 9 56 522 194 Fax: + 34 9 56 50 05 04</p>
	<p>Honda Slovakia s.r.o. Polus Millennium Tower Vajnorská 100/A 83103 Bratislava Tel.: +421-2-444 411 48 Fax: +421-2-444 411 50</p>	

